

Bruksanvisning

Skivhiss

50790, 52000, 51289

XPO the **tool**
experts



Liknande bild, olikheter mellan modeller är möjliga

Läs bruksanvisningen och beakta säkerhetsanvisningarna innan produkten tas i bruk.

Med reservation för eventuella tekniska ändringar!

Beroende på ständig utveckling kan produkten skilja sig något mot illustrationer, funktionssteg och tekniska data.

Uppdatering av dokumentationen

Om du skulle hitta ett fel eller har ett förslag till förbättringar, får du gärna höra av dig till oss.



För information i denna bruksanvisning förbehåller vi oss rätten till oanmälda ändringar. Ingen del av detta dokument får kopieras eller reproduceras på annat sätt utan föregående skriftligt samtycke. Alla rättigheter förbehållna.

WilTec Wildanger Technik GmbH övertar inget ansvar för eventuella fel i denna bruksanvisning eller kopplingsscheman.

Även om WilTec Wildanger Technik GmbH har gjort allt det kan för att ge dig en fullständig, felfri och aktuell bruksanvisning, kan fel inte uteslutas.

Om du skulle hitta ett fel eller har ett förslag till förbättringar, får du gärna höra av dig till oss. Du kan skicka ett meddelande.

Vår e-postadress:

service@wiltec.info

Vårt kontaktformulär:

<https://www.wiltec.de/contacts/>

Den aktuella versionen av denna bruksanvisning i flera språk hittar du på vår nätbutik:

<https://www.wiltec.de/docsearch>

Vår postadress är:

WilTec Wildanger Technik GmbH
Königsbenden 12
52249 Eschweiler TYSKLAND

Vill du hämta dina varor? Vår hämtningsadress är:

WilTec Wildanger Technik GmbH
Königsbenden 28
52249 Eschweiler TYSKLAND

För att förkorta väntetiden och garantera en snabb avveckling på plats ber vi dig att kontakta oss i förväg. Du kan också beställa dina varor i vår nätbutik.

E-post: service@wiltec.info
Tel: +49 2403 55592-0
Fax: +49 2403 55592-15

Använd följande adress för att skicka tillbaka varorna för byte, reparation eller av andra skäl. Obs! Kontakta vårt serviceteam för att säkerställa en smidig reklamation eller byte.

Retourenabteilung
WilTec Wildanger Technik GmbH
Königsbenden 28
52249 Eschweiler TYSKLAND

E-post: **service@wiltec.info**
Tel: +49 2403 55592-0
Fax: (+49 2403 55592-15)

Introduktion

Tack för att du köpte denna kvalitetsprodukt. För att minimera skaderisken ber vi dig att alltid vidta några grundläggande säkerhetsåtgärder när du använder produkten. Läs noga igenom bruksanvisningen och förvissa dig om du har förstått allt.

Förvara bruksanvisningen på ett säkert ställe.

Avsedd användning

- Gipsskivhissen gör det möjligt för en person att lyfta en gipsskiva med en storlek på upp till 120cm x 480cm utan att det krävs ytterligare hjälp. Skivan kan lyftas till en takhöjd på upp till 335cm. Panelhållaren kan lutas för montering i snedtak och sidoväggar.
- Panelhållaren kan sänkas ner till 85cm ovanför golvet för enkel lastning. Maxlasten ligger på 68kg.
- Denna bruksanvisning förklarar hur gipsskivhissen monteras, används och demonteras efter användning för enkel transport och förvaring. Vi rekommenderar att läsa de viktiga försiktighetsåtgärderna och användningshänvisningarna innan du börjar jobba med hissen.

Viktiga anmärkningar



VARNING!

För att förhindra allvarliga personskador ska du vara försiktig. Följ de följande försiktighetsåtgärderna när du använder skivhissen!

- Läs **ALLTID** dessa instruktioner före användning och var uppmärksam på alla varningar.
- Kontrollera **ALLTID** lyften före daglig användning. Var särskilt uppmärksam på repet.
- Hissen ska **ALLTID** uppnå arbetsrumstemperatur före användning. Att flytta ett redskap från ett kallt till ett varmt rum kan orsaka kondens. Detta kan ha negativ påverkan på vinschbromsens effektivitet.
- Se **ALLTID** till att bromstrumman är ren och torr före användning.
- Håll **ALLTID** arbetsområdet fritt från hinder.
- Bär **ALLTID** skyddshjälm när du använder hissen.
- Var **ALLTID** uppmärksam på hängande hinder när du lyfter gipsskivor.

Använd **ALDRIG**

- hissen ifall ett av tvärrmsstöden inte har säkrats med låsfjädertungan.
- Använd **ALDRIG** hissen för något annat än för att lyfta gipsskivor.
- Lyft **ALDRIG** mer än en skiva åt gången.
- Lyft **ALDRIG** mer än 68kg.



Montering

Komponenter

Skivhissen levereras i flera byggenheter som måste monteras ihop före användningen.

- Trebensstativ
- Stativenhet som inkluderar en vinschenhet och teleskopenhet (120cm)
- Panelhållare utan avtagbara traverser
- Traverser

VARNING!

Bär alltid skyddshjälm och skyddsglasögon.

Max. lyftkapacitet 68 kg

Den maximala lyftkapaciteten får inte överskridas.

Ett skadat, slitet eller felaktigt installerat rep kan orsaka allvarliga sak- och personskador. Kontrollera repet före varje användning. Byt ut ett skadat rep omedelbart.

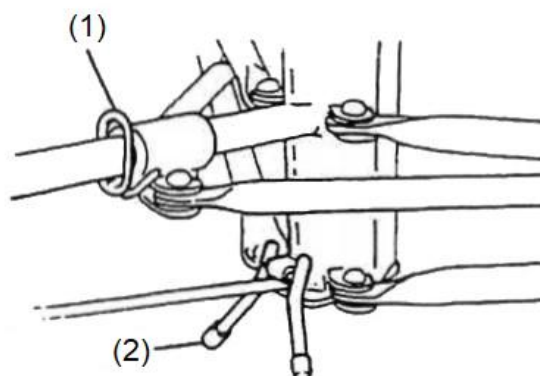
Det får endast lyftas en gipsskiva åt gången.

Alla delar av skivhissen ska förvaras i torr omgivning.

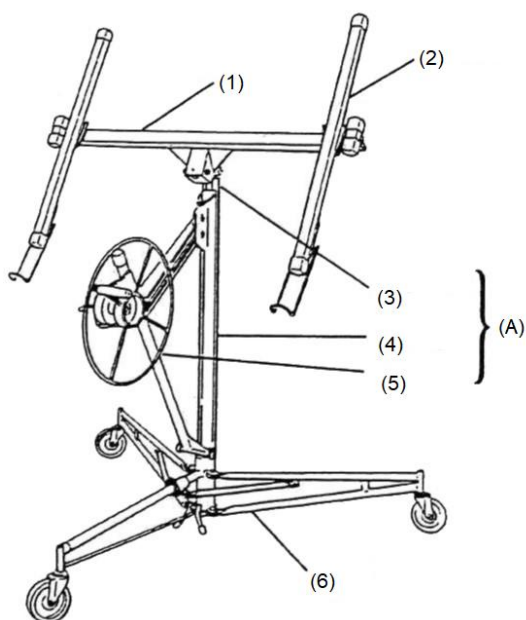
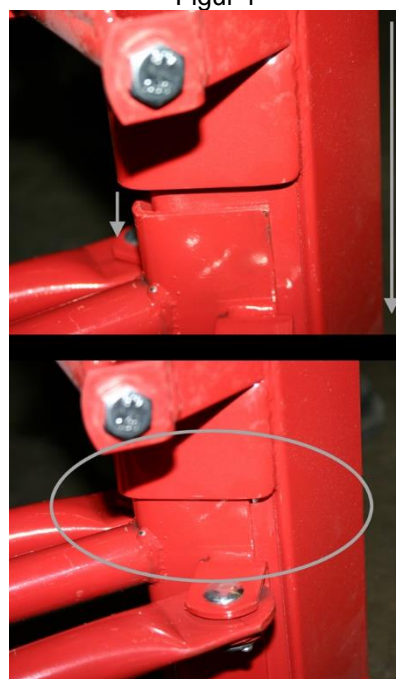
Läs igenom hela bruksanvisning innan du använder hissen.

Monteringsinstruktioner

1. Montering av trebensstativet
 - a. Ställ trebensstativet med hjulen på golvet.
 - b. Tryck ned säkerhetsbulten **(1)** och håll ned den medan du svänger ut de två frambenen tills bulten hakar i låshålet i botten på glidröret (figur 1).
 - c. För att förhindra att stativet rullar iväg under monteringen ska du sänka ned backspärrarna **(2)** enligt bilden.
2. Sätt stativenheten på de två "V"-vinklarna på trebensstativet. Sänk ned stativet cirka 2-3 cm tills det är fäst i vinklarna. Innan du fortsätter ska du se till att stativet är helt nedtryckt och hålls ordentligt på plats av vinklarna.



Figur 1

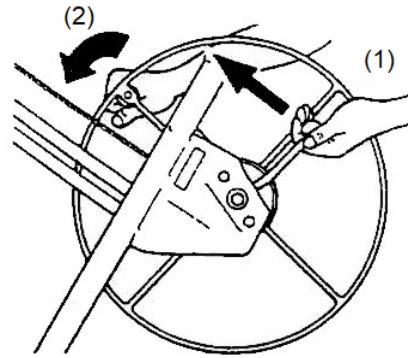


Skivhissens komponenter

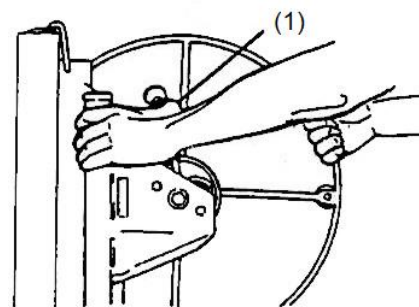
Nr.	Beteckning	Nr.	Beteckning
1	Tvärbalk	5	Vinsch
2	Sidohållarm	6	Trebensstativ
3	Teleskopstång	A	Ramkomponenter
4	Ram		



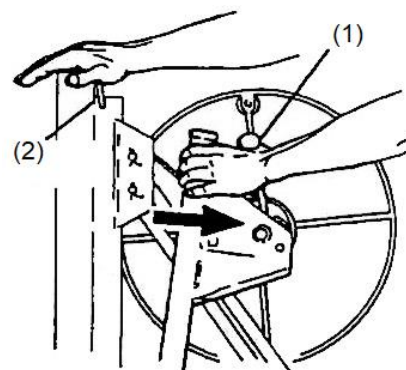
3. Fäst handtaget på vinschhjulet. Dra först hårt åt muttern och lossna sedan lite så att handtaget vrider sig fritt.
 4. Flytta vinschen till dess arbetsposition:
 - a. Håll vinschhjulet och bromsspaken enligt avbildning 2 **(1)**. Roter vinschhjulet lätt framåt **(2)** medan du lyfter på bromsspaken för att frigöra bromsen.
 - b. Lyft bromsarmen helt uppåt. Ta tag i vinschhjulet och ta tag i bromsarmen med tummen för att förhindra att hjulet roterar bakåt **(1)** (figur 3).
 - c. Placera din högra hand på ovansidan av stativet. Manövrera bromsspaken så pass mycket **(1)** att repet inte förskjuts. Dra vinschkomponenterna mot dig med din vänstra hand (figur 4).
 - d. När vinschen är helt utsträckt (bort från stativet), släpp bromsspaken och sväng ut hållarkroken **(2)** så att den inte längre håller fast teleskopstängens inuti stativet (figur 4).
 5. Tryck vinschen lite bakåt mot stativet. Detta aktiverar automatiskt glidskenelåset för att hålla vinschen helt utsträckt (figur 5).
- OBS:** Innan du fortsätter ska du se till att glidskenelåset **(1)** är helt inkopplat – dvs. vrids medsols så långt som möjligt **(2)**.



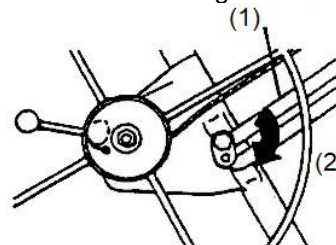
Figur 2



Figur 3



Figur 4



Figur 5

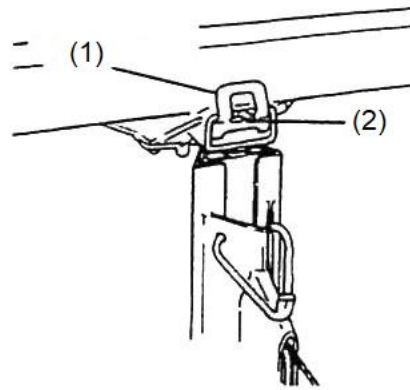


WARNING!
För att undvika personskador måste glidskenelåset vara helt aktiverat när vinschkomponenterna är utdragna.

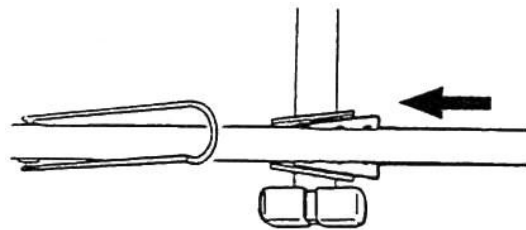
6. Fäst panelhållaren på stativet (figur 6):
 - a. Sätt in panelhållarens skena i öppningen på stativets ovansida.
 - b. Säkra panelhållaren på stativet genom att haka i lutningsspärren uppåt så att panelhållaren hakar fast **(1) (2 = tapp)**.
7. Fäst traverserna på panelhållaren:

Anmärkning: Traverserna är utbytbara.

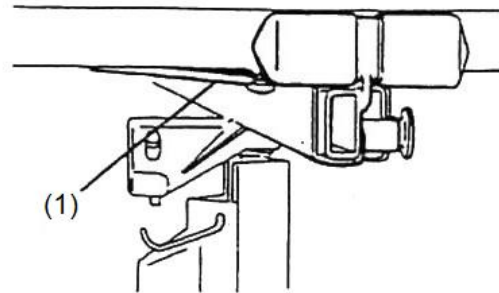
 - a. Skjut de avsmalande plattorna på traverserna in i de avsmalnande fästena på panelhållaren (figur 7).
 - b. Tryck in varje travers i fästena på framsidan tills fjädertungan **(1)** på undersidan av traversen fastnar (figur 8).



Figur 6



Figur 7: Vy uppifrån

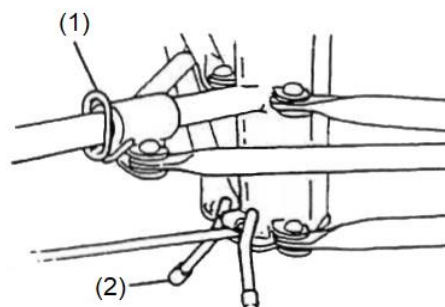


Figur 8

Användningshänvisningar

Säkerhetsbult

Tryck ned säkerhetsbulten **(1)** för att frigöra de två frambenen så att de kan svängas ut ur hissens arbetsområde eller in i förvaringsläget. En fjäderbelastad bult hakar in i ett hål i botten på glidröret för att låsa detta nya läget.

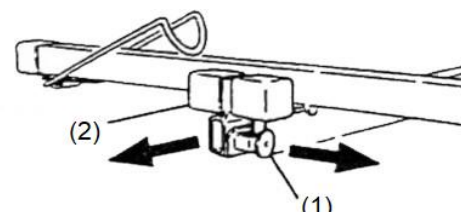


Backspärr

För att förhindra att stativet rullar iväg under monteringen ska du sänka ned backspärren **(2)** enligt bilden. Flytta backspärren uppåt för att låta hjulen rulla fritt.

Panelhållare

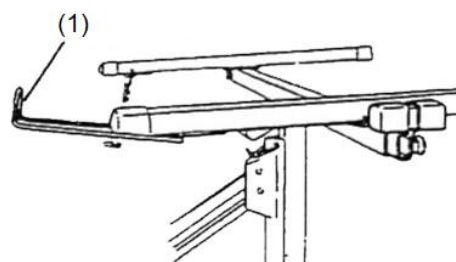
Med hjälp av teleskopstängerna kan man förlänga panelhållaren. För att göra detta drar du i låsstiftet **(1)** med höger hand tills du kan flytta teleskopstödet **(2)** med vänster hand. Låsstiftet kan låsa fast i tre olika positioner: helt indragen, utdragen på ca. 50cm eller utdragen på ca. 80cm.



Viktig: Lasta aldrig på eller förändra höjden på hissen om låsstiftet inte har låst fast eller om teleskopstängerna är längre än 80cm. För att undvika skador på teleskopstängerna ska de dras in fullständigt före transport eller förvaring.

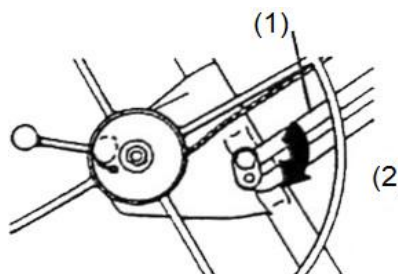
Panelstödkrok

Fäll ut stödkrokarna **(1)** på varje travers för att stödja gipsskivan när den lastas på eller när panelhållaren är lutad. För att undvika skador på teleskopstängerna ska de dras in fullständigt före transport eller förvaring.



Glidskenlås

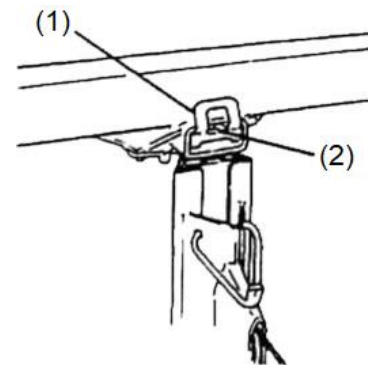
Glidskenlåset **(1)** håller vinschen i dess arbetsposition. För att vika vinschkomponenterna mot stativet ska du frigöra glidskenlåset genom att vrida det motsols **(2)**. När du monterar ihop hissen igen så drar du ut vinschkomponenterna hela vägen. Tryck sedan tillbaka den mot stativet tills låset hakar i automatiskt. Dra aldrig åt skruven på glidskenlåset för då kan hissen inte vikas ihop.



Lutningsspärr

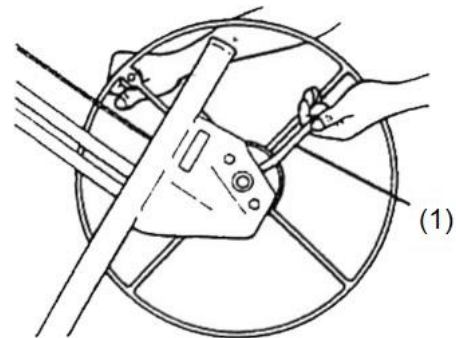
För att kunna luta panelhållaren eller för att ta bort den från stativet måste lutningsspärren **(1)** svängas utåt och nedåt. För att fästa panelhållaren på stativet utan lutning måste du svänga lutningsspärren uppåt **(2 = tapp)**.

Anmärkning: I ej lutande läge kan panelhållaren ändå lutas upp till 10°.



Bromsspak

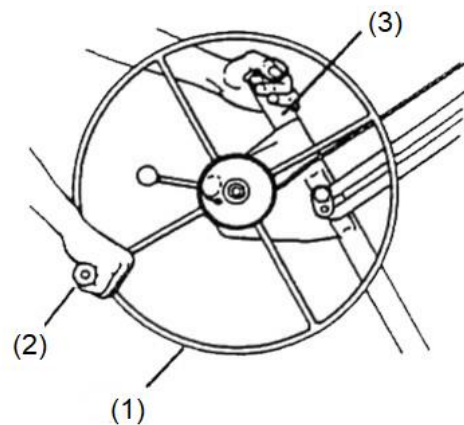
En fjäderbelastad broms håller fast panelhållaren oavsett höjden. Du hissar upp den genom att vrida på vinschhjulet. För att sänka ned panelhållaren ska du fatta tag i vinschhjulet medan du försiktigt frigör bromsen med bromsspaken **(1)**.



Vinschhjul, handtag och vinschstolpe

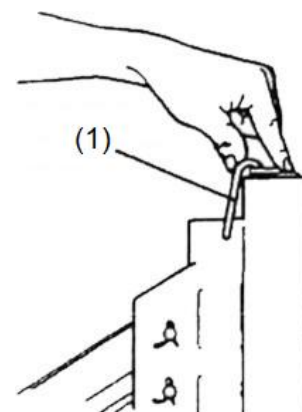
I och med att vrida vinschhjulet **(1)** (med hjulhandtaget **(2)**) rullar du ut eller in repet som lyftar upp eller sänker ned panelhållaren.

Ta tag i vinschstolpen **(3)** och använd den som hävstång när du vrider vinschen.



Hållkrok

Hållkroken **(1)** säkrar teleskopstången inuti stativet under transport och förvaring.



Anmärkningar om användning

Säkerhetskontroll före användning

Innan daglig användning av hissen:

- Kontrollera redskapet noggrant efter skador och förslitning. Var särskilt uppmärksam på repet.
- Säkerställ att hissen har nått arbetsrumstemperatur när du börjar använda den.
- Säkerställ att bromstrumman är ren och torr när du börjar använda den.

Att lasta på gipsskiva

1. Aktivera backspärren så att hissen inte backar.
2. Öppna panelstödkrokarna på traverserna. Säkerställ att stödkrokarna är på motsatt sida av vinschjulet.
3. Dra ut panelhållarens teleskopstänger så pass mycket att gipsskivan ligger på den fullständigt.
4. Lossa lutningsspärren för att luta panelhållaren.
5. Håll gipsskivan med papperssidan mot den lutande panelhållaren. Lasta på skivan på hissen (figur 10). Sätt skivan på panelstödkrokarna och luta den försiktig mot traverserna.
6. För att montera skivan på ett rakt tak ska du luta panelhållaren till horisontalplanet och låsa lutningsspärren uppåt. För montering på vägg förblir panelhållaren i lutande läge.
7. Lossa backspärren på trebensstativet. Rulla försiktigt hissen dit där skivan ska monteras.



VARNING!

För att undvika sak- och personskador ska du läsa avsnittet "viktiga anmärkningar" i början av bruksanvisningen.



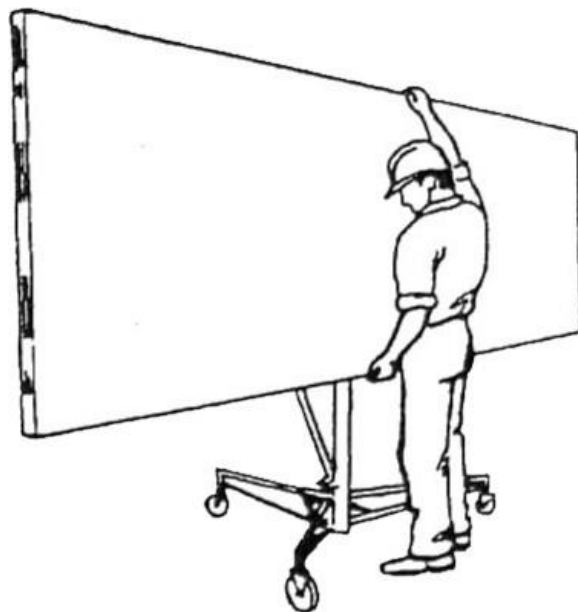
OBS!

Bär alltid skyddshjälm under arbetet!



VARNING!

För att undvika sak- och personskador: Använd endast för att lyfta en gipsskiva! Lasta aldrig mer än 68kg!



Figur 10

Att lyfta en gipsskiva

VIKTIG: Sänk alltid ned backspärren innan du höjer hissen.

Vrid vinschhjulet medsols tills skivan når den önskade höjden samtidigt som du fattar vinschposten med höger hand.

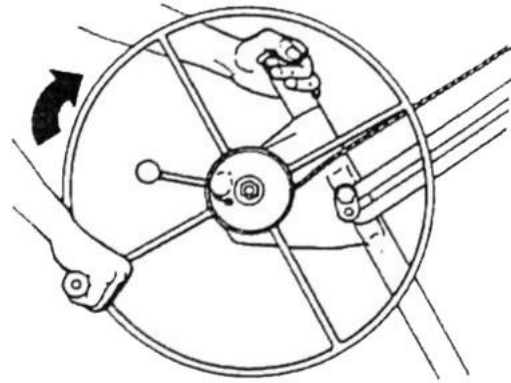
Bromsen är fjäderbelastad och håller panelhållaren på önskad höjd när du slutar upp med att vrida hjulet.

Att sänka en gipsskiva

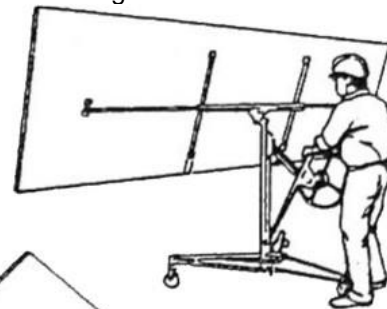
1. Ta tag i vinschjulhandtaget med höger hand så att du kan hålla mot vinschens bakåtroteration.
2. Håll i vinschjulhandtaget. Lossa försiktigt bromsen med din andra hand. Vrid sakta vinschhjulet bakåt för att sänka ned panelhållaren till önskad höjd.

Demontering och förvaring

Förvara alltid hissen i torrt och skyddat område.



Figur 11



Figur 12 och 13



WARNING!

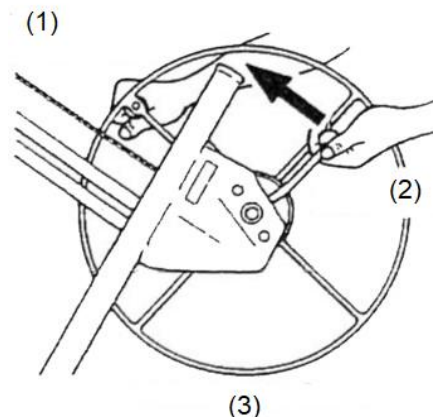
För att undvika personskador ska du alltid vara uppmärksam på hängande hinder när du lyfter gipsskivor.

- (1) = Stoppa vinschens bakåtroteration.
- (2) = Lossa försiktigt bromsspaken.
- (3) = Sänka gipsskivan.



OBS!

När bromsspaken lossas sjunker panelhållaren snabbt nedåt. Håll i vinschhandtaget med höger hand innan du lossar bromsen!

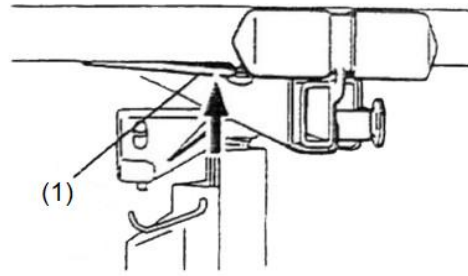


Figur 14

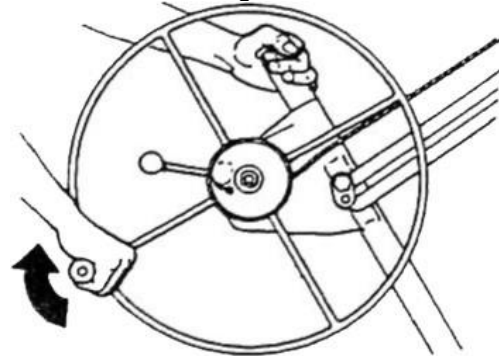
Demontering

För demontering av hissen för transport eller kompakt förvaring:

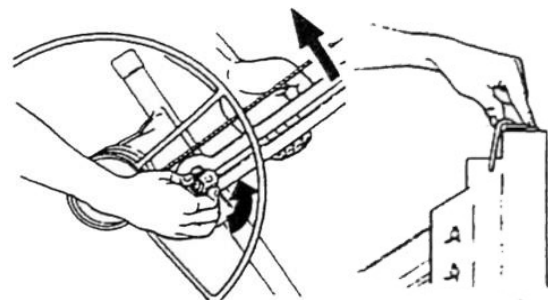
1. Vrid panelhållaren helt nedåt.
2. Skjut in panelhållarens stödsarmar hela vägen tills de låser fast **(1)**. Vik in panelstöds krokarna.
3. Ta bort traverserna genom att trycka på nedre fjädertungan. Skjut ut traversen ur den avsmalnande mottagaren (figur 15).
4. Lossa lutningsspärren. Lyft panelhållaren (ca. 8cm) tills du kan ta bort den från stativet.
5. Vrid vinschhjulet ett helt varv medsols. Därmed lyfts de inre teleskopstängerna.
6. Lossa vinschkomponenterna genom att lyfta glidskenan med vänster hand medan du roterar vinschhjulet motsols med höger hand.
7. Håll glidskenlåset i upplåst position. Tryck vinschkomponenterna mot stativet med vänster hand. Vinschkomponenterna kommer att röra sig mot stativet.
8. Vrid teleskopstängerna helt nedåt. Sätt fast hållkroken. Veva nu långsamt isär teleskopstängerna tills de är säkrade av kroken.
9. Håll hållkroken med vänster hand i denna position och vrid vinschen framåt med höger hand.
10. Vinschkomponenterna fälls ut och fästs på stativet. När glidskenlåset ligger mot stativet spänner du repet genom att vrida vinschen ytterligare (bara tillräckligt för att hålla vinschen i det läget).
11. Lyft försiktigt vinschkomponenterna samt stativ ca. 3 cm. Ta bort komponenterna från trebensstativet.
12. För att vika ihop trebensstativet ska du trycka ned säkerhetsbulten och svänga in frambenen tills de låser fast i stängt läge.



Figur 15

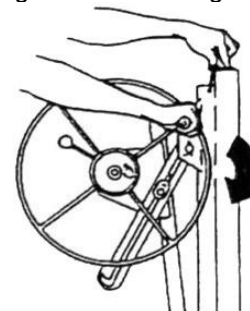


Figur 16

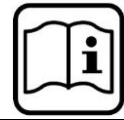


Figur 17

Figur 18



Figur 19





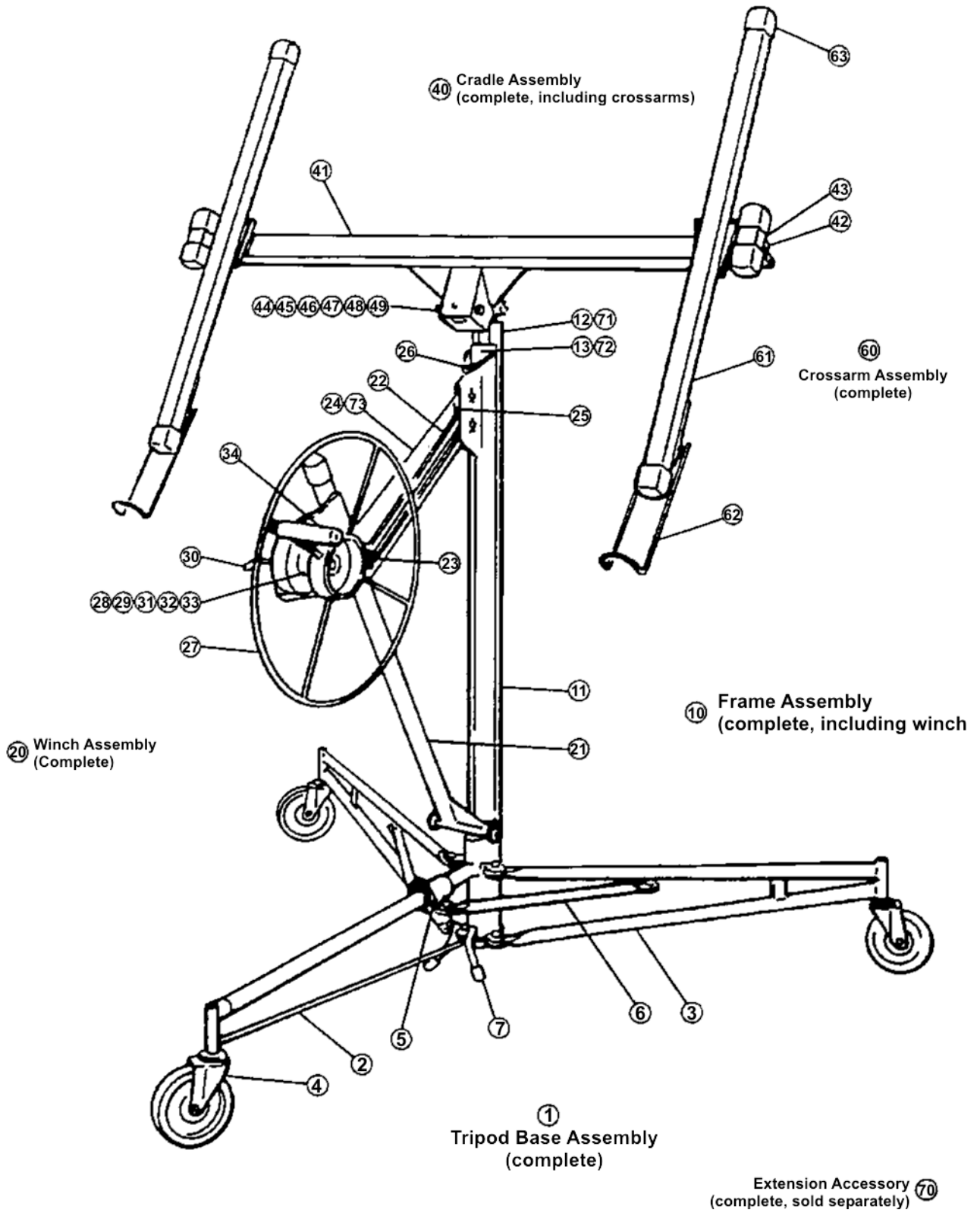
Underhåll

- Kontrollera repet innan varje användning. Byt ut vid första tecken på slitage!
- Olja reprullen regelbundet. Dra isär teleskopstängerna för att komma åt de inre reprullarna. Se till att ingen olja eller fett hamnar på ytan av vinschens bromstrumma.
- Olja hjulens lager regelbundet.
- Om stativets teleskopstänger inte glider upp och ner smidigt, applicera hushållsparaffin på glidytorna.

FÖRSIKTIG!

När bromsspaken släpps kan hissen sänkas snabbt. Håll alltid vinschen med höger hand innan du släpper bromsen.

Delförteckning och sprängskiss





Nr.	Beteckning	Antal	Nr.	Beteckning	Antal
<i>Trebensstativ</i>			<i>Panelhållare</i>		
1	Trebensstativkomponent	1	40	Panelhållarkomponent	1
2	Inre stativben (med fästansordning)	1	41	Tvärsträv	1
3	Yttre stativben (med fästansordning)	2	42	Låsstift (med fjäder och bult)	2
4	Länkhjul 10cm	3	43	Stift	2
5	Säkerhetsbult	1	44	Lastningskomponenter panelhållare	1
6	Förbindelseregul (med fäste)	2	45	Lastningskomponenter	1
7	Gummibromsfötter	2	46	Lutningsregel (med fäste)	1
<i>Ställning</i>			47	Spänningsfjäder	1
10	Ställningskomponenter (med vinschenhet)	1	48	Tryckfjäder	2
11	Ramhölje	1	49	Länkbult	1
12	Inre teleskopstång 10cm	1			
13	Inre teleskopstång 10cm (med reprulle)	1			
<i>Vinschkomponenter</i>			<i>Tvärbalk panelhållare</i>		
20	Vinschkomponenter	1	60	Tvärbalkkomponenter	2
21	Vinschregel (med fäste)	1	61	Tvärbalk	2
22	Glidregel	1	62	Panelstödsregel (med fäste)	2
23	Låsregel (med fäste)	1	63	Ändhylsa tvärbalk	8
24	Rep 411cm	1			
25	Reprulle	3			
			<i>Förlängning (kan köpas separat)</i>		
26	Hållkrok	1	70	Förlängning	1
27	Vinschhjul	1	71	Inre teleskopstång 183cm	1
28	Hylsa 2,22cm	1	72	Yttre teleskopstång 183cm	1
29	Skruv M12x125 (med fäste)	1	73	Rep 528cm	1
30	Bromsspakkomponenter	1			
31	Bromsspak (med fäste)	1			
32	Bromsspakspänningsfjäder	1			
33	Bromstrumma	1			
34	Vinschhjulhandtag	1			

Viktig anmärkning:



Varje sätt av delvis eller fullständigt mångfaldigande eller kommersiellt nyttjande av denna bruksanvisning behöver ett skriftligt godkännande från WiTec Wildanger Technik GmbH.