

# Manual de instrucciones

## Pequeño elevador de motocicletas

50797



Imágenes similares, pueden variar según el modelo

Lea atentamente las instrucciones de funcionamiento e indicaciones de seguridad contenidas en este manual antes de usar por primera vez el dispositivo.

Queda reservado el derecho a modificaciones técnicas.

A través de un proceso de mejora continua, imágenes, pasos a seguir y datos técnicos pueden verse afectados y variar ligeramente.

Las informaciones contenidas en este documento pueden ser en cualquier momento y sin previo aviso modificadas. Ninguna parte de este documento puede ser, sin autorización previa y por escrito, copiada o de otro modo reproducida. Quedan reservados todos los derechos.

La empresa WilTec Wildanger Technik GmbH no asume ninguna responsabilidad sobre posibles errores contenidos en este manual de instrucciones o en el diagrama de conexión del dispositivo.

A pesar de que la empresa WilTec Wildanger Technik GmbH ha realizado el mayor esfuerzo posible para asegurarse de que este manual de instrucciones sea completo, preciso y actual, no se descarta que pudieran existir errores.

En el caso de que usted encontrara algún error o quisiera hacernos una sugerencia para ayudarnos a mejorar, estaremos encantados de escucharle.

Envíenos un e-mail a:

[service@wiltec.info](mailto:service@wiltec.info)

o utilice nuestro formulario de contacto:

<https://www.wiltec.de/contacts/>

La versión actual de este manual de instrucciones disponible en varios idiomas la puede encontrar en nuestra tienda online:

<https://www.wiltec.de/docsearch>

Nuestra dirección postal es:

WilTec Wildanger Technik GmbH  
Königsbenden 12  
52249 Eschweiler

¿Desea hacer la recogida usted mismo? Nuestra dirección de recogida es:

WilTec Wildanger Technik GmbH  
Königsbenden 28  
52249 Eschweiler

Para acortar el tiempo de espera y garantizar una rápida atención in situ, le pedimos que se ponga previamente en contacto con nosotros o realice su pedido a través de la tienda online.

E-Mail: [service@wiltec.info](mailto:service@wiltec.info)

Tel: +49 2403 55592-0

Fax: +49 2403 55592-15

Para la devolución de su mercancía en caso de cambio, reparación u otros fines, utilice la siguiente dirección. ¡Atención! Para garantizar un proceso de reclamación o devolución libre de complicaciones, por favor, póngase en contacto con nuestro equipo de atención al cliente antes de realizar la devolución.

Departamento de devoluciones  
WilTec Wildanger Technik GmbH  
Königsbenden 28  
52249 Eschweiler

E-mail: **[service@wiltec.info](mailto:service@wiltec.info)**

Tel: +49 2403 55592-0

Fax: (+49 2403 55592-15)

## Introducción

Muchas gracias por haberse decidido a comprar este producto de calidad. Para minimizar el riesgo de lesiones, le rogamos que tome algunas medidas básicas de seguridad siempre que usted utilice este dispositivo. Por favor, lea detenidamente y al completo este manual de instrucciones y asegúrese de haberlo entendido.

Guarde bien este manual de instrucciones.

## Datos técnicos

Peso máx. (kg)	Altura de trabajo ajustable (con soportes) (mm)	Superficie de apoyo (soportes) (mm)	Superficie de apoyo (mm)
500	150–480	55x40	450x150

**Este elevador para motocicletas está diseñado para la elevación temporal de la motocicleta por el eje. El dispositivo no puede ser utilizado como peana o plataforma para motocicletas.**

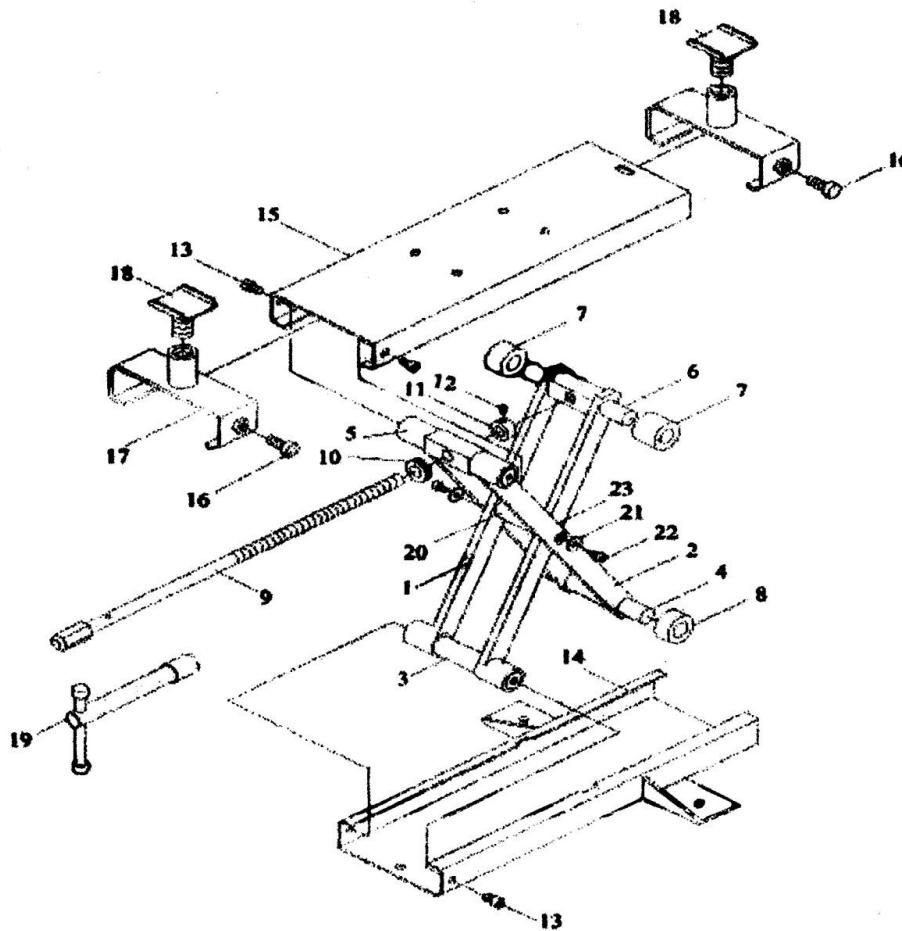
## Indicaciones de seguridad

- La capacidad máxima del dispositivo es de 500 kg. Esta **NO DEBE EXCEDERSE** en ningún caso.
- Utilice el elevador solo como elevador. **NO** utilice este dispositivo para otros fines diferentes para los que ha sido desarrollado.
- Mantenga alejado este elevador de niños y otras personas no autorizadas.
- Utilice el elevador solo sobre superficies firmes, niveladas y secas, con un suelo adecuado para ello. Mantenga el suelo limpio, ordenado y despejado de objetos y otros materiales innecesarios. Proporcione suficiente luz al lugar de trabajo.
- Asegure la moto antes de cada elevación para evitar posibles caídas.
- Cuando la plataforma haya alcanzado su nivel de trabajo, asegúrese de que el pasador de seguridad está correctamente colocado en su posición, esto evitará que la plataforma se pliegue de nuevo.
- Mantenga las manos y los pies alejados del elevador mientras este esté en movimiento.
- Cuando haya finalizado el trabajo, asegúrese de que no hay ningún objeto en las inmediaciones del elevador o la motocicleta antes de descenderla. Accione la válvula de escape **MUY DESPACIO** para hacer descender el elevador.
- **NO** permita que el elevador sea utilizado por personas inexpertas.
- **NO** modifique ningún elemento en el elevador.
- **NO** exponga el elevador a la lluvia o la nieve.
- Asegúrese de haber leído las instrucciones del elevador antes de su utilización. Una utilización inadecuada o imprudente del elevador puede conducir a sufrir graves lesiones.

## Mantenimiento

- Cuando el elevador no se utilice, debe ser almacenado en un espacio seco para evitar que la corrosión afecte al émbolo.
- Mantenga el elevador limpio y aplique aceite y lubricante cuando corresponda. Engrase el dispositivo solo por las partes móviles.
- Controle periódicamente si la presión del émbolo y su elevador se encuentran libres de corrosión. Limpie las zonas expuestas con un paño limpio aceitoso.
- Compruebe antes de la puesta en funcionamiento todas las piezas. En caso de que alguna de ellas estuviera defectuosa o estropeada, realice la reparación correspondiente.

## Despiece y lista de piezas



Nº	Descripción	Uds.	Nº	Descripción	Uds.
1	Brazo interior	1	13	Tornillo M8x12	4
2	Brazo exterior	1	14	Base	1
3	Fijación interior	1	15	Plataforma	1
4	Fijación exterior extraíble	1	16	Tornillo	2
5	Fijación exterior	1	17	Placa ajustable	2
6	Fijación interior extraíble	1	18	Montura	2
7	Rodillo interior	2	19	Agarre	1
8	Rodillo exterior	2	20	Eje de unión	1
9	Tornillo de elevación	1	21	Arandela	2
10	Rodamiento	2	22	Tornillo M6	2
11	Tuerca	1	23	Arandela M6	2
12	Tuerca M6	1			

**AVISO IMPORTANTE:** La reproducción total o parcial, así como cualquier uso comercial que se le pudiera dar a este manual, al todo o alguna de sus partes, solo mediante autorización escrita por parte de la empresa WITtec Wildanger Technik GmbH.