

# Bruksanvisning

## Minilyftbord för motorcykel

50797



Liknande avbildning, olikheter mellan modeller är möjliga

Läs bruksanvisningen och beakta säkerhetsanvisningar innan produkten tas i bruk

Med reservation för eventuella tekniska ändringar!

På grund av stadiga vidareutvecklingar kan det finnas ringa olikheter mellan produkten och avbildningar, handlingssteg eller tekniska uppgifter.

Vid informationerna i denna bruksanvisning förbehåller vi oss rätten till oanmälda ändringar. Ingen del av detta dokument får kopieras eller mångfaldigas på annat sätt utan ett föregående skriftligt samtycke. Alla rättigheter reserverade.

WilTec Wildanger Technik GmbH övertar inget ansvar för eventuella fel i denna bruksanvisning eller kopplingsschemana.

Fastän WilTec Wildanger Technik GmbH har gjort allt det kan för att ge dig en fullständig, felfri och aktuell bruksanvisning, kan fel inte uteslutas.

Hittade du ett fel eller har du ett förslag till en förbättring? Du får gärna kontakta oss per e-post eller vårt kontaktformulär. Vi ser fram emot ditt meddelande.

Vår e-postadress:

[service@wiltec.info](mailto:service@wiltec.info)

Vårt kontaktformulär:

<https://www.wiltec.de/contacts/>

Den aktuella versionen av denna bruksanvisning i flera språk hittar du på vår nätbutik:

<https://www.wiltec.de/docsearch>

Vår postadress är:

WilTec Wildanger Technik GmbH  
Königsbenden 12  
D - 52249 Eschweiler  
TYSKLAND

Vill du hämta dina varor? Vår hämtningsadress är:

WilTec Wildanger Technik GmbH  
Königsbenden 28  
D - 2249 Eschweiler  
TYSKLAND

Vi ber dig att meddela oss när du vill hämta dina varor för att hålla väntetid och avveckling så kort som möjligt. Du kan också beställa dina varor i vår nätbutik.

E-post: [service@wiltec.info](mailto:service@wiltec.info)  
Tel: +49 2403 55592-0  
Fax: +49 2403 55592-15

Använd följande adress för att skicka tillbaka varorna på grund av utbyte, reparation eller andra skäl. Obs! Kontakta vårt serviceteam för att säkerställa en smidig reklamation eller utbyte.

Retourenabteilung  
WilTec Wildanger Technik GmbH  
Königsbenden 28  
D - 52249 Eschweiler  
TYSKLAND

E-post: [service@wiltec.info](mailto:service@wiltec.info)  
Tel: +49 2403 55592-0  
Fax: (+49 2403 55592-15)

## Introduktion

Tack för att du köpte denna kvalitetsprodukt. Vi ber dig att alltid vidta några grundläggande säkerhetsåtgärder när du använder produkten för att minimera skaderisken. Läs noga igenom bruksanvisningen och förvissa dig att du har förstått allt. Förvara bruksanvisningen så att den står till förfogande.

## Tekniska uppgifter

Maxlast (kg)	Inställbar arbetshöjd (inkl. stöd) (mm)	Kontaktyta (stöd) (mm)	Kontaktyta (mm)
500	150–480	55×40	450×150

**Motorcykellyftbordet är avsett för kort axiell lyftning av motorcykeln utan extra belastning. Redskapet får inte användas som lyftplattform.**

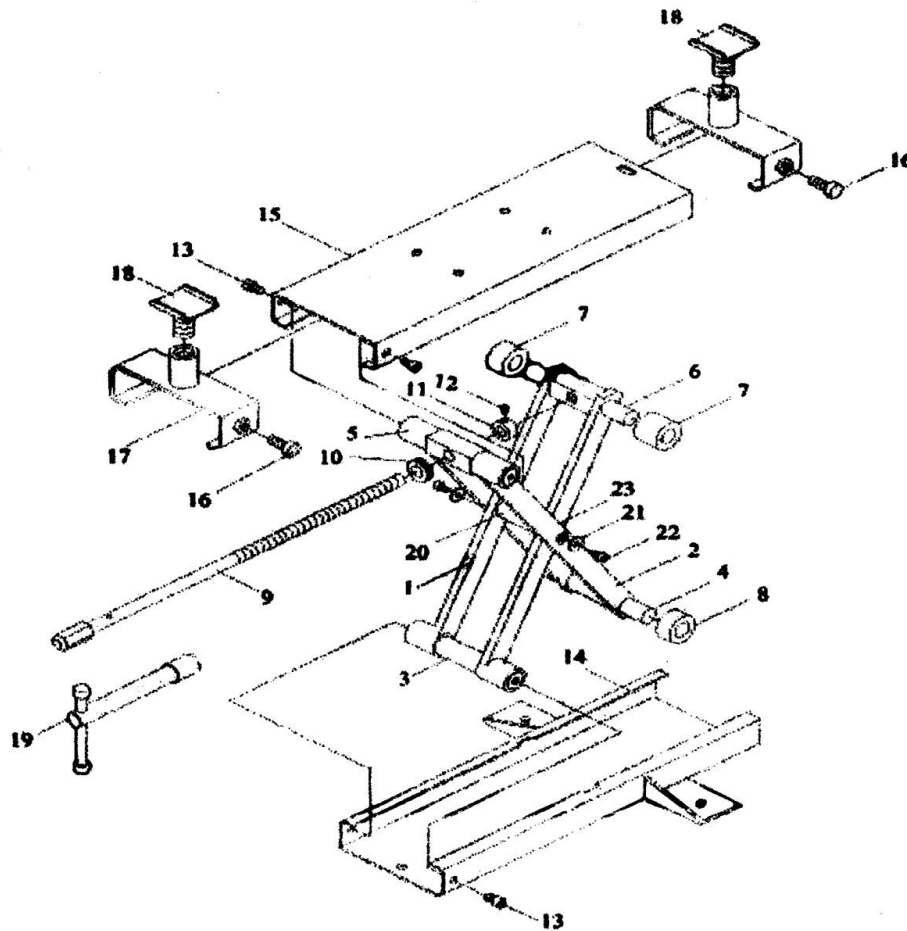
## Säkerhetsanvisningar

- Den maximala lasten är 500 kg. **ÖVERSKRID EJ.**
- Använd lyftbordet endast som lyftbord. Använd **INTE** för andra syften det inte är avsett för.
- Håll lyftbordet borta från barn och oauktorerade personer.
- Använd lyftbordet endast på fast, jämn, torr, icke hal och lämplig mark. Håll marken ren, ordentlig och fri från onödiga föremål. Se också till att det finns tillräckligt ljus.
- Säkra motorcykeln mot att välta innan varje lyftning.
- Håll barn och icke involverade tredje personer borta från arbetsområdet.
- När lyftbordet har nått sin arbetsnivå ska du se till att säkerhetsstången är inkopplad, vilket förhindrar att lyftbordet dras ihop igen.
- Håll händerna och fötterna borta från redskapet medan det är i rörelse.
- När arbetet är klart ska du säkerställa att det inte finns några föremål under motorcykeln eller lyftbordet innan du sätter ner motorcykeln. Aktivera sedan mycket **LÅNGSAMT** upplåsventilen för att sänka lyftbordet.
- Låt **INTE** oerfarna personer hantera lyftbordet.
- Du ska **INTE** ändra någonting på lyftbordet.
- Utsätt **INTE** lyftbordet för regn eller snö.
- Se till att du har läst bruksanvisningen för lyftbordet innan du använder det. Felaktig användning av redskapet kan leda till skador och allvarliga personskador.

## Underhåll

- När lyftbordet inte används ska det förvaras på en torr plats så djupt som möjligt i förvaringsutrymmet; på så sätt förhindras rostbildning på kolvarna.
- Håll redskapet rent och avlägsna all olja och smörjfett. Smörj endast de rörliga lederna.
- Kontrollera regelbundet om tryck- och lyftkolvarna är rostfria. Rena friliggande delar med en ren, oljade trasa.
- Kontrollera alla komponenter före användning. Ifall någon komponent är skadad eller oanvändbar ska du först utföra nödvändiga reparationer.

## Sprängskiss och delförteckning



Nr.	Beskrivning	Antal	Nr.	Beskrivning	Antal
1	Inre lyftarm	1	13	Skruv M8x12	4
2	Yttre lyftarm	1	14	Basplatta	1
3	Inre fixering	1	15	Plattform	1
4	Yttre avmonterbar fixering	1	16	Skruv	2
5	Yttre fixering	1	17	Justerbar platta	2
6	Inre avmonterbar fixering	1	18	Stödbalk	2
7	Inre spole	2	19	Handtag	1
8	Yttre spole	2	20	Förbindelsestift	1
9	Lyftskruv	1	21	Underläggsbricka	2
10	Lager	2	22	Skruv M6	2
11	Mutter	1	23	Underläggsbricka M6	2
12	Mutter M6	1			

**Viktig anmärkning:** Varje sätt av delvis eller fullständigt mångfaldigande eller kommersiellt nyttjande av denna bruksanvisning behöver ett skriftligt godkännande från WilTec Wildanger Technik GmbH.