

Manual de instrucciones

Gato elevador para quads, motos, ATV 50799



Imágenes similares, pueden variar según el modelo

Lea atentamente las instrucciones de funcionamiento e indicaciones de seguridad contenidas en este manual antes de usar por primera vez el dispositivo.

Queda reservado el derecho a modificaciones técnicas.

A través de un proceso de mejora continua, imágenes, pasos a seguir y datos técnicos pueden verse afectados y variar ligeramente.



Las informaciones contenidas en este documento pueden ser en cualquier momento y sin previo aviso modificadas. Ninguna parte de este documento puede ser, sin autorización previa y por escrito, copiada o de otro modo reproducida. Quedan reservados todos los derechos.

La empresa WilTec Wildanger Technik GmbH no asume ninguna responsabilidad sobre posibles errores contenidos en este manual de instrucciones o en el diagrama de conexión del dispositivo.

A pesar de que la empresa WilTec Wildanger Technik GmbH ha realizado el mayor esfuerzo posible para asegurarse de que este manual de instrucciones sea completo, preciso y actual, no se descarta que pudieran existir errores.

En el caso de que usted encontrara algún error o quisiera hacernos una sugerencia para ayudarnos a mejorar, estaremos encantados de escucharle.

Envíenos un e-mail a:

service@wiltec.info

o utilice nuestro formulario de contacto:

<https://www.wiltec.de/contacts/>

La versión actual de este manual de instrucciones disponible en varios idiomas la puede encontrar en nuestra tienda online:

<https://www.wiltec.de/docsearch>

Nuestra dirección postal es:

WilTec Wildanger Technik GmbH
Königsbenden 12
52249 Eschweiler

Para la devolución de su mercancía en caso de cambio, reparación u otros fines, utilice la siguiente dirección. ¡Atención! Para garantizar un proceso de reclamación o devolución libre de complicaciones, por favor, póngase en contacto con nuestro equipo de atención al cliente antes de realizar la devolución.

Departamento de devoluciones
WilTec Wildanger Technik GmbH
Königsbenden 28
52249 Eschweiler

E-mail: **service@wiltec.info**

Tel: +49 2403 55592-0

Fax: +49 2403 55592-15

Introducción

Muchas gracias por haberse decidido a comprar este producto de calidad. Para minimizar el riesgo de lesiones, le rogamos que tome algunas medidas básicas de seguridad siempre que usted utilice este dispositivo. Por favor, lea detenidamente y al completo este manual de instrucciones y asegúrese de haberlo entendido.

Guarde bien este manual de instrucciones.

Indicaciones de seguridad/advertencias



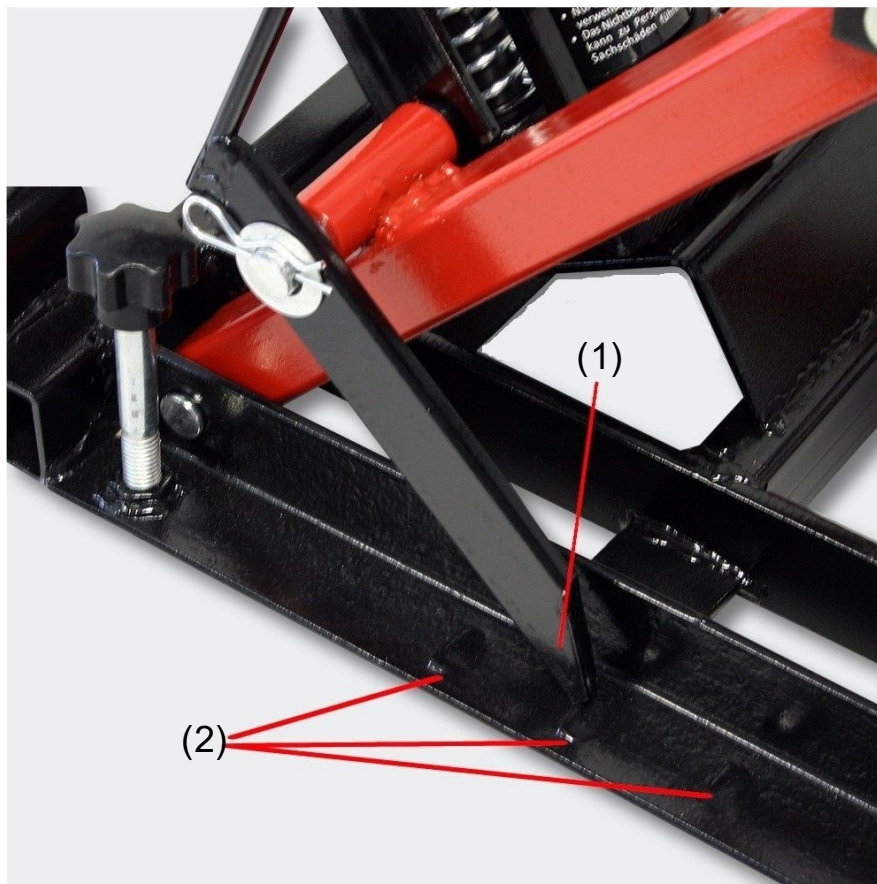
1. Asegúrese de haber leído y entendido este manual de instrucciones antes de utilizar el dispositivo. Las advertencias contenidas en él deben entenderse y respetarse. Aquellas personas que no se hayan familiarizado con las instrucciones de uso y advertencias correspondientes deben ser instruidas antes de utilizar el dispositivo.
2. Guarde las indicaciones de seguridad en un lugar seguro y seco, donde pueda recurrir a ellas siempre que las necesite.
3. Controle el dispositivo antes de ponerlo en funcionamiento, revise que esté completo, así como su función y estanqueidad.
4. Nunca ponga a funcionar un dispositivo que esté defectuoso o inoperativo. En caso de que exista un defecto en el mismo, contacte con el fabricante o deje que personal cualificado lo compruebe.
5. Mantenga el dispositivo alejado de humedad o lluvia.
6. El gato elevador debe ser siempre operado por dos personas, especialmente durante las tareas de elevación y descenso de vehículos o cargas.
7. Nunca deje funcionar el motor de un vehículo elevado.
8. No se siente en el vehículo mientras este esté elevado.
9. Coloque el gato elevador solamente sobre un suelo plano y firme, el cual pueda soportar sin problemas su peso con carga incluida.
10. No realice modificaciones técnicas en el dispositivo.
11. Asegúrese siempre antes de cada uso de que tuercas y tornillos estén bien apretados.
12. Purgue de aire el elevador después de cada transporte.
13. Durante la utilización del dispositivo póngase el equipo de protección adecuada, como guantes de seguridad, calzado de seguridad, protección auditiva, etc.
14. No lleve prendas de ropa holgadas ni accesorios o joyería suelta (cadenas, anillos, pulseras, etc.). En caso de tener el cabello largo, recójalo.
15. Utilice siempre aceite hidráulico adecuado para rellenar. No utilice aceites hidráulicos diferentes.
16. Deje que las reparaciones sean realizadas solamente por personal cualificado.
17. Antes de descender la carga, asegúrese de que ninguna persona ni objeto se encuentren debajo de ella.
18. Utilice el dispositivo elevador solamente para el uso para el que fue concebido.
19. No exceda nunca la capacidad máxima de carga permitida.
20. Centre el peso en la plataforma de elevación y asegúrela con correas tensoras adecuadas. Antes de mover el elevador cargado, la carga debe estar en el punto de ajuste más bajo.
21. Compruebe, justo después de levantar la carga, si el seguro mecánico de la carga está instalado.
22. Trabaje siempre con cuidado y precaución.
23. Mantenga su zona de trabajo bien iluminada y en orden. Una zona de trabajo desordenada y sin la iluminación suficiente puede conducir a accidentes.

Control e inspección

Antes de cada uso debe realizarse un control del dispositivo en busca de piezas defectuosas, que falten o que estén desgastadas por el uso. En caso de que se encontrara algún defecto, el dispositivo debe ser inmediatamente revisado por un técnico cualificado. Si alguna de las cadenas de transporte se estropeará, **la herramienta debe ser puesta fuera de funcionamiento de modo inmediato** hasta haber sido reparada por personal cualificado que certifique que está lista para volver a funcionar. Se recomienda que el dispositivo sea inspeccionado una vez al año por un técnico cualificado.

Indicaciones de instalación

1. Fije el cilindro hidráulico a la placa de montaje con ayuda de los tornillos, arandelas y tuercas. Preste atención a que el pedal de descarga no se dañe.
2. Coloque el extremo superior del cilindro de elevación en el bastidor de elevación y asegúrelo con ayuda del perno.
3. Instale el pedal de pie en el cilindro hidráulico y ajústelo con un tornillo M8×30.
4. Inserte el mango en la admisión correspondiente del bastidor de elevación y asegure todo el conjunto con un perno.
5. El bastidor de elevación debe ser trabado en una de las posiciones que ofrece el bastidor base al levantar una carga. Si el bastidor de elevación no quedara bien acoplado, podría provocar lesiones personales y daños en el elevador.
6. Revise que todas las uniones estén bien fijadas y los tornillos bien apretados. Compruebe también que el puntal del bastidor de elevación esté bien trabado en una de las muescas del bastidor base.

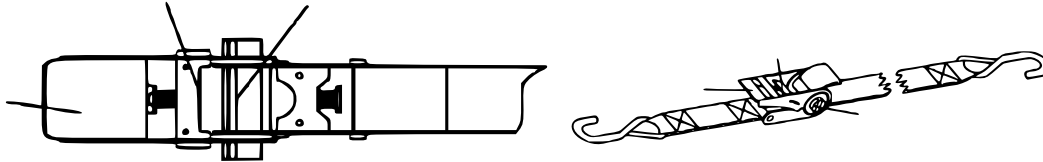


Nº	Denominación	Nº	Denominación
1	Puntal del bastidor de elevación	2	Muecas del bastidor base

Indicaciones de funcionamiento

Elevar pesos

1. Utilice el elevador solo sobre una superficie plana y firme.
2. Para evitar un deslizamiento de la carga durante el proceso de elevación, centre en primer lugar el peso.
3. Coloque el elevador de tal manera que la plataforma de elevación se sitúe en el centro del peso.
4. Accione el pedal de pie hasta que la plataforma de elevación entre en contacto con la carga a elevar. Fije las ruedas. Antes de elevar, controle que la plataforma y el peso se encuentran en la posición correcta.
5. Asegure la carga con correas de sujeción.
6. Utilice el pedal de pie para elevar la carga. Asegúrese de que el bloqueo de seguridad está correctamente encajado cuando se alcance la altura deseada.
7. Estabilice el gato elevador sobre una superficie plana en la que usted pueda adaptar un tornillo estabilizador.



¡Atención! Asegúrese de no sobretensar las correas de sujeción. Esto podría provocar daños en las correas.

Descender pesos

1. Asegúrese de que debajo de la carga no se encuentra ningún objeto ni persona.
2. Apriete el pedal de pie varias veces para elevar un poco la carga y quite el bastidor de elevación.
3. Accione el pedal de descarga con cuidado para bajar la carga con seguridad.
4. Retire las correas de sujeción y quite la carga del gato de elevación.

Mantenimiento

- Utilice exclusivamente aceite hidráulico y ningún otro líquido, como limpiador de frenos, aceite de motor o aceite usado. El aceite inadecuado puede causar daños permanentes en el gato elevador.
- El cambio de aceite debe realizarse como mínimo cada 6 meses. El nivel de aceite recomendado es de unos 2,5 cm por debajo de la abertura de relleno.
- Lubrique periódicamente todas las piezas móviles de la herramienta.

Purga de aire y relleno de aceite

1. Coloque el gato elevador sobre una superficie plana y firme.
2. Quite con cuidado el tapón de relleno de aceite.
3. Accione el pedal de descarga hacia abajo y bombee el pedal de pie varias veces consecutivas de manera rápida. De este modo se extrae completamente el aire del sistema. Bombee hasta que no salgan más burbujas de aire.
4. Rellene exclusivamente con aceite adecuado hasta el borde del tapón de relleno.
5. Repita un relleno en caso necesario.
6. Vuelva a colocar el tapón de relleno de aceite.
7. Pruebe el gato elevador varias veces antes de cargarlo. Bombee un par de veces para elevarlo y volverlo a bajar.



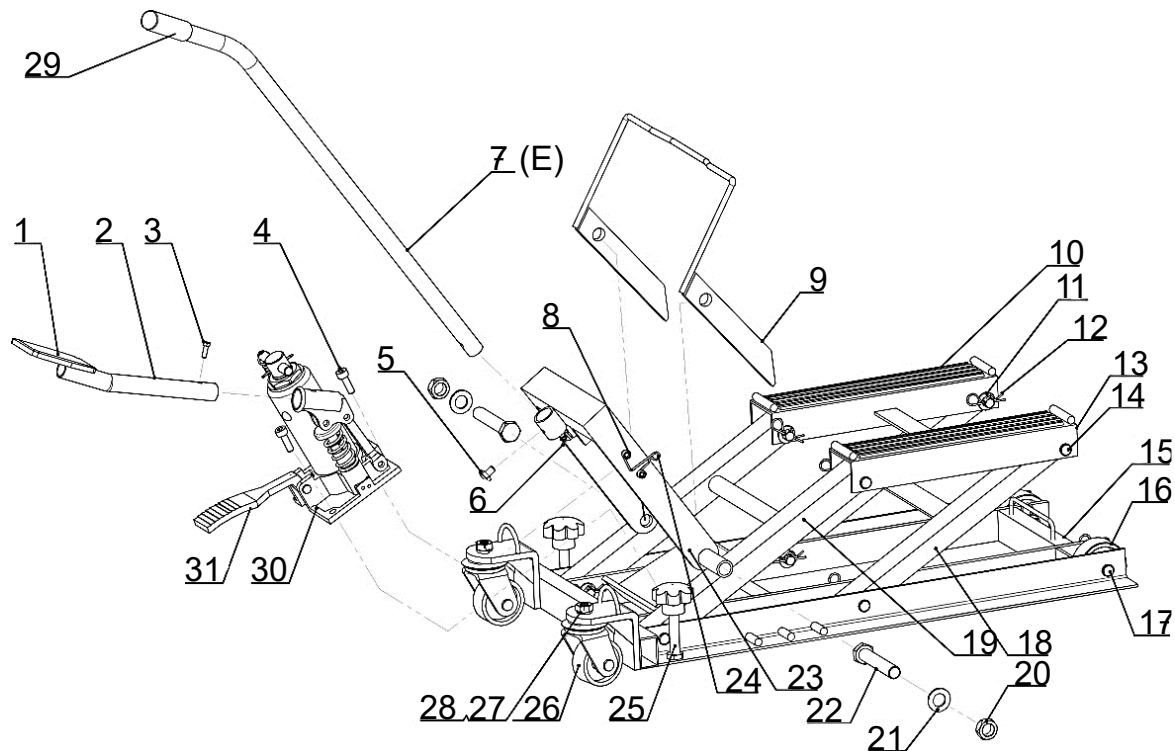
Qué se debe tener en cuenta durante la utilización

- Familiarícese con el control de aplicación, secuencia de aplicación y advertencias.
- Asegúrese de que todas las vigas de conexión estén bien sujetas y seguras.
- Asegúrese de haber entendido las instrucciones de uso.
- Asegúrese de que la carga esté libre y no haya obstáculos que dificulten o imposibiliten el levantamiento.
- Nunca usa elementos de conexión, vigas o barras que estén doblados, en mal estado o desgastados por el uso.
- Controle el equilibrio de la carga después de haberla elevado algunos centímetros antes de seguir levantándola completamente.
- Evite una oscilación de la carga.
- Asegúrese de que no se encuentre nadie en las inmediaciones de la carga.
- Advierta a las personas presentes de la existencia de carga levantada.
- Inspeccione periódicamente las vigas de hierro, reemplace las partes dañadas y registre estas operaciones de mantenimiento por escrito.
- Nunca eleve más carga de la permitida.
- Nunca utilice elevadores de motores dañados o que no funcionen correctamente.
- Permanezca concentrado y no se permita ninguna distracción durante el proceso de elevación.
- No utilice el elevador para elevar personas, transportarlas, etc.
- **¡Nunca eleve cargas por encima de personas!**
- No aparte de la vista la carga elevada.
- **Nunca intente reparar o prolongar las vigas de hierro.**

Tabla para la solución de problemas

FALLO	CAUSA	SOLUCIÓN
El gato no desciende por completo.	Aire en el sistema hidráulico	Purgar el sistema hidráulico.
	Válvula de ventilación sucia	Limpiar la válvula de ventilación.
El gato no sujeta el peso.	Válvula de ventilación abierta	Cerrar la válvula.
El gato no se puede elevar a la máxima altura.	Nivel de aceite demasiado bajo	Rellenar de aceite.
	Aire en el sistema hidráulico	Rellenar el sistema hidráulico.
Elevación sin fuerza.	Aire en el sistema hidráulico	Rellenar el sistema hidráulico.
	Aceite sucio	Cambiar el aceite.
	Válvula de ventilación abierta	Cerrar completamente la válvula.
El peso no se puede elevar.	Excesivo peso	Reducir el peso.
	Válvula de ventilación abierta	Cerrar la válvula.
	Nivel de aceite demasiado bajo	Rellenar de aceite.

Despiece y lista de piezas



Nº	Denominación	Uds.	Nº	Denominación	Uds.
1	Cubierta de pedal	1	17	Perno \varnothing 12x65	6
2	Pedal de pie	1	18	Brazo frontal de elevación	1
3	Perno M6x16	1	19	Brazo posterior de elevación	1
4	Perno M8x25	2	20	Tuerca M16	2
5	Perno M8x12	1	21	Arandela \varnothing 16	2
6	Perno M6x15	1	22	Perno M16x95	2
7	Mango	1	23	Bastidor de elevación	1
8	Perno M6x12	2	24	Muelle	1
9	Clip de seguridad	1	25	Tornillo de bloqueo	2
10	Cubierta	2	26	Rueda pivotante	2
11	Arandela \varnothing 12	10	27	Arandela \varnothing 12	2
12	Pasador	10	28	Tuerca M12	2
13	Zona de elevación	1	29	Cubierta del mango	1
14	Perno \varnothing 12x80	4	30	Cilindro hidráulico	1
15	Bastidor base	1	31	Pedal de descarga / desbloqueo	1
16	Rueda fija	2			

AVISO IMPORTANTE:

La reproducción total o parcial, así como cualquier uso comercial que se le pudiera dar a este manual, al todo o alguna de sus partes, solo mediante autorización escrita por parte de la empresa WilTec Wildanger Technik GmbH.