

Mode d'emploi

Plateforme élévatrice de quad VTT ou de moto 50799



Illustration similaire, peut varier selon le modèle

Veillez lire et respecter le mode d'emploi et les consignes de sécurité avant la mise en service.

Sous réserve de modifications techniques !

En raison du développement constant, les illustrations, les étapes de fonctionnement ainsi que les données techniques peuvent varier légèrement.



Les informations contenues dans ce document sont susceptibles d'être modifiées sans préavis. Aucune partie de ce document ne peut être copiée ou reproduite sous une autre forme sans autorisation écrite préalable. Tous droits réservés.

La société WilTec Wildanger Technik GmbH décline toute responsabilité en cas d'erreurs dans ce manuel d'utilisation ou dans les schémas de raccordement.

Bien que WilTec Wildanger Technik GmbH ait tout mis en œuvre pour que ce manuel d'utilisation soit complet, précis et à jour, une marge d'erreur peut néanmoins subsister.

Si vous trouviez une erreur ou si vous désiriez nous communiquer des suggestions quant aux améliorations à apporter, n'hésitez pas à nous contacter. Vos messages seront les bienvenus !

Pour tout renseignement, écrivez-nous à l'adresse électronique suivante :

service@wiltec.info

Ou bien utilisez le formulaire de contact qui figure dans le lien suivant :

<https://www.wiltec.de/contacts/>

La version actuelle de ce manuel d'utilisation est disponible dans plusieurs langues dans notre boutique en ligne. Cliquez sur le lien ci-dessous :

<https://www.wiltec.de/docsearch>

Pour un envoi par voie postale de vos réclamations, notre service après-vente se tient à votre disposition à l'adresse suivante :

WilTec Wildanger Technik GmbH
Königsbenden 12
52249 Eschweiler

Pour le retour de votre marchandise en vue d'un échange, d'une réparation ou autre, veuillez utiliser également l'adresse suivante. **Attention !** Ne renvoyez jamais la marchandise sans l'accord préalable de notre SAV. Autrement, l'envoi sera refusé à la réception.

Retourenabteilung
WilTec Wildanger Technik GmbH
Königsbenden 28
52249 Eschweiler

À votre écoute et joignable via :

E-mail : **service@wiltec.info**
Tél : +49 2403 977977-4 (équipe francophone)
Fax : +49 2403 55592-15

Introduction

Merci d'avoir opté pour ce produit de qualité. Afin de réduire tout risque de blessure, nous vous prions de toujours prendre quelques mesures de sécurité de base lors de l'utilisation de cet article. Veuillez lire attentivement ce manuel et vous assurer de l'avoir bien compris. Conservez ce mode d'emploi dans un lieu sûr.

Consignes de sécurité/avertissements



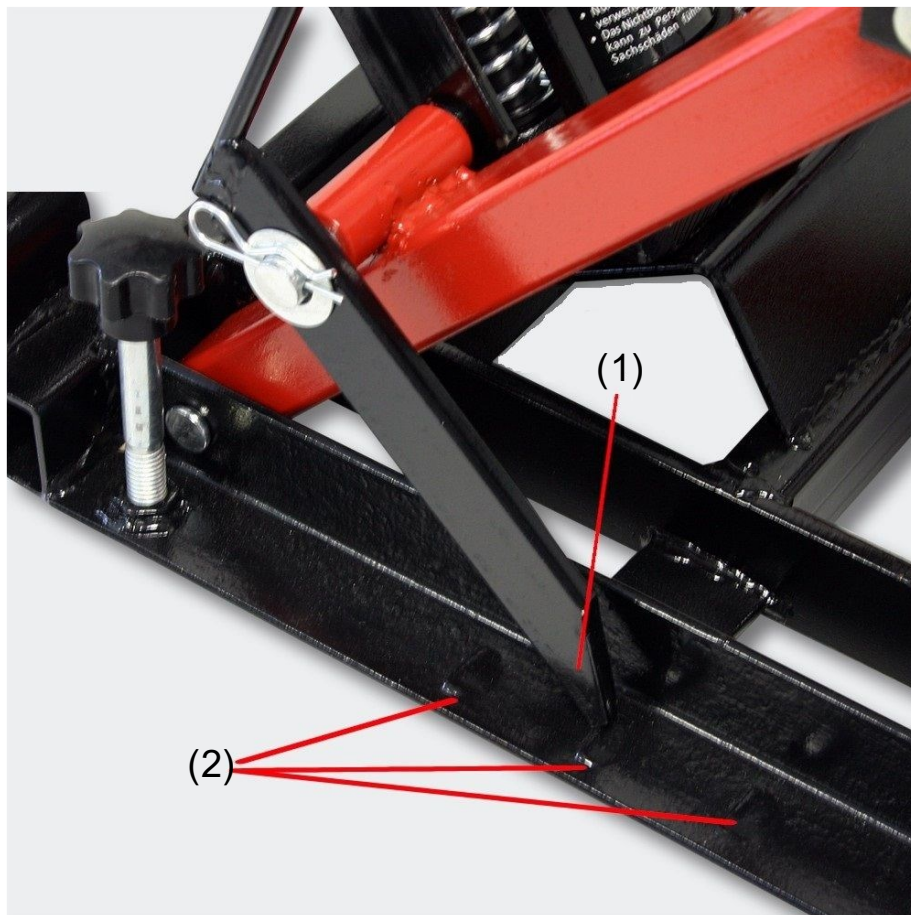
- Assurez-vous d'avoir lu attentivement et d'avoir compris les instructions d'utilisation de l'appareil avant utilisation. Les avertissements doivent être compris et suivis. Les personnes non familiarisées avec les instructions d'utilisation et les avertissements correspondants doivent en être informées avant l'utilisation.
- Conservez les informations de sécurité dans un endroit sûr et sec afin de pouvoir vous y référer à tout moment.
- Avant la mise en service, vérifiez que l'appareil est complet, fonctionnel et étanche.
- Ne mettez jamais en service un appareil défectueux ou non fonctionnel. En cas de défaut, contactez le fabricant ou faites contrôler l'appareil par une personne qualifiée.
- Gardez l'appareil à l'abri de l'humidité et de la pluie.
- La plateforme élévatrice doit toujours être actionnée par deux personnes, en particulier lors du levage et de l'abaissement de véhicules ou de charges.
- Ne faites jamais tourner le moteur lorsque le véhicule est soulevé.
- Ne vous asseyez pas dans le véhicule lorsqu'il est soulevé.
- Installez la plateforme élévatrice uniquement sur une surface plane et stable pouvant facilement supporter le poids de la plateforme, charge comprise.
- Ne modifiez pas l'appareil sur le plan technique.
- Avant chaque utilisation, assurez-vous que toutes les vis et tous les écrous sont correctement serrés.
- Purgez la plateforme élévatrice après chaque transport.
- Portez toujours un équipement de protection approprié tel que gants de travail, chaussures de travail, protection auditive.
- Ne portez pas de vêtements amples ni de bijoux (colliers, bagues, etc.). Reliez solidement les cheveux longs.
- Mettez toujours de l'huile hydraulique appropriée. Ne mélangez pas les huiles hydrauliques l'une avec l'autre.
- Demandez uniquement à une personne qualifiée d'effectuer les réparations.
- Avant d'abaisser la charge, assurez-vous qu'il n'y a personne ou rien en dessous.
- Utilisez la plateforme élévatrice uniquement aux fins pour lesquelles elle a été conçue.
- Ne dépassez jamais la capacité de charge maximale.
- Disposez le poids au centre de la plateforme élévatrice et fixez-le avec des sangles de retenue appropriées. Avant de déplacer la plateforme chargée, la charge doit être au point le plus bas.
- Immédiatement après avoir soulevé la charge, vérifiez si le dispositif de fixation mécanique de la charge est installé.
- Travaillez toujours avec prudence et précaution.
- Gardez votre zone de travail bien éclairée et bien rangée. Une zone de travail mal rangé et mal éclairée peut entraîner des accidents.

Contrôle et inspection

L'appareil doit se vérifier avant chaque utilisation afin que les composants endommagés ou manquants puissent se remplacer à temps. L'appareil doit se vérifier immédiatement par un spécialiste en cas d'erreur inattendue. Si l'une des chaînes de transport peut être endommagée, **l'appareil doit être immédiatement mis hors service** jusqu'à ce que les réparations aient été effectuées par du personnel qualifié et que l'appareil soit à nouveau approuvé. Il est recommandé de faire vérifier l'appareil par une personne qualifiée une fois par an.

Instructions de montage

1. Fixez le vérin hydraulique à la plaque de montage à l'aide des vis, rondelles et écrous. Faites attention à ne pas endommager la pédale d'échappement.
2. Placez l'extrémité supérieure du vérin de levage dans le cadre de levage et fixez-la avec le boulon.
3. Installez la pédale sur le vérin hydraulique et fixez-la avec une vis M8×30.
4. Insérez la poignée dans le réceptacle prévu sur le cadre de levage et fixez l'ensemble avec un boulon.
5. Le cadre d'arrêt doit être verrouillé dans l'une des positions prévues lorsqu'une charge doit être soulevée. Si le cadre d'arrêt n'est pas verrouillé en place, cela peut entraîner des blessures et endommager le pont élévateur.
6. Vérifiez que toutes les connexions sont fermement installées et que toutes les vis sont soigneusement serrées. Vérifiez également que la pointe du cadre d'arrêt s'insère derrière l'encoche du cadre.



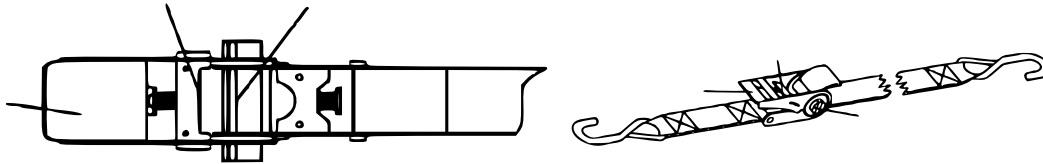
Nº	Dénomination	Nº	Dénomination
1	Pointe du cadre d'arrêt	2	Encoche du cadre


Instructions d'emploi

Levage d'une charge

1. N'utilisez la plateforme élévatrice que sur une surface plane et ferme.
2. Pour éviter que la charge ne glisse pendant le levage, il est essentiel de positionner d'abord le poids au milieu.
3. Positionnez la plateforme de sorte que la selle de levage soit centrée sous le poids.

4. Appuyez sur la pédale jusqu'à ce que la selle de levage touche la charge à soulever. Fixez la roulette pivotante. Avant le levage, vérifiez que la selle de levage et le poids sont dans la bonne position.
5. Fixez la charge à l'aide de sangles d'arrimage.
6. Appuyez à plusieurs reprises sur la pédale pour soulever la charge. Assurez-vous que le verrou de sécurité s'enclenche correctement lorsque la hauteur souhaitée est atteinte.
7. Stabilisez la plateforme sur une surface lisse en ajustant les vis de stabilisation.



 **Attention** : Veuillez veiller à ne pas trop étirer les sangles d'arrimage. Sinon, il pourrait être endommagé.

Abaissement d'une charge

1. Assurez-vous qu'aucun objet ou personne ne se trouve sous la charge.
2. Appuyez plusieurs fois sur la pédale pour soulever un peu la charge et retirez les cadres de butée.
3. Appuyez lentement sur la pédale d'abaissement pour abaisser doucement le cric.
4. Retirez les sangles de fixation et retirez la charge du palonnier.

Entretien

- N'utilisez que de l'huile hydraulique et aucun autre liquide tel que du nettoyant pour freins, de l'huile moteur ou de l'huile contaminée. Une huile inappropriée peut endommager définitivement la plateforme.
- Une vidange d'huile doit être effectuée au moins tous les 6 mois. Le niveau d'huile recommandé est d'environ 2,5 cm au-dessous de l'orifice de remplissage.
- Lubrifiez régulièrement toutes les pièces mobiles.

Vidange et remplissage d'huile

1. Placez la plateforme élévatrice sur une surface plane et ferme.
2. Retirez avec précaution le bouchon de remplissage d'huile.
3. Appuyez sur la pédale d'abaissement et pompez sur la pédale rapidement et plusieurs fois. De cette manière, l'air est complètement vidangé du système. Continuez à pomper jusqu'à ce qu'aucune bulle d'air n'apparaisse.
4. Remplissez ensuite de l'huile appropriée jusqu'au bord du bouchon de remplissage d'huile.
5. Répétez la vidange si nécessaire.
6. Réinstallez le bouchon de remplissage d'huile.
7. Testez la plateforme plusieurs fois avant d'y placer des charges. Pomper le cric de haut en bas plusieurs fois.

Que devez-vous considérer lors de l'utilisation ?

- Familiarisez-vous avec le contrôle d'application, les étapes d'application et les avertissements.
- Assurez-vous que toutes les barres de connexion sont serrées et sécurisées.
- Assurez-vous de bien connaître le contenu des instructions d'utilisation.
- Assurez-vous que la charge est libre et qu'aucun obstacle ne complique le levage ni ne l'empêche.

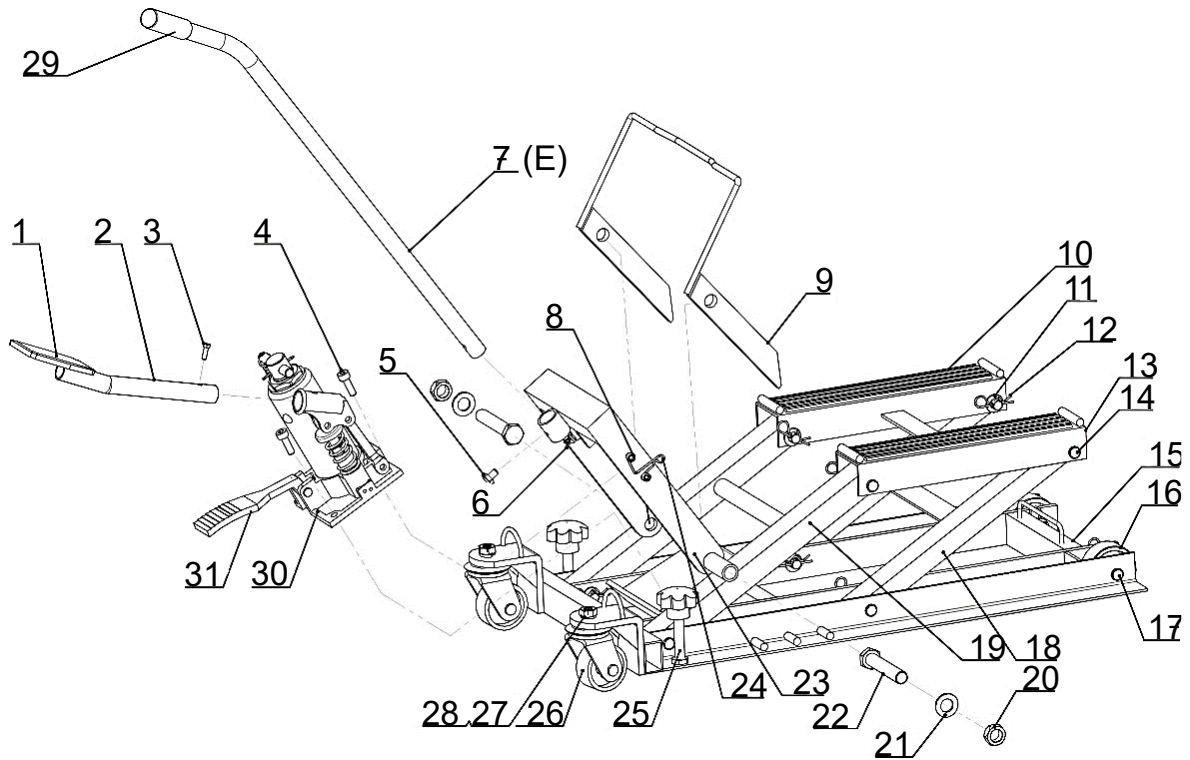


- N'utilisez jamais d'éléments, de barres de connexion, ou de supports pliés, endommagés ou usés.
- Après quelques centimètres, vérifiez l'équilibre de la charge avant de la soulever davantage.
- Ne laissez pas la charge vaciller.
- Assurez-vous que personne ne se trouve à proximité de la charge.
- Avertissez les personnes présentes de la charge soulevée.
- Inspectez régulièrement les poutres en fer, remplacez les pièces endommagées et notez ces mesures d'entretien par écrit.
- Assurez-vous que la charge soulevée ne dépasse jamais la charge nominale maximale du cric.
- N'utilisez jamais une plateforme élévatrice endommagée ou défectueuse.
- Concentrez-vous et n'autorisez aucune distraction pendant le levage.
- N'utilisez jamais les poutres en fer pour soulever ou déplacer des personnes.
- **Ne soulevez jamais de charges au-dessus des personnes !**
- Ne quittez pas la charge soulevée des yeux.
- **N'essayez jamais de rallonger ou de réparer la poutre en fer.**

Tableau de dépannage

Problème	Cause	Solution
Le jack ne s'abaisse pas complètement.	Présence d'air au sein du système hydraulique	Purger le système hydraulique.
	Vanne de purge sale	Nettoyer la vanne de purge.
La plateforme élévatrice ne tient pas le poids.	Vanne de purge ouverte	Fermer la vanne.
Le cric ne peut pas être monté à la hauteur maximale.	Niveau d'huile trop bas	Remettre de l'huile.
	Présence d'air au sein du système hydraulique	Purger le système hydraulique.
La force nécessaire pour soulever n'est pas disponible.	Présence d'air au sein du système hydraulique	Purger le système hydraulique.
	Huile contaminée	Remplacer l'huile.
	Vanne de purge ouverte	Fermer la vanne complètement.
La charge n'est pas soulevée.	Charge trop lourde	Réduire le poids de la charge.
	Vanne de purge ouverte	Fermer la vanne.
	Niveau d'huile trop bas	Remettre de l'huile.

Vue éclatée et liste des pièces



Nº	Dénomination	Qté.	Nº	Dénomination	Qté.
1	Couvre-pédale	1	17	Boulon \varnothing 12x65	6
2	Pédale	1	18	Bras de levage avant	1
3	Boulon M6x16	1	19	Bras de levage arrière	1
4	Boulon M8x25	2	20	Écrou M16	2
5	Boulon M8x12	1	21	Rondelle \varnothing 16	2
6	Boulon M6x15	1	22	Boulon M16x95	2
7	Poignée	1	23	Cadre de levage	1
8	Boulon M6x12	2	24	Ressort	1
9	Étrier de sécurité	1	25	Vis de verrouillage	2
10	Couvercle	2	26	Roulette pivotante	2
11	Rondelle \varnothing 12	10	27	Rondelle \varnothing 12	2
12	Clip en R	10	28	Écrou M12	2
13	Surface de levage	1	29	Couvre-poignée	1
14	Boulon \varnothing 12x80	4	30	Vérin hydraulique	1
15	Cadre principal	1	31	Pédale	1
16	Roulette fixe	2			

Avis important :

Toute reproduction et toute utilisation à des fins commerciales, même partielle de ce mode d'emploi, ne sont autorisées qu'avec l'accord préalable de la société WilTec Wildanger Technik GmbH.