

Bruksanvisning

Lyftanordning för ATV, fyrhjuling och motorcykel 50799



Liknande avbildning, olikheter mellan modeller är möjliga

Läs bruksanvisningen och beakta säkerhetsanvisningar innan produkten tas i bruk.

Med reservation för eventuella tekniska ändringar!

På grund av stadiga vidareutvecklingar kan det finnas ringa olikheter mellan produkten och avbildningar, handlingssteg eller tekniska data.



Vid informationerna i denna bruksanvisning förbehåller vi oss rätten till oanmälda ändringar. Ingen del av detta dokument får kopieras eller mångfaldigas på annat sätt utan ett föregående skriftligt samtycke. Alla rättigheter reserverade.

WilTec Wildanger Technik GmbH övertar inget ansvar för eventuella fel i denna bruksanvisning eller kopplingsschemana.

Fastän WilTec Wildanger Technik GmbH har gjort allt det kan för att ge dig en fullständig, felfri och aktuell bruksanvisning, kan fel inte uteslutas.

Hittade du ett fel eller har du ett förslag till en förbättring? Du får gärna kontakta oss per e-post eller vårt kontaktformulär. Vi ser fram emot ditt meddelande.

Vår e-postadress:

service@wiltec.info

Vårt kontaktformulär:

<https://www.wiltec.de/contacts/>

Den aktuella versionen av denna bruksanvisning i flera språk hittar du på vår nätbutik:

<https://www.wiltec.de/docsearch>

Vår postadress är:

WilTec Wildanger Technik GmbH
Königsbenden 12
D - 52249 Eschweiler
TYSKLAND

Använd följande adress för att skicka tillbaka varorna på grund av utbyte, reparation eller andra skäl. Obs! Kontakta vårt serviceteam för att säkerställa en smidig reklamation eller utbyte.

Retourenabteilung
WilTec Wildanger Technik GmbH
Königsbenden 28
D - 52249 Eschweiler
TYSKLAND

E-post: **service@wiltec.info**

Tel: +49 2403 55592-0

Fax: +49 2403 55592-15

Introduktion

Tack för att du köpte denna kvalitetsprodukt. Vi ber dig att alltid vidta några grundläggande säkerhetsåtgärder när du använder produkten för att minimera skaderisken. Läs noga igenom bruksanvisningen och förvissa dig att du har förstått allt.

Förvara bruksanvisningen så att den står till förfogande.

Säkerhetsanvisningar/varningar



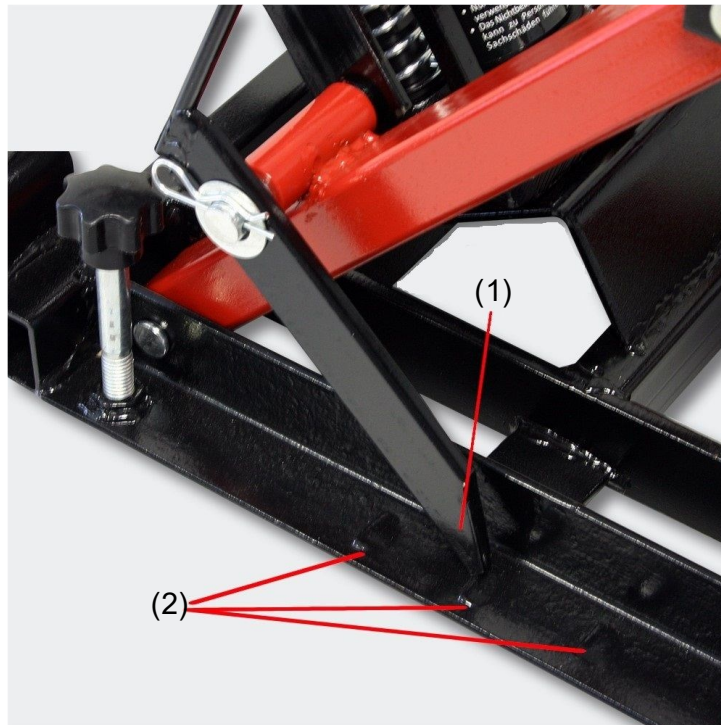
- Se till att du har läst och förstått bruksanvisningen för maskinen noggrant före användning. Varningarna måste förstås och följas. Personer som inte känner till bruksanvisningen och motsvarande varningar måste instrueras i enlighet med den innan maskinerna används.
- Förvara säkerhetsinformationen på en säker och torr plats så att den alltid är åtkomlig.
- Kontrollera maskinen innan den tas i drift med avseende på fullständighet, funktion och täthet.
- Använd aldrig en defekt eller obrukbar maskin. Kontakta tillverkaren eller låt maskinen kontrolleras av kvalificerad personal om den är defekt.
- Håll maskinen borta från fuktighet och regn.
- Domkraften ska alltid manövreras av två personer, särskilt när du lyfter och sänker fordon eller laster.
- Fordonets motor får aldrig vara igång när fordonet är upplyft.
- Sitt inte i fordonet medan det är upplyft.
- Ställ domkraften endast på ett jämnt och bärkraftigt underlag som lätt kan bära domkraftens vikt inklusive lasten.
- Vidta inga tekniska ändringar på maskinen.
- Se till att alla skruvar och muttrar är ordentligt åtdragna innan varje användning.
- Lufta domkraften efter varje transport.
- Bär alltid lämplig skyddsutrustning (arbetshandskar, arbetsskor, hörselskydd osv.).
- Bär inga lösa kläder eller smycken (halsband, ringar osv.). Bind långt hår ihop.
- Använd alltid lämplig hydraulolja för påfyllning. Blanda inte hydrauloljor med varandra.
- Låt endast kvalificerad personal utföra reparationer.
- Innan du sänker lasten ska du se till att det inte finns några människor eller föremål under den.
- Använd domkraften endast för det avsedda ändamålet.
- Överskrid aldrig den maximala lastkapaciteten.
- Placera vikten i mitten av domkraften och säkra den med lämpliga fästband. Innan du flyttar den laddade domkraften måste lasten vara i den lägsta justeringspunkten.
- Kontrollera omedelbart efter att lasten har lyfts om den mekaniska lastsäkringsanordningen är installerad.
- Arbeta alltid vaksamt och med försiktighet.
- Håll ditt arbetsområde väl upplyst och ordentligt. Ett stöttigt och dåligt upplyst arbetsområde kan leda till olyckor.

Kontroll och inspektion

Maskinen bör kontrolleras före varje användning så att skadade eller saknade komponenter kan bytas ut i god tid. Maskinen måste kontrolleras omedelbart av en fackman i händelse av ett oväntat fel. Om någon av bärkedjorna kan skadas **måste maskinen omedelbart tas ur drift** tills reparationer har utförts av fackpersonal och maskinen har godkänts igen. Vi rekommenderar en årlig kontroll genom fackpersonal.

Monteringshänvisningar

1. Fäst hydraulcylindern på monteringsplattan med hjälp av skruvarna, brickorna och muttrarna. Var försiktig så att du inte skadar sänkpedalen.
2. Placera den övre änden av lyftcylindern i lyftramen och säkra det hela med bulten.
3. Installera fotpedalen på hydraulcylindern och fäst den med en M8x30-skruv
4. För in handtaget i det avsedda uttaget på lyftramen och säkra det hela med en bult.
5. Lyftramen måste vara låst i en av de avsedda positionerna när en last ska lyftas. Om lyftramen inte är inkopplad kan detta leda till personskador och skador på domkraften.
6. Kontrollera om alla anslutningar är ordentligt installerade och om alla skruvar är ordentligt åtdragna. Kontrollera också att lyftframens spets passar bakom skåran i ramen.

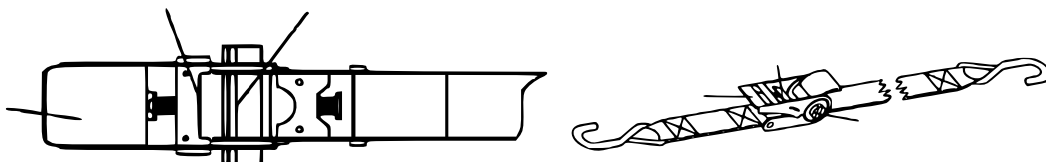


Nr.	Beteckning	Nr.	Beteckning
1	Lyftframens spets	2	Skåran i ramen

Hanteringshänvisningar

Lyftning av last

1. Använd endast domkraften på ett jämnt och fast underlag.
2. För att förhindra att lasten glider av under lyftprocessen är det viktigt att du först placerar vikten i mitten
3. Placera domkraften på så sätt att lyftsadeln är centralt placerad under vikten.
4. Trampa på lyftpedalen tills lyftsadeln vidrör lasten som ska lyftas. Fäst länkrullen. Innan du lyfter ska du kontrollera att lyftsadeln och lasten är i rätt läge.
5. Säkra lasten med spännband.
6. Trampa på lyftpedalen upprepade gånger för att höja lasten. Se till att säkerhetsspärren hakar i ordentligt när önskad höjd uppnås.
7. Stabilisera domkraften på ett plant underlag genom att justera stabiliseringskruvarna.





OBS: Se till att du inte sträcker över spännbanden. Annars kan de skadas.

Sänkning av last

1. Säkerställ att det inte finns några föremål eller personer under lasten.
2. Trampa på lyftpedalen några gånger för att lyfta lasten lite och ta bort lyftframarna.
3. Tryck långsamt ned sänkpedalen för att försiktigt sänka domkraften.
4. Ta bort spännbanden och ta bort lasten från lyften.

Underhåll

- Använd endast hydraulolja och inga andra vätskor som bromsrengöring, motorolja eller förorenad olja. Olämplig olja kan leda till permanenta skador på motorcykellyftaren.
- Ett oljebyte bör utföras minst var sjätte månad. Vi rekommenderar att fylla på oljan tills det är ca. 2,5 cm avstånd mellan oljekanten och påfyllningsöppningen.
- Smörj regelbundet alla rörliga delar.

Luftning och påfyllning av olja

1. Placera domkraften på ett plant, fast underlag.
2. Ta försiktigt bort oljepåfyllningsproppen
3. Tryck ner sänkpedalen och pumpa snabbt lyftpedalen några gånger. Detta kommer att släppa ut luften helt från systemet. Fortsätt pumpa tills inga luftbubblor dyker upp
4. Fyll sedan i lämplig olja upp till kanten på oljepåfyllningsproppen.
5. Upprepa luftningen vid behov
6. Sätt tillbaka oljepåfyllningsproppen.
7. Testa domkraften några gånger innan du lägger lastar på den. Pumpa domkraften upp och ner några gånger.

lakta vid användningen

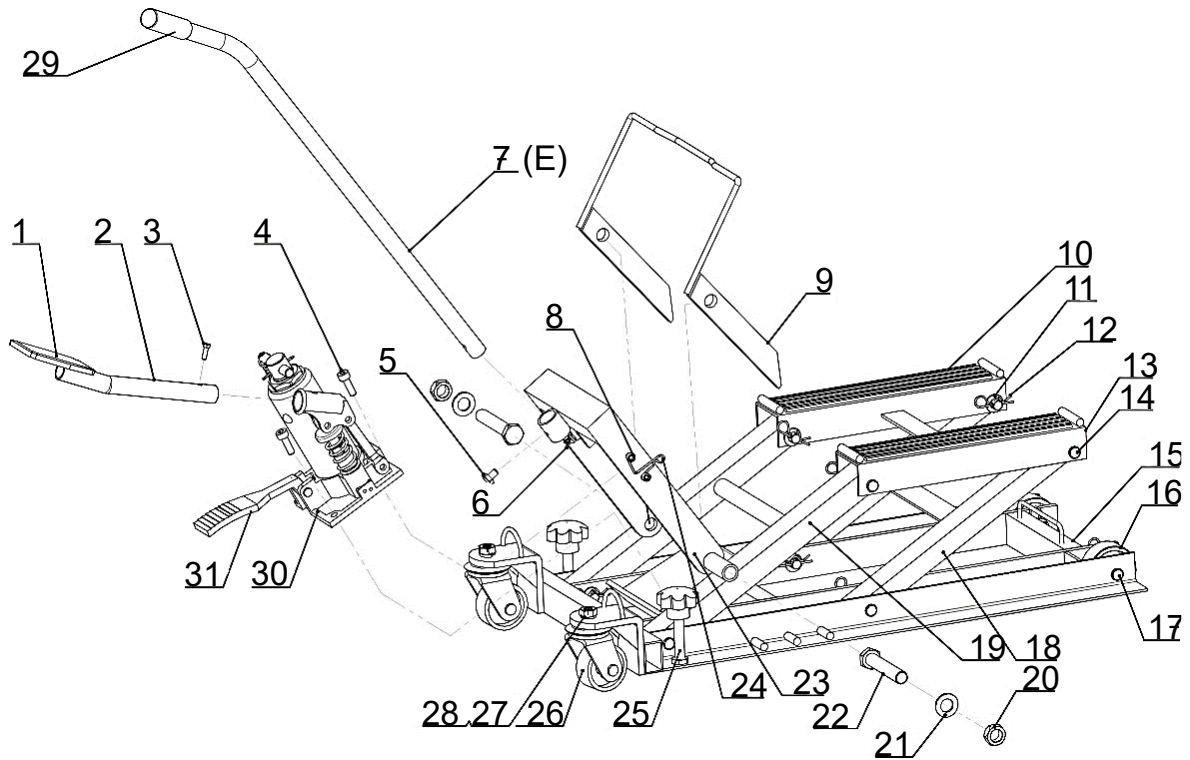
- Var bekant med användningskontrollen, användningsprocessen och varningarna.
- Se till att alla anslutningsfästen är täta och säkrade.
- Se till att du känner till bruksanvisningens innehåll.
- Se till att lasten ligger fritt och att inga hinder gör det svårt eller omöjligt att lyfta.
- Använd aldrig anslutningselement, kopplingsstänger eller bärbjälkar som är böjda, skadade eller slitna.
- Kontrollera lastbalansen efter några centimeter innan du lyfter lasten vidare.
- Undvik att låta lasten börja gunga.
- Se till att inga personer befinner sig i närheten av lasten.
- Varna närvarande personer för den upphöjda lasten.
- Kontrollera regelbundet järnbalkarna, byt ut skadade delar och registrera dessa underhållsåtgärder skriftligen.
- Se till att den lyftade lasten aldrig överstiger den maximala nominella belastningen på domkraften.
- Använd aldrig skadade eller felaktiga domkrafter.
- Håll fokus och tillåt inte någon distraktion när du lyfter laster.
- Använd aldrig järnbalkarna för att lyfta eller flytta människor.
- **Lyft aldrig laster över personer!**
- Släpp inte den lyfta lasten ur sikte.
- **Försök aldrig att förlänga eller reparera järnbalken.**



Felsökningstabell

Fel	Orsak	Lösning
Domkraften kan inte sänkas fullständigt.	Luft i hydraulsystemet	Lufta hydraulsystemet.
	Smutsig luftningsventil	Rena luftningsventilen.
Domkraften håller inte vikten.	Öppnad luftningsventil	Stäng ventilen.
Domkraften kan inte höjas till maximal höjd.	Oljenivå för låg	Fyll på olja.
	Luft i hydraulsystemet	Lufta hydraulsystemet.
Den nödvändiga styrkan för att lyfta är inte tillgänglig.	Luft i hydraulsystemet	Lufta hydraulsystemet.
	Förorenad olja	Byt ut olja.
	Öppnad luftningsventil	Stäng ventilen.
Lasten lyfts inte.	Last för tung	Minska lastvikten.
	Öppnad luftningsventil	Stäng ventilen.
	Oljenivå för låg	Fyll på olja.

Sprängskiss och delförteckning



Nr.	Beteckning	Ant.	Nr.	Beteckning	Ant.
1	Lyftpedalskydd	1	17	Bult × 12×65	6
2	Lyftpedal	1	18	Främre lyftarm	1
3	Bult M6×16	1	19	Bakre lyftarm	1
4	Bult M8×25	2	20	Mutter M16	2
5	Bult M8×12	1	21	Underläggsbricka ø 16	2
6	Bult M6×15	1	22	Bult M16×95	2
7	Handtag	1	23	Lyftram	1
8	Bult M6×12	2	24	Fjäder	1
9	Säkerhetsbygel	1	25	Fästskruv	2
10	Övertäckning	2	26	Länkrulle	2
11	Underläggsbricka ø 12	10	27	Underläggsbricka ø 12	2
12	Saxsprint	10	28	Mutter M12	2
13	Lyftyta	1	29	Handtagsövertäckning	1
14	Bult ø 12×80	4	30	Hydraulcylinder	1
15	Basram	1	31	Sänkpedal	1
16	Bockrulle	2			

Viktig anmärkning:

Varje sätt av delvis eller fullständigt mångfaldigande eller kommersiellt nyttjande av denna bruksanvisning behöver ett skriftligt godkännande från WilTec Wildanger Technik GmbH.