

Manual de instrucciones

Dispositivo elevador para tractor cortacésped

50800, 51157



Imágenes similares, pueden variar según el modelo

Lea atentamente las instrucciones de funcionamiento e indicaciones de seguridad contenidas en este manual antes de usar por primera vez el dispositivo.

Queda reservado el derecho a modificaciones técnicas.

A través de un proceso de mejora continua, imágenes, pasos a seguir y datos técnicos pueden verse afectados y variar ligeramente.



Las informaciones contenidas en este documento pueden ser en cualquier momento y sin previo aviso modificadas. Ninguna parte de este documento puede ser, sin autorización previa y por escrito, copiada o de otro modo reproducida. Quedan reservados todos los derechos.

La empresa WilTec Wildanger Technik GmbH no asume ninguna responsabilidad sobre posibles errores contenidos en este manual de instrucciones o en el diagrama de conexión del dispositivo.

A pesar de que la empresa WilTec Wildanger Technik GmbH ha realizado el mayor esfuerzo posible para asegurarse de que este manual de instrucciones sea completo, preciso y actual, no se descarta que pudieran existir errores.

En el caso de que usted encontrara algún error o quisiera hacernos una sugerencia para ayudarnos a mejorar, estaremos encantados de escucharle.

Envíenos un e-mail a:

service@wiltec.info

o utilice nuestro formulario de contacto:

<https://www.wiltec.de/contacts/>

La versión actual de este manual de instrucciones disponible en varios idiomas la puede encontrar en nuestra tienda online:

<https://www.wiltec.de/docsearch>

Nuestra dirección postal es:

WilTec Wildanger Technik GmbH
Königsbenden 12
52249 Eschweiler

Para la devolución de su mercancía en caso de cambio, reparación u otros fines, utilice la siguiente dirección. ¡Atención! Para garantizar un proceso de reclamación o devolución libre de complicaciones, por favor, póngase en contacto con nuestro equipo de atención al cliente antes de realizar la devolución.

Departamento de devoluciones
WilTec Wildanger Technik GmbH
Königsbenden 28
52249 Eschweiler

E-mail: **service@wiltec.info**


Tel: +49 2403 55592-0

Fax: +49 2403 55592-15

Introducción

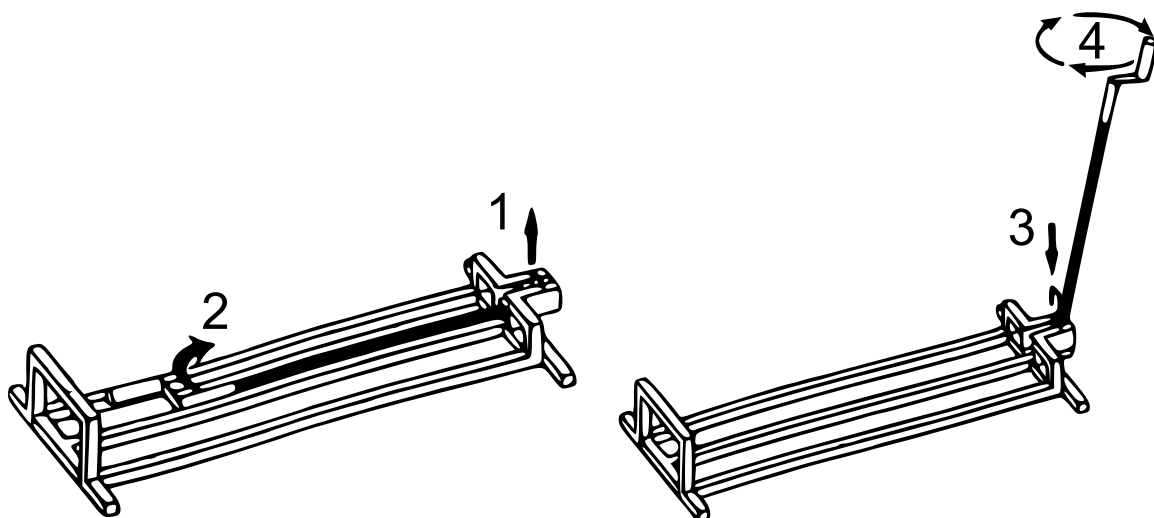
Muchas gracias por haberse decidido a comprar este producto de calidad. Para minimizar el riesgo de lesiones, le rogamos que tome algunas medidas básicas de seguridad siempre que usted utilice este dispositivo. Por favor, lea detenidamente y al completo este manual de instrucciones y asegúrese de haberlo entendido.

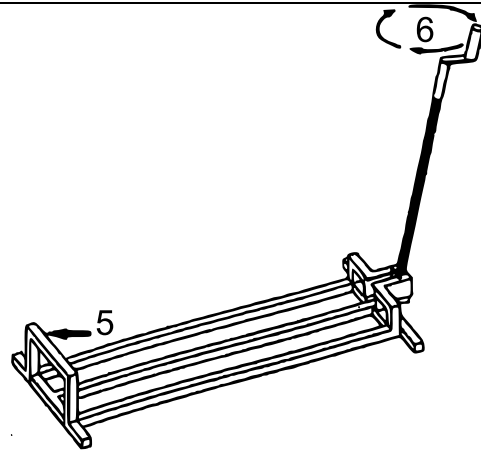
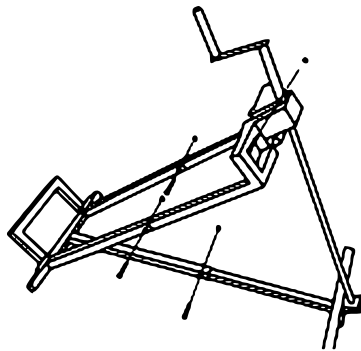
Guarde bien este manual de instrucciones.

 **¡ATENCIÓN!** Antes de levantar una carga, asegúrese de que está familiarizado con el uso del dispositivo elevador. Un uso inadecuado puede causar lesiones graves. El uso inadecuado o el uso en áreas diferentes a las descritas puede causar daños en el elevador y lesiones graves.

Indicaciones de seguridad

- Utilice este dispositivo exclusivamente para actividades de elevación.
- No permita que los niños usen el dispositivo o jueguen con él.
- No deje la carga desatendida y mantenga alejados a niños y terceros.
- Nunca deje el dispositivo elevador sin vigilancia mientras se esté utilizando.
- Nunca utilice el dispositivo por encima de su capacidad. Cualquier sobrecarga podría dañarlo y causar lesiones personales graves o daños materiales.
- Este dispositivo está diseñado para su uso en superficies regulares y firmes. Cualquier uso en una superficie no pavimentada conduce a la inestabilidad, lo que podría provocar el vuelco de la carga.
- Fije siempre la carga a lo largo del refuerzo lateral opuesto a la manivela. Cualquier carga que no se encuentre en posición horizontal y correctamente distribuida en el dispositivo puede dañarlo o resbalar haciendo que este vuelque.
- Antes de cada uso, compruebe si el dispositivo está dañado (réviselo sin el cortador de césped).
- Cuando se vaya a elevar con el dispositivo una máquina cortacésped, el conductor debe haberse retirado antes del asiento.





Ensamblaje

Antes de usar

1. Coloque el dispositivo elevador de máquinas cortacésped sobre una superficie plana y estable.
2. Extraiga el tubo de acero completamente y sujételo con 3 tornillos.
3. Atornille bien la manivela.
4. Quite la pinza de bloqueo.
5. Direcione el eje de la manivela hacia arriba.
6. Recomendamos lubricar el eje antes de su uso. Esto debe repetirse periódicamente para asegurar que el dispositivo funcione siempre de manera correcta.

Durante el uso

- Quite la pinza (1) para llevar a posición erguida el eje de la manivela (2).
- Entonces vuelva a colocar la pinza (3) de modo que el eje de la manivela esté estable orientado hacia atrás.
- Gire el husillo del agarre de la manivela (4) en el sentido de las agujas del reloj para levantar la cortadora de césped.

Elevación de una cortadora de césped

1. Coloque el elevador sobre una superficie firme y nivelada.
 2. Ponga el cortacésped sobre el elevador, colocando la base de la máquina en paralelo al refuerzo lateral (5), frente a la manivela.
 3. **Atención:** Con cortadoras de césped autoportantes, las ruedas traseras deben colocarse sobre el elevador.
 4. La rueda trasera del cortacésped debe colocarse estable contra el refuerzo lateral (5).
 5. Accione el elevador en el sentido de las agujas del reloj para levantar el cortacésped 2–3 cm.
 6. Asegúrese de que la posición es segura antes de seguir con el proceso de elevación.
- Si el cortacésped se elevara torcido, gire la manivela en el sentido contrario a las agujas del reloj para volver a colocar en el suelo la máquina. Coloque entonces el cortacésped correctamente e inicie de nuevo el proceso de elevación.
 - **Cuidado:** No eleve la máquina demasiado, ya que podría volcar. Elévela solamente tanto como sea necesario para poder realizar el mantenimiento o reparación deseada.

Mantenimiento

Cuando el elevador no esté en uso, el eje de la manivela debe ser plegado y asegurado con la abrazadera. Aproximadamente, cada tres meses la manivela se debe engrasar, así como comprobar si hay algún daño. Si se hubiera acumulado herrumbre, esta zona debe ser limpiada con un paño humedecido



en aceite para que el elevador permanezca listo para su uso. Se recomienda almacenar el dispositivo en un lugar seco y limpio para evitar la oxidación u otros daños.

Datos técnicos

Número de artículo		50800	51157
Capacidad de carga máx. (kg)		400	250
Peso (kg)		10	aprox. 7
Anchos (cm)	Acceso	95	98
	Admisión de rueda	24	25
Ángulo de inclinación máx. (°)		35	

AVISO IMPORTANTE:

La reproducción total o parcial, así como cualquier uso comercial que se le pudiera dar a este manual, al todo o alguna de sus partes, solo mediante autorización escrita por parte de la empresa WilTec Wildanger Technik GmbH.