

Mode d'emploi

Cric lève-tondeuse

50800, 51157

XPO the **tool**
experts



Illustration similaire, peut varier selon le modèle

Veuillez lire et respecter le mode d'emploi et les consignes de sécurité avant la mise en service.

Sous réserve de modifications techniques !

En raison du développement constant, les illustrations, les étapes de fonctionnement ainsi que les données techniques peuvent varier légèrement.



Les informations contenues dans ce document sont susceptibles d'être modifiées sans préavis. Aucune partie de ce document ne peut être copiée ou reproduite sous une autre forme sans autorisation écrite préalable. Tous droits réservés.

La société WilTec Wildanger Technik GmbH décline toute responsabilité en cas d'erreurs dans ce manuel d'utilisation ou dans les schémas de raccordement.

Bien que WilTec Wildanger Technik GmbH ait tout mis en œuvre pour que ce manuel d'utilisation soit complet, précis et à jour, une marge d'erreur peut néanmoins subsister.

Si vous trouviez une erreur ou si vous désiriez nous communiquer des suggestions quant aux améliorations à apporter, n'hésitez pas à nous contacter. Vos messages seront les bienvenus !

Pour tout renseignement, écrivez-nous à l'adresse électronique suivante :

service@wiltec.info

Ou bien utilisez le formulaire de contact qui figure dans le lien suivant :

<https://www.wiltec.de/contacts/>

La version actuelle de ce manuel d'utilisation est disponible dans plusieurs langues dans notre boutique en ligne. Cliquez sur le lien ci-dessous :

<https://www.wiltec.de/docsearch>

Pour un envoi par voie postale de vos réclamations, notre service après-vente se tient à votre disposition à l'adresse suivante :

WilTec Wildanger Technik GmbH
Königsbenden 12
52249 Eschweiler

Pour le retour de votre marchandise en vue d'un échange, d'une réparation ou autre, veuillez utiliser également l'adresse suivante. **Attention !** Ne renvoyez jamais la marchandise sans l'accord préalable de notre SAV. Autrement, l'envoi sera refusé à la réception.

Retourenabteilung
WilTec Wildanger Technik GmbH
Königsbenden 28
52249 Eschweiler

À votre écoute et joignable via :

E-mail : **service@wiltec.info**
Tél : +49 2403 977977-4 (équipe francophone)
Fax : +49 2403 55592-15

Introduction

Merci d'avoir opté pour ce produit de qualité. Afin de réduire tout risque de blessure, nous vous prions de toujours prendre quelques mesures de sécurité de base lors de l'utilisation de cet article. Veuillez lire attentivement ce manuel et vous assurer de l'avoir bien compris. Conservez ce mode d'emploi dans un lieu sûr.

⚠ ATTENTION ! Avant de soulever une charge, assurez-vous de vous être familiarisé avec le mode d'emploi du cric. Toute utilisation incorrecte peut entraîner de graves blessures. Toute mauvaise utilisation ou l'utilisation dans d'autres domaines que ceux précisés dans la description peuvent entraîner des blessures graves ainsi que l'endommagement de l'appareil.

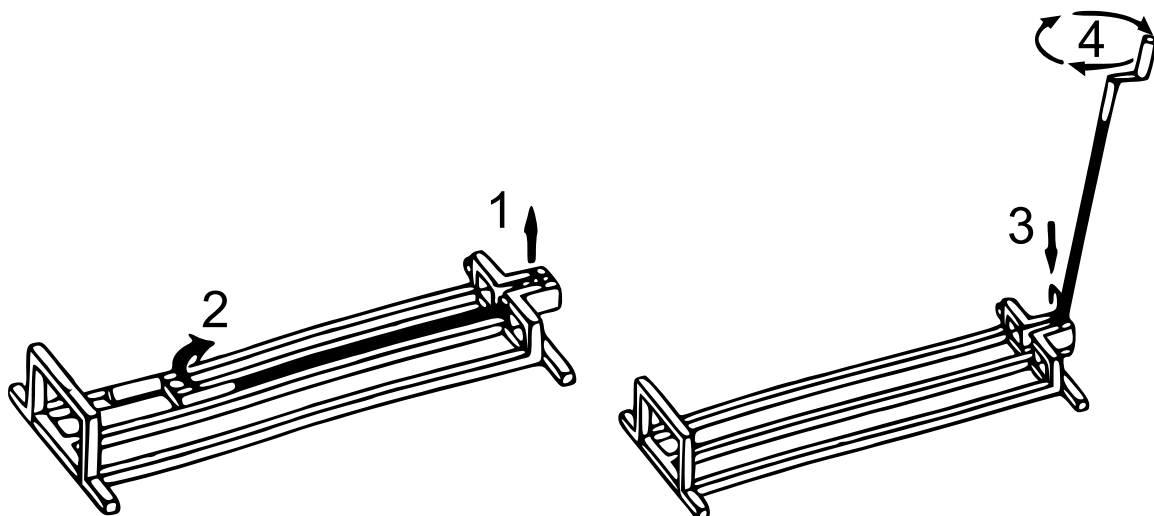
Consignes de sécurité

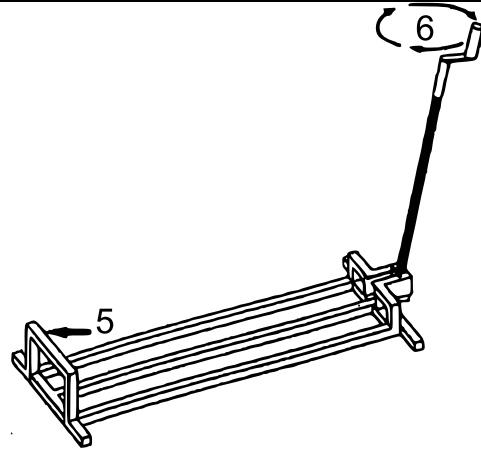
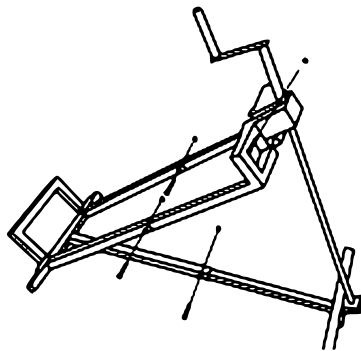
- Utilisez le cric exclusivement pour des travaux d'élévation.
- Ne laissez jamais les enfants ni utiliser ni jouer avec cet appareil.
- Ne laissez pas les spectateurs ou les enfants se rapprocher de la charge lors de l'utilisation de l'élévateur.
- Ne laissez jamais l'élévateur sans surveillance lors de l'utilisation.
- Ne surchargez pas le dispositif de levage. Toute surcharge peut causer de graves blessures corporelles et des dégâts matériels.
- L'élévateur est conçu pour l'utilisation sur des surfaces plates et solides. Toute utilisation sur une surface instable peut provoquer un déséquilibre ; la charge peut alors basculer.
- Fixez toujours la charge le long du renfort latéral en face de la manivelle. Toute charge qui n'est pas répartie platement et correctement sur l'élévateur peut endommager l'appareil ou bien provoquer le glissement ou le renversement de celle-ci.
- Vérifiez l'appareil sans tondeuse avant chaque utilisation de tout dommage.
- Au cas où vous devriez élever une tondeuse autoportée, le conducteur doit descendre avant l'opération.

Utilisation

Montage avant l'utilisation

1. Placez le cric pour tondeuse autoportée sur une surface plate et stable.
2. Retirez complètement le tube d'acier et fixez-le avec trois vis.
3. Mettez la manivelle en place et fixez-la avec une vis.
4. Retirez la cheville de verrouillage.
5. Pointez la manivelle vers le haut.
6. Pour une meilleure utilisation, il est recommandé de lubrifier l'arbre avant la mise en service. Cette opération doit être répétée régulièrement pour un maniement en douceur et à long terme de l'appareil.





Montage durant l'utilisation

1. Retirez la pince (1) pour mettre la manivelle (2) en position verticale.
2. Ensuite, réinsérez la pince (3) de manière à ce que la manivelle soit fermement orientée vers l'arrière.
3. Tournez la manivelle (4) dans le sens des aiguilles d'une montre pour lever la tondeuse.

Levage

1. Positionnez le cric sur une surface plane et solide.
 2. Positionnez la tondeuse au-dessus du cric, en fixant la base de la tondeuse parallèlement au renfort latéral (5) à l'opposé de la manivelle.
 3. **Attention** : Avec les tondeuses autoportées, les roues arrière doivent être placées sur l'élévateur.
 4. La roue arrière de la tondeuse doit être placée de manière stable contre le renfort latéral (5).
 5. Tournez le levier dans le sens des aiguilles d'une montre pour soulever la tondeuse de 2–3 cm.
 6. Assurez-vous que le palan est dans une position sécurisée avant de poursuivre l'opération de levage.
- Lorsque le levage de la tondeuse s'avère incorrect, tournez la manivelle en sens antihoraire pour redescendre la tondeuse. Remettez ensuite la tondeuse dans une position correcte et recommencez l'opération à nouveau.
 - **Attention** : Ne soulevez pas la tondeuse trop haut, elle pourrait basculer. Ne la soulevez que dans la mesure où cela est nécessaire pour effectuer l'entretien/la réparation requis(e).

Entretien

Lorsque l'élévateur n'est pas utilisé, la manivelle doit être rabattue et fixée avec la pince. Tous les 3 mois environ, la manivelle doit être lubrifiée ; en même temps, vous devez contrôler si des dommages se sont produits. Si vous constatez de la rouille, vous devez nettoyer la zone concernée avec un chiffon huilé pour que l'appareil reste fonctionnel. Stockez l'appareil dans un endroit sec et propre pour éviter la formation de rouille ou d'autres dommages.

**Spécifications techniques**

Numéro d'article		50800	51157
Charge max. (kg)		400	250
Poids (kg)		10	env. 7
Largeurs (cm)	Rampe	95	98
	Support de roue	24	25
Angle d'inclinaison max. (°)		35	

Avis important :

Toute reproduction et toute utilisation à des fins commerciales, même partielle de ce mode d'emploi, ne sont autorisées qu'avec l'accord préalable de la société WilTec Wildanger Technik GmbH.