

Manual de instrucciones

Equipo de filtrado de agua y osmosis inversa de 3 etapas

50801



Imágenes similares, pueden variar según el modelo

Lea atentamente las instrucciones de funcionamiento e indicaciones de seguridad contenidas en este manual antes de usar por primera vez el dispositivo.

Queda reservado el derecho a modificaciones técnicas.

A través de un proceso de mejora continua, imágenes, pasos a seguir y datos técnicos pueden verse afectados y variar ligeramente.



Las informaciones contenidas en este documento pueden ser en cualquier momento y sin previo aviso modificadas. Ninguna parte de este documento puede ser, sin autorización previa y por escrito, copiada o de otro modo reproducida. Quedan reservados todos los derechos.

La empresa WilTec Wildanger Technik GmbH no asume ninguna responsabilidad sobre posibles errores contenidos en este manual de instrucciones o en el diagrama de conexión del dispositivo.

A pesar de que la empresa WilTec Wildanger Technik GmbH ha realizado el mayor esfuerzo posible para asegurarse de que este manual de instrucciones sea completo, preciso y actual, no se descarta que pudieran existir errores.

En el caso de que usted encontrara algún error o quisiera hacernos una sugerencia para ayudarnos a mejorar, estaremos encantados de escucharle.

Envíenos un e-mail a:

service@wiltec.info

o utilice nuestro formulario de contacto:

<https://www.wiltec.de/contacts/>

La versión actual de este manual de instrucciones disponible en varios idiomas la puede encontrar en nuestra tienda online:

<https://www.wiltec.de/docsearch>

Nuestra dirección postal es:

WilTec Wildanger Technik GmbH
Königsbenden 12
52249 Eschweiler

Para la devolución de su mercancía en caso de cambio, reparación u otros fines, utilice la siguiente dirección. ¡Atención! Para garantizar un proceso de reclamación o devolución libre de complicaciones, por favor, póngase en contacto con nuestro equipo de atención al cliente antes de realizar la devolución.

Departamento de devoluciones
WilTec Wildanger Technik GmbH
Königsbenden 28
52249 Eschweiler

E-mail: **service@wiltec.info**

Tel: +49 2403 55592-0

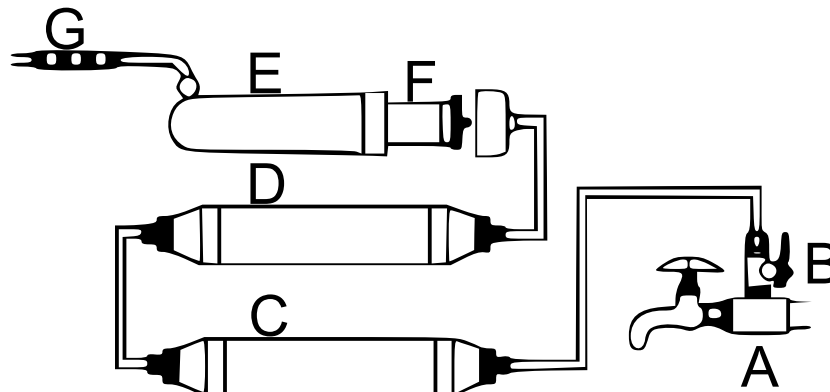
Fax: +49 2403 55592-15

Introducción

Muchas gracias por haberse decidido a comprar este producto de calidad. Para minimizar el riesgo de lesiones, le rogamos que tome algunas medidas básicas de seguridad siempre que usted utilice este dispositivo. Por favor, lea detenidamente y al completo este manual de instrucciones y asegúrese de haberlo entendido.

Guarde bien este manual de instrucciones.

Componentes/instalación



Letra	Denominación	Letra	Denominación
A	Llave de 3 vías	E	Carcasa de membrana de osmosis inversa
B	Válvula de paso	F	Membrana de osmosis inversa
C	Cartucho PP completo de sedimentos con diámetro exterior de 60 mm para 5 µ	G	Limitador de caudal de flujo
D	Cartucho filtrante completo de carbón activado granulado (T33 A)		

Montaje

1. Abrir la carcasa E y colocar en ella la membrana de osmosis inversa. A continuación, atornillar de nuevo la carcasa. Todas las demás zonas son conectadas a través de una tubería de PE. Conectar la llave de 3 vías y la válvula de paso con la conexión de agua, el desagüe y el grifo.
2. Conexión de los conductos PE a la membrana RO: en las conexiones hay 3 cierres:
 - a. AZUL (indicación "To faucet"): conexión al grifo de agua
 - b. NEGRO (indicación "To drain"): conexión al desagüe
 - c. ROJO (indicación "To water inlet"): conexión a la entrada de agua

Lavado a contracorriente

La llave de paso ya montada en el equipo debe permanecer cerrada durante el funcionamiento. Para lavar la membrana de osmosis inversa, debe abrirse la llave de paso de modo que la presión de agua se encargue de lavar la membrana a contracorriente.



Función (efecto) de las diferentes etapas del filtro:

Filtro	Función	Vida útil
PP	Elimina arena, partículas, coloides, etc. de hasta un diámetro > 5 μ	3–6 meses
T33	Absorbe olores, cloro y derivados	6–12 meses
Membrana RO	Elimina sustancias solubles peligrosas, bacterias, virus, esporas, protozoos, etc.	1–2 años



¡Atención!

- Durante el montaje debe desconectarse el agua.
- Cuando el dispositivo de osmosis no se utilice, debe desconectarse de la red de agua.
- Cuando el dispositivo no se ha utilizado durante un periodo de tiempo largo, los filtros y la membrana deben sustituirse.

AVISO IMPORTANTE:

La reproducción total o parcial, así como cualquier uso comercial que se le pudiera dar a este manual, al todo o alguna de sus partes, solo mediante autorización escrita por parte de la empresa WilTec Wildanger Technik GmbH.