

# Gebruikershandleiding

## Stelsiem voor 3-traps omgekeerde osmose en waterfilter

50801



Afgebeeld product kan per model enigszins afwijken

Vóór ingebruikname de handleiding en veiligheidsvoorschriften lezen en toepassen!

Onder voorbehoud van technische aanpassingen!

Vanwege constante technische ontwikkelingen kunnen afbeeldingen, het stappenplan en technische gegevens enigszins afwijken.

Bijwerken van de documentatie

Indien u fouten of onregelmatigheden tegenkomt of tips ter verbetering van dit document heeft, vernemen wij deze graag van u.

De informatie in dit document kan te allen tijde zonder aankondiging vooraf gewijzigd worden. Het is niet toegestaan dit document zonder schriftelijke toestemming vooraf te kopiëren of op welke manier dan ook (deels) te vermenigvuldigen. Alle rechten zijn voorbehouden.

WilTec Wildanger Technik GmbH is niet aansprakelijk voor eventuele fouten in deze gebruiksaanwijzing of de daaraan aangesloten overzichten en schema's.

Hoewel WilTec Wildanger Technik GmbH met de grootst mogelijke zorg deze gebruikershandleiding heeft samengesteld, zodat deze volledig, foutloos en actueel is, kunnen fouten niet uitgesloten worden. Heeft u een fout in deze handleiding ontdekt of wilt u ons een tip ter verbetering meedelen, dan vernemen wij deze graag van u.

U kunt een e-mail sturen aan het onderstaand e-mailadres:

[service@wiltec.info](mailto:service@wiltec.info)

of gebruik het contactformulier op onze website:

<https://www.wiltec.de/contacts/>

De actuele versie van deze handleiding is in meerdere talen te vinden in onze webshop:

<https://www.wiltec.de/docsearch>

Ons postadres is:

WilTec Wildanger Technik GmbH  
Königsbenden 12  
52249 Eschweiler (Duitsland)

Indien u een product wilt terugsturen ter reclamatie, reparatie, ruiling of om welke reden dan ook, verzoeken wij u het onderstaand adres te gebruiken. Attentie! Om een snelle afhandeling van uw retourzending of ruiling te kunnen verwezenlijken, verzoeken wij u in elk geval ons Serviceteam te contacteren alvorens u het product terugzendt. Gebruik hiervoor het onderstaand adres en/of contactgegevens.

Retouren  
WilTec Wildanger Technik GmbH  
Königsbenden 28  
52249 Eschweiler (Duitsland)

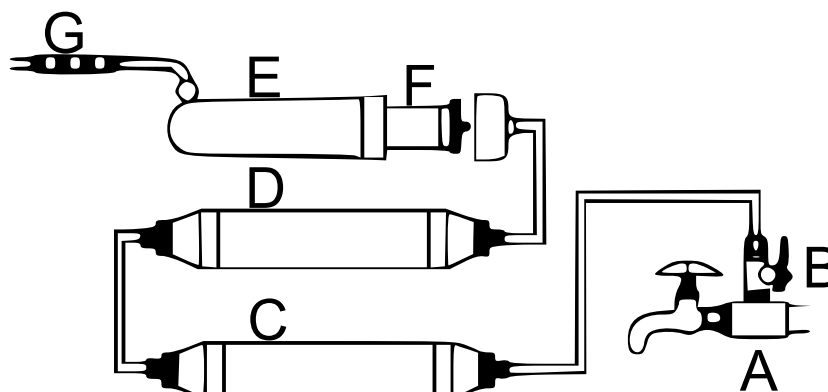
E-Mail: **service@wiltec.info**  
Tel: +49 2403 55592-0  
Fax: (+49 2403 5559215)

## Inleiding

Wij danken u voor de aanschaf van dit hoogwaardig product. Om het risico op ongelukken en letsel zo veel mogelijk uit te sluiten, verzoeken wij u te allen tijde de basisveiligheidsvoorschriften in acht te nemen wanneer u dit product gebruikt. Leest u alstublieft deze gebruikershandleiding zorgvuldig door en stel zeker dat u de inhoud ervan begrepen heeft.

Bewaar deze handleiding zorgvuldig.

## Onderdelen/opbouw



Letter	Betekening	Letter	Omschrijving
A	Driewegkraan	E	Omgekeerde membraanbehuizing osmose
B	Kogelventiel	F	Membraan omgekeerde osmose
C	Compleet patroon PP-sedimentfilter met 60 mm buitendiameter voor 5 µ	G	Doorstroombegrenzer
D	Actief koolfilter, korrelvormig (T33 A) – volledig patroon		

## Montage

1. Behuizing E openen en het membraan voor omgekeerde osmose plaatsen. Schroef vervolgens de behuizing vast. Alle andere bereiken worden met een PE-slang verbonden. Sluit de driewegventiel en de kogelkraan op de wateraansluiting, het afvoerwater en de waterkraan aan.
2. Aansluiting van de PE-leiding op het RO-membraan: Op de aansluitingen bevinden zich 3 bevestigingen:
  - a. BLAUW (opschrift: "To faucet"): Verbinding tot de waterkraan
  - b. ZWART (opschrift: "To drain"): Verbinding tot afvoer
  - c. ROOD (opschrift: "To water inlet"): Verbinding tot wateraansluiting (toevoer)

## Terugspoelen

De voormonteerde kogelkraan in de unit moet tijdens normaal bedrijf gesloten zijn. Voor het spoelen van het omgekeerde osmosemembraan wordt de kogelkraan geopend, zodat de waterdruk het membraan doorspoelt.

## Functie (werking) van de filterinzetstukken

Filterelement	Functie	Levensduur
PP	Verwijdert zand, deeltjes, colloïden en andere deeltjes met een diameter > 5 µ	3–6 maanden
T33	Adsorbeert geuren, chloor en chloorproducten	6–12 maanden
Membraan omgekeerde osmose	Verwijdert gevaarlijke oplosbare stoffen, bacteriën, virussen, sporen, protozoa, enz.	1–2 jaren



### Attentie!

- Sluit het water tijdens de installatie af.
- Wanneer de osmose-eenheid niet in gebruik is, moet deze van het waternetwerk worden losgekoppeld.
- Na een lange periode van niet-gebruik moeten de filters en het membraan worden vervangen.

### Belangrijk:

Het op welke manier dan ook kopiëren van deze handleiding en/of gebruik ervan voor commerciële doeleinden, is uitsluitend toegestaan met vooraf verkregen schriftelijke toestemming van WilTec Wildanger Technik GmbH.