

Bedienungsanleitung

5-Stufen-Ultrafilter-Anlage NW-UF305

50805



Abbildung ähnlich, kann je nach Modell abweichen

Vor Inbetriebnahme Bedienungsanleitung und Sicherheitshinweise lesen und beachten.

Technische Änderungen vorbehalten!

Durch stetige Weiterentwicklungen können Abbildungen, Funktionsschritte und technische Daten geringfügig abweichen.

Aktualisierung der Dokumentation

Haben Sie Vorschläge zur Verbesserung oder haben Sie Unregelmäßigkeiten festgestellt, nehmen Sie bitte Kontakt mit uns auf.

Die in diesem Dokument enthaltenen Informationen können sich jederzeit ohne vorherige Ankündigung ändern. Kein Teil dieses Dokuments darf ohne die vorherige schriftliche Einwilligung kopiert oder in sonstiger Form vervielfältigt werden. Alle Rechte bleiben vorbehalten.

Die WilTec Wildanger Technik GmbH übernimmt keine Haftung für eventuelle Fehler in diesem Benutzerhandbuch oder den Anschlussdiagrammen.

Obwohl die WilTec Wildanger Technik GmbH die größtmöglichen Anstrengungen unternommen hat, um sicherzustellen, dass dieses Benutzerhandbuch vollständig, fehlerfrei und aktuell ist, können Fehler nicht ausgeschlossen werden.

Sollten Sie einen Fehler gefunden haben oder uns einen Vorschlag zur Verbesserung mitteilen wollen, dann freuen wir uns darauf von Ihnen zu hören.

Schreiben Sie uns eine E-Mail an

service@wiltec.info

oder verwenden Sie unser Kontaktformular:

<https://www.wiltec.de/contacts/>

Die aktuelle Version dieser Anleitung in mehreren Sprachen finden Sie in unserem Onlineshop unter:

<https://www.wiltec.de/docsearch>

Unsere Postadresse lautet:

WilTec Wildanger Technik GmbH
Königsbenden 12
52249 Eschweiler

Für die Rücksendung Ihrer Ware zum Umtausch, zur Reparatur oder für andere Zwecke verwenden Sie bitte die folgende Adresse. Achtung! Um einen reibungslosen Ablauf Ihre Reklamation oder Ihrer Rückgabe zu gewährleisten, kontaktieren Sie vor der Rücksendung unbedingt unser Serviceteam.

Retourenabteilung
WilTec Wildanger Technik GmbH
Königsbenden 28
52249 Eschweiler

E-Mail: **service@wiltec.info**

Tel: +49 2403 55592-0

Fax: +49 2403 55592-15

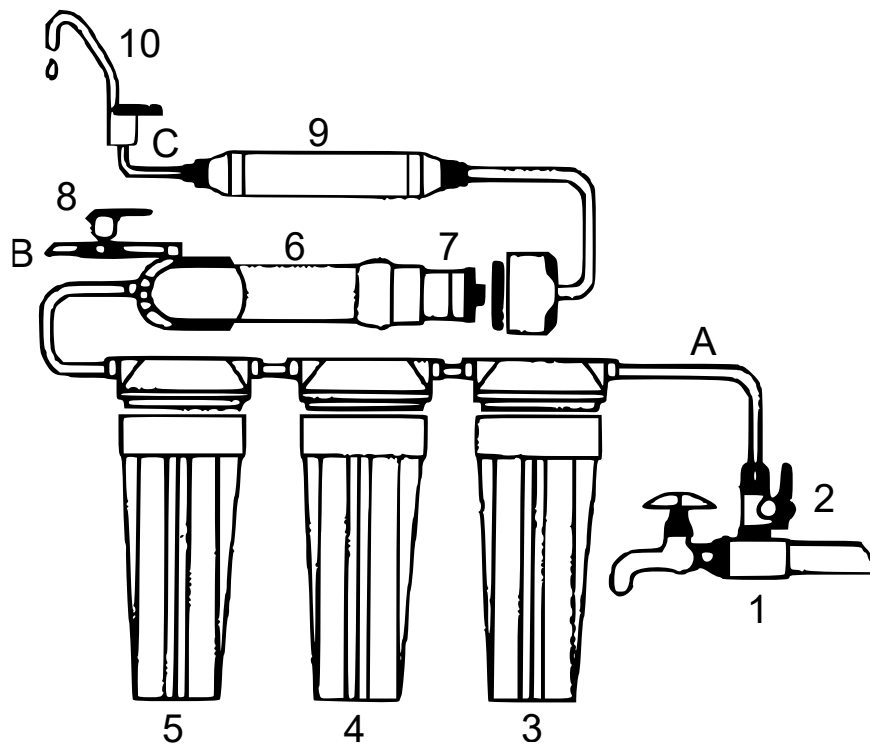
Einleitung

Vielen Dank, dass Sie sich zum Kauf dieses Qualitätsproduktes entschieden haben. Um das Verletzungsrisiko zu minimieren, bitten wir Sie, stets einige grundlegende Sicherheitsvorkehrungen zu treffen, wenn Sie dieses Produkt verwenden. Bitte lesen Sie diese Bedienungsanleitung sorgfältig durch und vergewissern Sie sich, dass Sie sie verstanden haben.

Bewahren Sie diese Bedienungsanleitung gut auf.

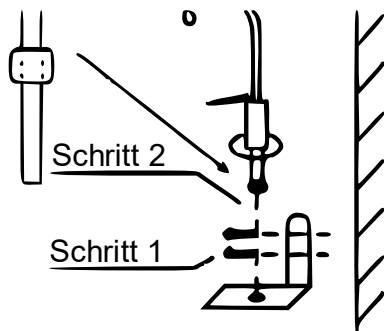
Um die Gefahr von Undichtigkeiten und Wasserschäden möglichst gering zu halten, bitten wir Sie, stets einige grundlegende Sicherheitsvorkehrungen zu treffen, wenn Sie dieses Gerät verwenden. Bitte lesen Sie diese Bedienungsanleitung sorgfältig durch und vergewissern Sie sich, dass Sie sie verstanden haben.

Bauteile/Aufbau

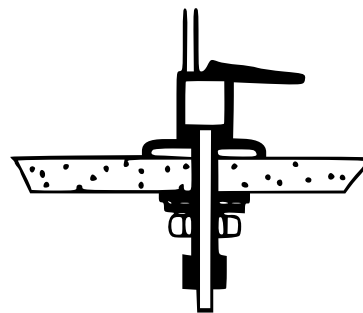


Nr.	Bezeichnung	Nr./Buchst.	Bezeichnung
1	Dreiwegeverbinder	7	Ultrafiltermembran
2	Kugelventil	8	Spülventil
3	Filtergehäuse: PP Feinfilter	9	PI-Aktivkohlefilter „Gourmet“
4	Filtergehäuse: granuliert Aktivkohle	10	Schwanenhalshahn
5	Filtergehäuse: Blockaktivkohlefilter	A, C	PE-Verbindungsschläuche
6	Filtergehäuse: Ultrafiltermembran	B	Spülwasserableitungsschlauch

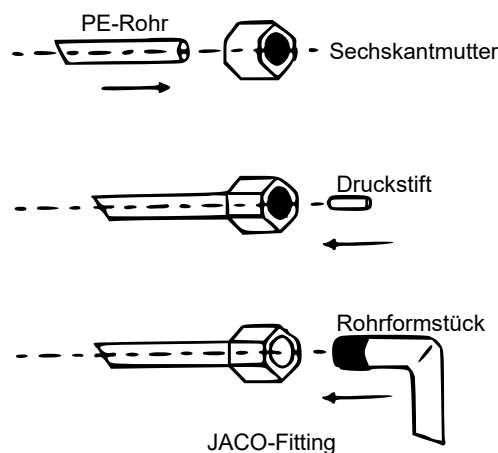
Installation



Montage des Wasserhahns an der Wand



Montage des Wasserhahns auf einer Tischplatte



1. Den Dreiwegeverbinder **(1)** und das Kugelventil **(2)** vor dem Wasserhahn montieren.
2. Um die UF-Membran **(7)** zu montieren, den Deckel des UF-Filtergehäuses **(6)** aufschrauben, die UF-Membran **(7)** einfügen, den Deckel wieder fest aufschrauben.
3. Den Schwannenhalsahn **(10)** in gewünschter Position montieren und über einen PE-Schlauch mit dem Ausgang des PI-Aktivkohlefilters „Gourmet“ **(9)** verbinden.
4. PE-Schläuche werden an den Stellen A, B und C montiert.
5. Durchspülen des Systems: Nach der Installation das Kugelventil **(2)** und den Schwannenhalsahn **(10)** für 2 min öffnen.

Bedienung

1. Das System sollte täglich einmal durchgespült werden, indem das Spülventil **(8)** 2 min lang geöffnet wird.
2. Vor dem ersten Gebrauch sollte das System durch 2-minütiges Öffnen des Spülventils **(8)** und dann Auslaufenlassen von mindestens $\frac{1}{2}$ l Wasser aus dem Schwannenhalsahn **(10)** vorbereitet werden. Danach steht Ihnen hochwertiges Reinwasser zur Verfügung.
3. Nach dem letzten täglichen Gebrauch des Filters sollte das Kugelventil **(2)** geschlossen werden, um das System vor nächtlichen Druckstößen zu schützen.

Pflege

Um die Reinwasserqualität zu erhalten, müssen die Filter in Abhängigkeit von der Qualität des Rohwassers regelmäßig ausgetauscht werden. Bei einem täglichen Verbrauch von 10 l Reinwasser und der Verwendung von öffentlichem Leitungswasser ist mit folgenden Standzeiten zu rechnen:

Filterstufen	Filterkartusche	Funktion	Lebensdauer
1.	PP	Entfernt Sand, Salze, Feststoffe und andere Suspensionen mit einem Durchmesser > 5 µ	3–6 Monate
2.	Aktivkohle	Adsorbiert geruchs- und geschmacksintensive Stoffe, Chlor und chlorierte Verbindungen	6–12 Monate
3.	Blockaktivkohle	Adsorbiert geruchs- und geschmacksintensive Stoffe, Chlor und chlorierte Verbindungen	6–12 Monate
4.	UF-Membran	Filtert gelöste Stoffe, Bakterien und Viren aus dem Rohwasser	1–2 Jahre
5.	Inline-Aktivkohle	Adsorbiert olfaktorisch störende Stoffe	6–12 Monate



Wichtiger Hinweis:

- Bei der Montage Wasser abstellen.
- Wenn die Osmoseeinheit nicht verwendet wird, vom Wassernetz trennen.
- Nach einer langen Nichtnutzung müssen die Filter und die Membran ausgetauscht werden.

Wichtiger Hinweis:

Nachdruck, auch auszugsweise, und jegliche kommerzielle Nutzung, auch von Teilen der Anleitung, nur mit schriftlicher Genehmigung, der WilTec Wildanger Technik GmbH.