

Manual de instrucciones

Equipo de ultrafiltrado de 5 etapas NW-UF305 50805



Imágenes similares, pueden variar según el modelo

Lea atentamente las instrucciones de funcionamiento e indicaciones de seguridad contenidas en este manual antes de usar por primera vez el dispositivo.

Queda reservado el derecho a modificaciones técnicas.

A través de un proceso de mejora continua, imágenes, pasos a seguir y datos técnicos pueden verse afectados y variar ligeramente.



Las informaciones contenidas en este documento pueden ser en cualquier momento y sin previo aviso modificadas. Ninguna parte de este documento puede ser, sin autorización previa y por escrito, copiada o de otro modo reproducida. Quedan reservados todos los derechos.

La empresa WilTec Wildanger Technik GmbH no asume ninguna responsabilidad sobre posibles errores contenidos en este manual de instrucciones o en el diagrama de conexión del dispositivo.

A pesar de que la empresa WilTec Wildanger Technik GmbH ha realizado el mayor esfuerzo posible para asegurarse de que este manual de instrucciones sea completo, preciso y actual, no se descarta que pudieran existir errores.

En el caso de que usted encontrara algún error o quisiera hacernos una sugerencia para ayudarnos a mejorar, estaremos encantados de escucharle.

Envíenos un e-mail a:

service@wiltec.info

o utilice nuestro formulario de contacto:

<https://www.wiltec.de/contacts/>

La versión actual de este manual de instrucciones disponible en varios idiomas la puede encontrar en nuestra tienda online:

<https://www.wiltec.de/docsearch>

Nuestra dirección postal es:

WilTec Wildanger Technik GmbH
Königsbenden 12
52249 Eschweiler

Para la devolución de su mercancía en caso de cambio, reparación u otros fines, utilice la siguiente dirección. ¡Atención! Para garantizar un proceso de reclamación o devolución libre de complicaciones, por favor, póngase en contacto con nuestro equipo de atención al cliente antes de realizar la devolución.

Departamento de devoluciones
WilTec Wildanger Technik GmbH
Königsbenden 28
52249 Eschweiler

E-mail: **service@wiltec.info**

Tel: +49 2403 55592-0

Fax: +49 2403 55592-15

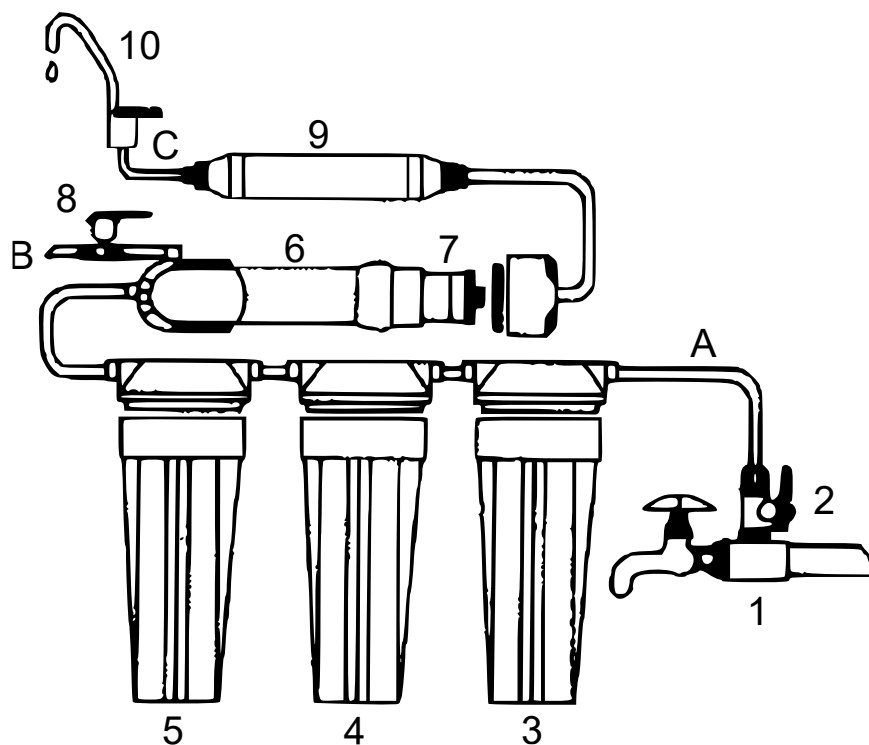
Introducción

Muchas gracias por haberse decidido a comprar este producto de calidad. Para minimizar el riesgo de lesiones, le rogamos que tome algunas medidas básicas de seguridad siempre que usted utilice este dispositivo. Por favor, lea detenidamente y al completo este manual de instrucciones y asegúrese de haberlo entendido.

Guarde bien este manual de instrucciones.

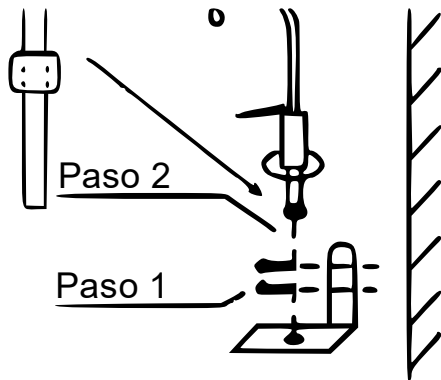
Para minimizar el riesgo de fugas y daños producidos por el agua, le pedimos que tome siempre algunas precauciones básicas de seguridad cuando utilice este dispositivo. Por favor, lea detenidamente este manual de instrucciones y asegúrese de haberlo entendido.

Componentes/instalación

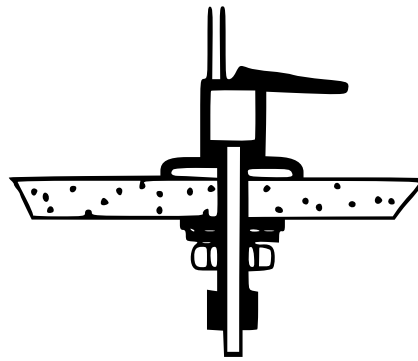


Nº	Denominación	Nº/Letra	Denominación
1	Conector de 3 vías	7	Membrana de ultrafiltrado
2	Válvula de bola	8	Válvula de aclarado
3	Carcasa de filtro: filtro fino PP	9	Filtro de carbón activado PI "Gourmet"
4	Carcasa de filtro: carbón activado granulado	10	Grifo de cuello de cisne
5	Carcasa de filtro: filtro de bloque de carbón activado	A, C	Mangueras de conexión PE
6	Carcasa de filtro: membrana de ultrafiltrado	B	Manguera de drenaje del agua de aclarado

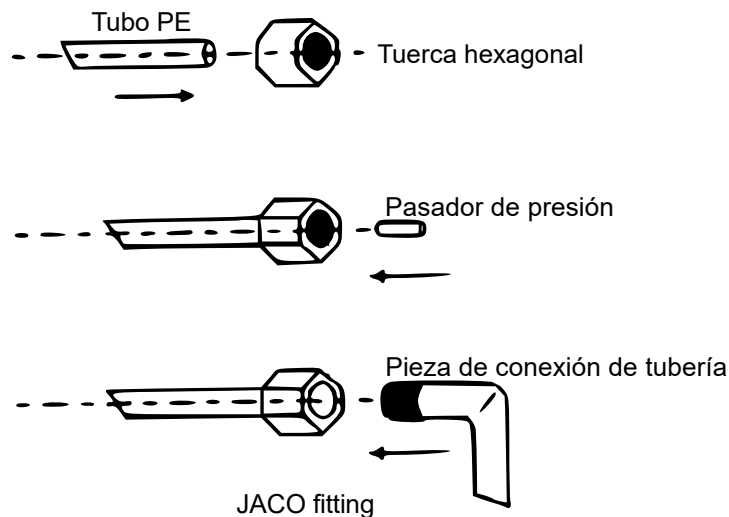
Instalación



Montaje del grifo a la pared



Montaje del grifo a una encima



1. Monte el conector de 3 vías **(1)** y la válvula de bola **(2)** antes que el grifo.
2. Para montar la membrana de ultrafiltrado **(7)**, desatornille la carcasa del filtro de ultrafiltrado **(6)**, inserte la membrana de ultrafiltrado **(7)** y vuelva a colocar la tapa.
3. Monte el grifo de cuello de cisne **(10)** en la posición deseada y conéctelo con la salida del filtro de carbón activado PI "Gourmet" **(9)** a través de la manguera de PE.
4. Las mangueras PE se montan en los puntos A, B y C.
5. Aclarado del sistema: después de la instalación, abra la válvula de bola **(2)** y el grifo de cuello de cisne **(10)** durante 2 min.

Funcionamiento

1. El sistema debe aclararse una vez al día, para ello debe abrirse la válvula de aclarado **(8)** durante 2 min.
2. Antes del primer uso, el sistema debe prepararse abriendo la válvula de aclarado **(8)** durante 2 min y luego dejando salir al menos $\frac{1}{2}$ l de agua del grifo de cuello de cisne **(10)**. A continuación, el agua pura de alta calidad estará a su disposición.
3. Después del último uso diario del filtro, la válvula de bola **(2)** debe cerrarse para proteger el sistema de las subidas de presión nocturnas.

Mantenimiento

Para mantener la calidad del agua pura, los filtros deben ser sustituidos periódicamente, dependiendo siempre de la calidad del agua bruta. Con un consumo diario de 10 l de agua pura y la utilización de agua corriente del grifo, cabe esperar las siguientes vidas útiles:

Etapa de filtrado	Cartucho filtrante	Función	Vida útil
1ª	PP	Elimina arena, sales, sólidos y otras materias en suspensión con un diámetro > 5 µ	3–6 meses
2ª	Carbón activado	Absorbe sustancias generadoras de olores y sabores, cloro y compuestos clorados	6–12 meses
3ª	Carbón activado block	Absorbe sustancias generadoras de olores y sabores, cloro y compuestos clorados	6–12 meses
4ª	Membrana de ultra-filtrado	Filtra del agua bruta las sustancias disueltas, las bacterias y los virus	1–2 años
5ª	Carbón activado en línea	Absorbe sustancias molestas al olfato	6–12 meses



¡Atención!

- **Corte el agua durante la instalación.**
- **Cuando la unidad de ósmosis no se vaya a utilizar, desconéctela del suministro de agua.**
- **Cuando la unidad no se ha utilizada durante un periodo de tiempo largo, los filtros y la membrana deben sustituirse.**

AVISO IMPORTANTE:

La reproducción total o parcial, así como cualquier uso comercial que se le pudiera dar a este manual, al todo o alguna de sus partes, solo mediante autorización escrita por parte de la empresa WilTec Wildanger Technik GmbH.