

## Mode d'emploi

# Système ultrafiltre à 5 étapes NW-UF305

50805



Illustration similaire, peut varier selon le modèle

Veillez lire et respecter le mode d'emploi et les consignes de sécurité avant la mise en service.

Sous réserve de modifications techniques !

En raison du développement constant, les illustrations, les étapes de fonctionnement ainsi que les données techniques peuvent varier légèrement.

Les informations contenues dans ce document sont susceptibles d'être modifiées sans préavis. Aucune partie de ce document ne peut être copiée ou reproduite sous une autre forme sans autorisation écrite préalable. Tous droits réservés.

La société WilTec Wildanger Technik GmbH décline toute responsabilité en cas d'erreurs dans ce manuel d'utilisation ou dans les schémas de raccordement.

Bien que WilTec Wildanger Technik GmbH ait tout mis en œuvre pour que ce manuel d'utilisation soit complet, précis et à jour, une marge d'erreur peut néanmoins subsister.

Si vous trouviez une erreur ou si vous désiriez nous communiquer des suggestions quant aux améliorations à apporter, n'hésitez pas à nous contacter. Vos messages seront les bienvenus !

Pour tout renseignement, écrivez-nous à l'adresse électronique suivante :

[service@wiltec.info](mailto:service@wiltec.info)

Ou bien utilisez le formulaire de contact qui figure dans le lien suivant :

<https://www.wiltec.de/contacts/>

La version actuelle de ce manuel d'utilisation est disponible dans plusieurs langues dans notre boutique en ligne. Cliquez sur le lien ci-dessous :

<https://www.wiltec.de/docsearch>

Pour un envoi par voie postale de vos réclamations, notre service après-vente se tient à votre disposition à l'adresse suivante :

WilTec Wildanger Technik GmbH  
Königsbenden 12  
52249 Eschweiler

Pour le retour de votre marchandise en vue d'un échange, d'une réparation ou autre, veuillez utiliser également l'adresse suivante. **Attention !** Ne renvoyez jamais la marchandise sans l'accord préalable de notre SAV. Autrement, l'envoi sera refusé à la réception.

Retourenabteilung  
WilTec Wildanger Technik GmbH  
Königsbenden 28  
52249 Eschweiler

À votre écoute et joignable via :

E-mail : **service@wiltec.info**  
Tél : +49 2403 977977-4 (équipe francophone)  
Fax : +49 2403 55592-15

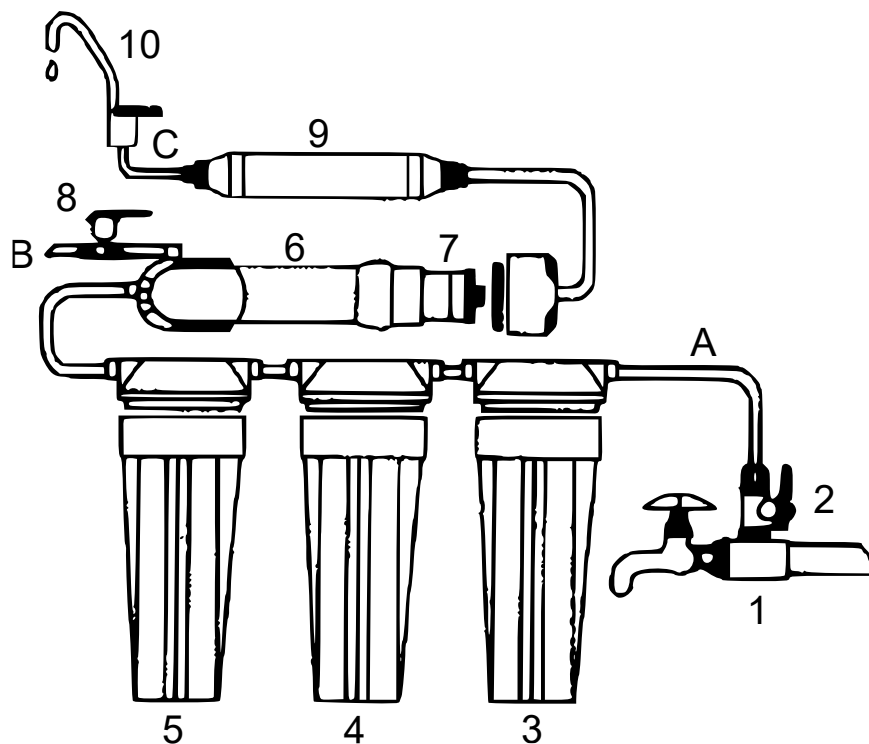
---

## Introduction

Merci d'avoir opté pour ce produit de qualité. Afin de réduire tout risque de blessure, nous vous prions de toujours prendre quelques mesures de sécurité de base lors de l'utilisation de cet article. Veuillez lire attentivement ce manuel et vous assurer de l'avoir bien compris. Conservez ce mode d'emploi dans un lieu sûr.

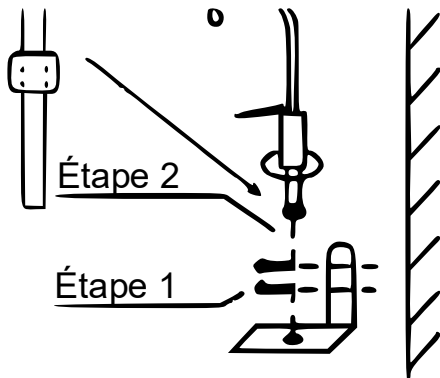
Pour réduire le risque de fuites et de dégâts des eaux, nous vous demandons de prendre toujours quelques mesures de sécurité fondamentales quand vous utilisez cet appareil. Veuillez lire la notice d'utilisation soigneusement et assurez-vous de l'avoir comprise.

### Composants/installation

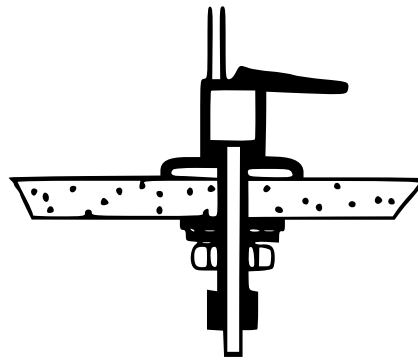


N°	Dénomination	N°/Lettre	Dénomination
1	Connecteur à trois voies	7	Membrane ultrafiltre
2	Vanne sphérique	8	Vanne de rinçage
3	Boîtier de filtre : filtre sédiments en PP	9	Filtre charbon actif PI « Gourmet »
4	Boîtier de filtre : charbon actif en granulé	10	Robinet col de cygne
5	Boîtier de filtre : charbon actif bloc	A, C	Tuyaux de raccordement PE
6	Boîtier de filtre : ultrafiltre	B	Tuyau de sortie pour eaux de rinçage

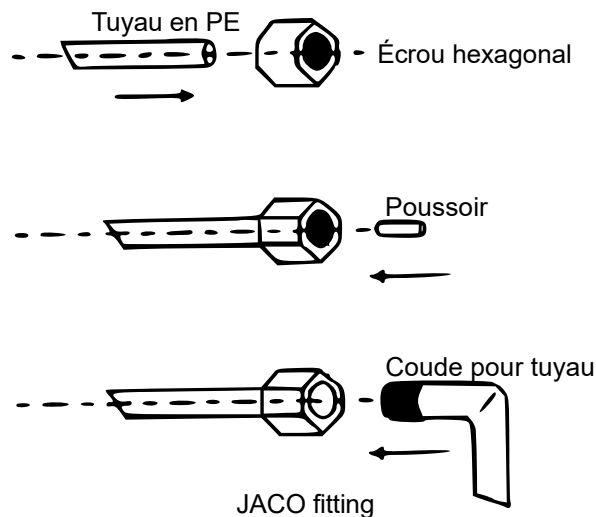
## Installation



Montage du robinet au mur



Montage du robinet sur un plateau de table



1. Montez le connecteur à trois voies (1) et la vanne sphérique (2) devant le robinet.
2. Pour monter la membrane ultrafiltre (7), dévissez le couvercle du boîtier de l'ultrafiltre (6), insérez la membrane ultrafiltre (7) et revissez fermement le couvercle.
3. Montez le robinet col de cygne (10) dans la position souhaitée et connectez-le via un tuyau PE à la sortie du filtre charbon actif PI « Gourmet » (9).
4. Des tuyaux PE sont montés aux positions A, B et C.
5. Rinçage du système : après l'installation, ouvrez la vanne sphérique (2) et le robinet col de cygne (10) pendant 2 min.

## Maniement

1. Le système doit être rincé une fois par jour ; pour cela, ouvrez la vanne de rinçage (8) pendant 2 min.
2. Avant la première utilisation, le système doit être préparé ; pour cela, rincez-le en ouvrant la vanne de rinçage (8) pendant 2 min et vidangez au moins ½ l d'eau à travers le robinet col de cygne (10). Après, vous disposerez d'une eau pure de haute qualité.
3. Après la dernière utilisation du filtre, la vanne sphérique (2) doit être fermée ; ainsi, vous éviterez les coups de pression nocturnes.

## Entretien

Pour que la qualité d'eau pure puisse être maintenue, les filtres doivent être remplacés régulièrement en fonction de la qualité de l'eau brute. Si vous consommez 10 l d'eau pure par jour et que vous utilisez de l'eau de robinet publique, vous devrez vous attendre aux durées de vie suivantes :

Étapes filtrantes	Cartouche de filtre	Fonction	Durée de vie
1 <sup>re</sup>	PP	Enlève le sable, les sels, les matières solides et d'autres suspensions d'un diamètre > 5 µ	3–6 mois
2 <sup>e</sup>	Charbon actif	Adsorbe les matières à odeur et goût forts, le chlore, les composés chlorurés	6–12 mois
3 <sup>e</sup>	Charbon actif bloc	Adsorbe les matières à odeur et goût forts, le chlore, les composés chlorurés	6–12 mois
4 <sup>e</sup>	Membrane ultrafiltre	Filtre les matières diluées, les bactéries et les virus de l'eau brute	1–2 ans
5 <sup>e</sup>	Charbon actif en granulé	Adsorbe les matières gênant sur le plan ol-factif	6–12 mois



### Attention !

- Coupez l'alimentation en eau avant le montage.
- Si vous n'utilisez pas l'unité d'osmose, déconnectez-la du réseau d'eau.
- Si l'appareil n'a pas été utilisé pendant une longue période de temps, les filtres et la membrane doivent se remplacer.

Avis important :

Toute reproduction et toute utilisation à des fins commerciales, même partielle de ce mode d'emploi, ne sont autorisées qu'avec l'accord préalable de la société WilTec Wildanger Technik GmbH.