

## Istruzioni per l'uso

# Sistema di filtrazione dell'acqua a 5 stadi NW-UF305 50805



Immagine simile. Varia a seconda dei modelli

Prima di mettere in funzione il dispositivo, leggere attentamente le istruzioni.

Con riserva di modifiche tecniche!

In vista di eventuali sviluppi del prodotto, le informazioni e le illustrazioni contenute in questo manuale possono essere soggette a modifiche.

Aggiornamento della documentazione

Se ha proposte migliorative o vuole segnalarci delle incongruenze, non esiti a contattarci.

Le informazioni contenute in questo documento sono soggette a modifiche senza preavviso. Nessuna parte di questo documento può essere copiata o riprodotta in qualsiasi forma senza previo consenso scritto. Tutti i diritti sono riservati.

WilTec Wildanger Technik GmbH non si assume alcuna responsabilità per eventuali errori contenuti nel manuale per l'uso o negli schemi di collegamento.

Sebbene WilTec Wildanger Technik GmbH abbia perseguito ogni sforzo per garantire che il presente manuale utente sia completo, preciso e aggiornato, non si possono escludere errori.

Se riscontra un errore o vuole dare un suggerimento di miglioramento, saremo lieti di ascoltarvi. È possibile inviare un'e-mail a:

[service@wiltec.info](mailto:service@wiltec.info)

o utilizzare il nostro modulo di contatto su:

<https://www.wiltec.de/contacts/>

La versione aggiornata di questo manuale in diverse lingue è disponibile sul nostro shop online:

<https://www.wiltec.de/docsearch>

Il nostro indirizzo postale è:

WilTec Wildanger Technik GmbH  
Königsbenden 12  
52249 Eschweiler

Per restituire la merce ai fini della sua sostituzione, riparazione o per altri scopi, si prega di utilizzare il seguente indirizzo. Attenzione! Per assicurare che la gestione del reclamo o la restituzione della merce sia gestita senza problemi, si prega di contattare il nostro team di assistenza anticipatamente.

Reparto resi  
WilTec Wildanger Technik GmbH  
Königsbenden 28  
52249 Eschweiler

E-mail: **service@wiltec.info**  
Tel: +49 2403 55592-0  
Fax: +49 2403 55592-15

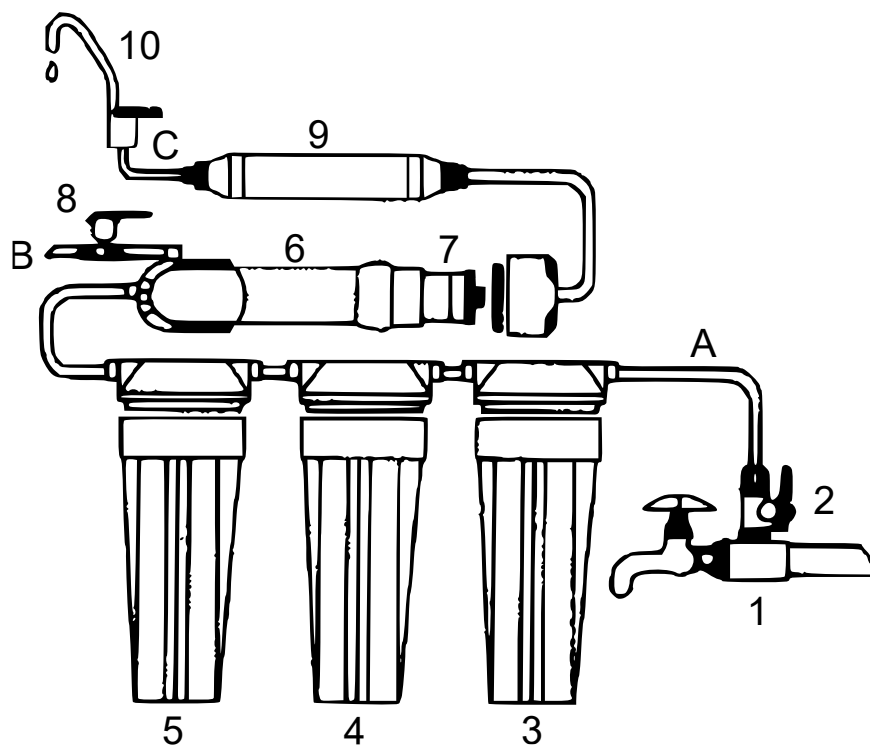
## Introduzione

Grazie per aver scelto di acquistare questo prodotto di qualità. Per ridurre al minimo il rischio di lesioni, vi chiediamo di prendere sempre alcune precauzioni di sicurezza basilari nell'impiego di questo prodotto. A tal fine, vi preghiamo di leggere attentamente le presenti istruzioni per l'uso e di assicurarvi di aver ben compreso il loro contenuto.

Conservare questo manuale in un luogo sicuro.

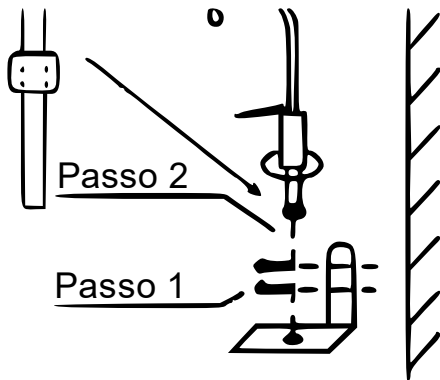
**Per ridurre il rischio di perdite e danni causati dall'acqua, seguire sempre alcune precauzioni di sicurezza di base durante l'utilizzo di questo apparecchio. Leggere attentamente il presente manuale e assicurarsi di averlo compreso.**

## Componenti/installazione

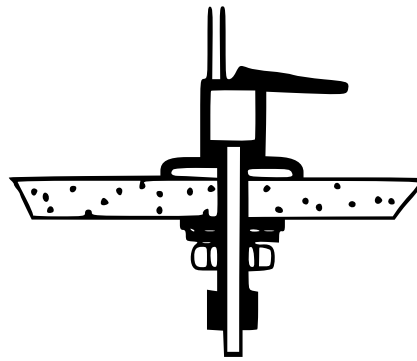


Nº	Denominazione	Nº/Lettera	Denominazione
1	Connettori a tre vie	7	Membrana ultrafiltrante
2	Valvola a sfera	8	Valvola di scarico
3	Contenitore filtro fine PP	9	Filtro a carbone attivo PI "Gourmet"
4	Contenitore filtro a carbone attivo granulato	10	Rubinetto
5	Contenitore blocco a carbone attivo	A, C	Tubi di collegamento PE
6	Contenitore membrana ultrafiltrante	B	Tubo di scarico e risciacquo dell'acqua

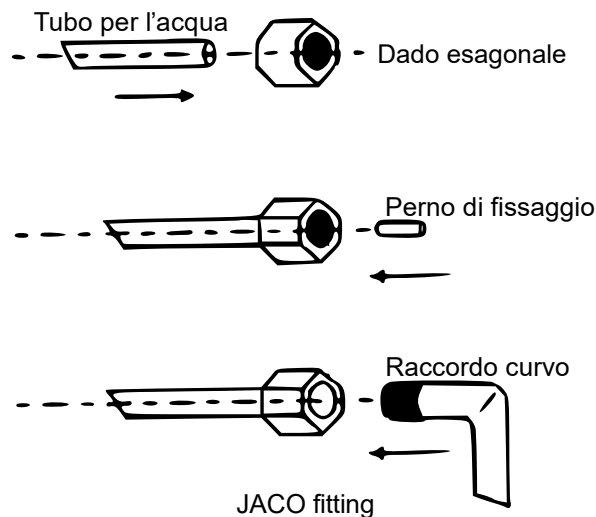
## Installazione



Montaggio del rubinetto a muro



Montaggio del rubinetto su un banco da lavoro



1. Montare il connettore a tre vie **(1)** e la valvola a sfera **(2)** davanti al rubinetto.
2. Per montare la membrana **(7)**, svitare il coperchio del corpo del filtro UF **(6)**, inserire la membrana UF **(7)**, avvitare nuovamente il coperchio.
3. Montare il rubinetto **(10)** nella posizione desiderata e collegarlo tramite il tubo PE all'uscita del filtro a carbone attivo PI "Gourmet".
4. I tubi PE **(9)** sono montati nei punti A, B e C.
5. Risciacquo del sistema: dopo l'installazione, aprire la valvola a sfera **(2)** e il rubinetto **(10)** per 2 minuti.

## Funzionamento

- Il sistema deve essere risciacquato una volta al giorno aprendo la valvola di spurgo **(8)** per 2 min.
- Prima del primo utilizzo, il sistema deve essere preparato aprendo la valvola di spurgo **(8)** per 2 min e quindi scaricando almeno  $\frac{1}{2}$  l di acqua rubinetto **(10)**. Solo in seguito si può ottenere acqua pura di alta qualità.
- Dopo l'ultimo utilizzo quotidiano del filtro, la valvola a sfera **(2)** deve essere chiusa per proteggere il sistema dai picchi notturni di pressione.

## Manutenzione

Per garantire la qualità dell'acqua, i filtri devono essere sostituiti regolarmente. La frequenza varia in base alla qualità dell'acqua non depurata. Con un consumo giornaliero di 10 l di acqua depurata e l'utilizzo di acqua di rubinetto, è prevista la seguente durata:

Livello di filtro	Cartuccia filtrante	Funzione	Durata
1.°	PP	Rimuove sabbia, sali, solidi e altre materiali con un diametro > 5 µ	3-6 mesi
2.°	carbone attivo	Assorbe odori o sostanze maleodoranti, cloro e composti clorurati	6-12 mesi
3.°	Blocco di carbone attivo	Assorbe odori sostanze maleodoranti, cloro e composti clorurati	6-12 mesi
4.°	Membrana	Filtra le sostanze disciolte, batteri e virus dall'acqua impura	1-2 anni
5.°	Inline carbone attivo	Assorbe sostanze che disturbano l'olfatto	6-12 mesi



### Attenzione!

- **Chiudere l'acqua durante l'installazione.**
- **Se l'unità ad osmosi non viene utilizzata, scollegarla dalla rete idrica.**
- **Dopo un lungo periodo di non utilizzo, i filtri e la membrana devono essere sostituiti.**

## AVVISO IMPORTANTE:

Ogni riproduzione, anche parziale, di questo manuale d'uso e ogni utilizzo commerciale, anche parziale, dello stesso è lecita solo con l'autorizzazione per iscritto della WilTec Wildanger Technik GmbH.