

Gebruikershandleiding

5-traps ultrafilterunit NW-UF305 50805



Afgebeeld product kan per model enigszins afwijken

Lees vóór ingebruikname de gebruiksaanwijzing en de veiligheidsvoorschriften en neem deze in acht

Onder voorbehoud van technische aanpassingen!

Als gevolg van voortdurende technische ontwikkelingen kunnen afbeeldingen, het stappenplan en de technische gegevens enigszins afwijken.

Bijwerken van de documentatie

Indien u fouten of onregelmatigheden heeft opgemerkt of tips ter verbetering van dit document heeft, vernemen wij deze graag van u.



De in dit document verstrekte informatie kan zonder aankondiging worden gewijzigd. Het is niet toegestaan dit document (gedeeltelijk) te kopiëren of anderszins te vermenigvuldigen zonder voorafgaande schriftelijke toestemming. Alle rechten voorbehouden.

WilTec Wildanger Technik GmbH is niet aansprakelijk voor eventuele fouten in deze gebruiksaanwijzing of de aansluitschema's. Hoewel *WilTec Wildanger Technik GmbH* met de grootst mogelijke zorg deze gebruikershandleiding heeft samengesteld om ervoor te zorgen dat deze volledig, foutloos en actueel is, kunnen fouten niet volledig worden uitgesloten. Heeft u een fout geconstateerd of wilt u een suggestie ter verbetering doen, dan vernemen wij dat graag van u.

U kunt een e-mail sturen aan het onderstaand e-mailadres:

service@wiltec.info

of gebruik het contactformulier op onze website:

<https://www.wiltec.de/contacts/>

De actuele versie van deze handleiding is in meerdere talen te vinden in onze webshop:

<https://www.wiltec.de/docsearch>

Ons postadres is:

WilTec Wildanger Technik GmbH
Königsbenden 12
52249 Eschweiler
Duitsland

Indien u een product ter reclamatie, reparatie, ruiling of om welke reden dan ook wilt terugsturen, verzoeken wij u het onderstaand adres te gebruiken. Let op! Voor een probleemloze afhandeling van uw retourzending of klacht, verzoeken wij u contact op te nemen met ons Serviceteam voordat u het product terugstuurt.

WilTec Wildanger Technik GmbH
Afdeling Retouren
Königsbenden 28
52249 Eschweiler, Duitsland

E-mail: **service@wiltec.info**
Tel: +49 2403 55592-0
Fax: +49 2403 55592-15

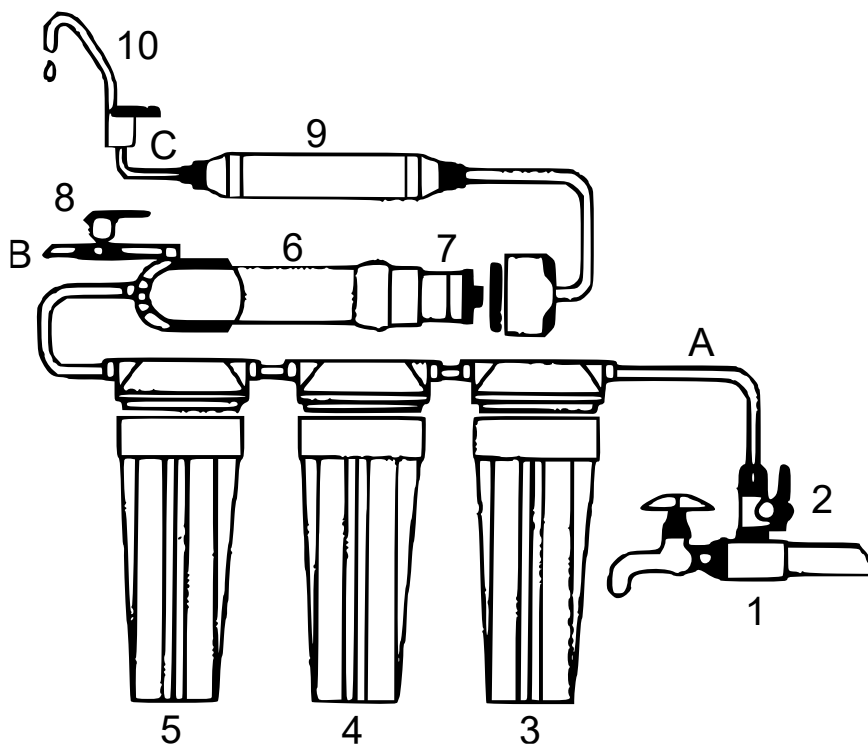
Inleiding

Bedankt voor de aanschaf van dit hoogwaardig product. Om het risico op ongelukken en letsel zo veel mogelijk te beperken, verzoeken wij u bij ingebruikname van dit product te allen tijde de basisveiligheidsvoorschriften in acht te nemen. Lees deze gebruiksaanwijzing zorgvuldig door en zorg ervoor dat u deze begrijpt.

Bewaar deze handleiding zorgvuldig en op een veilige plaats

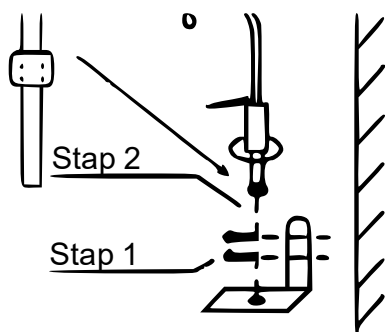
Om het risico op lekkages en waterschade tot een minimum te beperken, verzoeken wij u om bij het gebruik van dit toestel altijd enkele fundamentele voorzorgsmaatregelen in acht te nemen. Leest u alstublieft deze gebruikershandleiding zorgvuldig door en stel zeker dat u de inhoud ervan begrepen heeft.

Onderdelen/opbouw

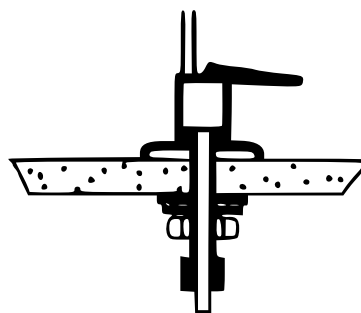


Nr.	Omschrijving	Nr./letter	Omschrijving
1	Drie-weg connector	7	Ultrafiltermembraan
2	Kogelventiel	8	Spoelventiel
3	Filterbehuizing PP-fijnfilter	9	PI-actieve koolfilter "Gourmet"
4	Filterbehuizing: gegranuleerde actieve kool	10	Zwanenhalskraan
5	Filterbehuizing Actiefkoolblokfilter	A, C	PE-verbindingsslagen
6	Filterbehuizing Ultrafiltermembraan	B	Afvoerslang voor spoelwater

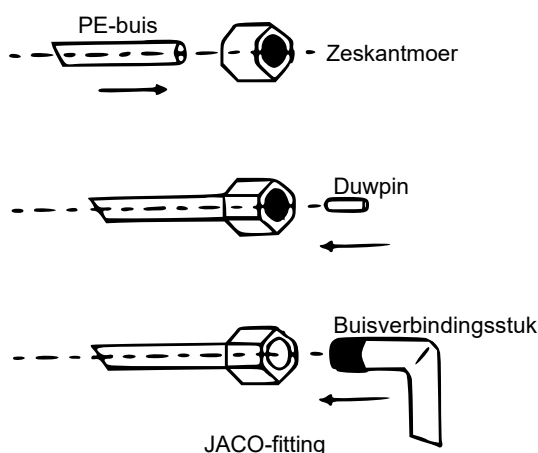
Installatie



Monteren van de kraan aan de muur



Monteren van de kraan op een tafelblad



1. Monteer de drie-weg connector **(1)** en het kogelventiel **(2)** voor de waterkraan.
2. Om het UF-membraan **(7)** te monteren, draait u het deksel van de UF-filterbehuizing **(6)** af, voegt u de UF-membraan **(7)** in, en draait u de deksel opnieuw aan.
3. Monteer de zwananhalskraan **(10)** in de gewenste positie en verbindt deze met een PE-slang aan het einde van het PI-actiefkolenfilter "Gourmet" **(9)**.
4. PE-slangen worden gemonteerd op de punten A, B en C.
5. Doorspoelen van het systeem: Na installatie van het kogelventiel **(2)** en de zwanenhalskraan **(10)** 2 min openen.

Bediening

1. Het systeem dient dagelijks minimaal een keer doorgespoeld te worden, zodat het spoelventiel **(8)** 2 min lang geopend wordt.
2. Voor het eerste gebruik dient het systeem door 2 min lang het spoelventiel **(8)** te openen en het geleidelijk laten aflopen van minimaal ½ l water uit de zwananhalskraan **(10)** te worden voorbereid. Daarna staat er zuiver water van hoge kwaliteit tot uw beschikking.
3. Na het laatste dagelijkse gebruik van het filter dient de kogelkraan **(2)** te worden gesloten om het systeem te beschermen tegen drukstoten in de nacht.

Onderhoud

Om de zuivere waterkwaliteit te handhaven, moeten de filters regelmatig worden vervangen, afhankelijk van de kwaliteit van het ruwe water. Bij een dagelijks verbruik van 10 l zuiver water en het gebruik van openbaar leidingwater kan de volgende levensduur worden verwacht:

Filterfasen	Filterpatroon	Functie	Levensduur
1.	PP	Verwijdert zand, zouten, vaste stoffen en andere suspensies met een diameter > 5 µ	3–6 maanden
2.	Actieve kool	Adsorbeert geur- en smaakintensieve stoffen, chloor en chloorverbindingen	6–12 maanden
3.	Actiefkoolblok	Adsorbeert geur- en smaakintensieve stoffen, chloor en chloorverbindingen	6–12 maanden
4.	UF-membraan	Filtret opgeloste stoffen, bacteriën en virussen uit het onbewerkte water	1–2 jaren
5.	Inline actieve kool	Adsorbeert geurende irriterende stoffen	6–12 maanden



Belangrijk:

- Sluit het water tijdens de installatie af.
- Wanneer de osmose-eenheid niet in gebruik is, moet deze van het waternetwerk worden losgekoppeld.
- Na een lange periode van niet-gebruik moeten de filters en het membraan worden vervangen.

Belangrijk:

Het op iedere manier kopiëren van deze handleiding en/of gebruik ervan voor commerciële doeleinden, is uitsluitend toegestaan met schriftelijke toestemming van *WilTec Wildanger Technik GmbH* vooraf.