

# Bedienungsanleitung

## Boosterpumpe

50811, 50812, 51784, 51785, 62789, 62790 und 62791



Abbildung ähnlich, kann je nach Modell abweichen

Vor Inbetriebnahme Bedienungsanleitung und Sicherheitshinweise lesen und beachten.

Technische Änderungen vorbehalten!

Durch stetige Weiterentwicklungen können Abbildungen, Funktionsschritte und technische Daten geringfügig abweichen.

Aktualisierung der Dokumentation

Haben Sie Vorschläge zur Verbesserung oder haben Sie Unregelmäßigkeiten festgestellt, nehmen Sie bitte Kontakt mit uns auf.

Die in diesem Dokument enthaltenen Informationen können sich jederzeit ohne vorherige Ankündigung ändern. Kein Teil dieses Dokuments darf ohne die vorherige schriftliche Einwilligung kopiert oder in sonstiger Form vervielfältigt werden. Alle Rechte bleiben vorbehalten.

Die WilTec Wildanger Technik GmbH übernimmt keine Haftung für eventuelle Fehler in diesem Benutzerhandbuch oder den Anschlussdiagrammen.

Obwohl die WilTec Wildanger Technik GmbH die größtmöglichen Anstrengungen unternommen hat, um sicherzustellen, dass dieses Benutzerhandbuch vollständig, fehlerfrei und aktuell ist, können Fehler nicht ausgeschlossen werden.

Sollten Sie einen Fehler gefunden haben oder uns einen Vorschlag zur Verbesserung mitteilen wollen, dann freuen wir uns darauf von Ihnen zu hören.

Schreiben Sie uns eine E-Mail an

[service@wiltec.info](mailto:service@wiltec.info)

oder verwenden Sie unser Kontaktformular:

<https://www.wiltec.de/contacts/>

Die aktuelle Version dieser Anleitung in mehreren Sprachen finden Sie in unserem Onlineshop unter:

<https://www.wiltec.de/docsearch>

Unsere Postadresse lautet:

WilTec Wildanger Technik GmbH  
Königsbenden 12  
52249 Eschweiler

Für die Rücksendung Ihrer Ware zum Umtausch, zur Reparatur oder für andere Zwecke verwenden Sie bitte die folgende Adresse. Achtung! Um einen reibungslosen Ablauf Ihre Reklamation oder Ihrer Rückgabe zu gewährleisten, kontaktieren Sie vor der Rücksendung unbedingt unser Serviceteam.

Retourenabteilung  
WilTec Wildanger Technik GmbH  
Königsbenden 28  
52249 Eschweiler

E-Mail: **service@wiltec.info**

Tel: +49 2403 55592-0

Fax: +49 2403 55592-15

## Einleitung

Vielen Dank, dass Sie sich zum Kauf dieses Qualitätsproduktes entschieden haben. Um das Verletzungsrisiko zu minimieren, bitten wir Sie, stets einige grundlegende Sicherheitsvorkehrungen zu treffen, wenn Sie dieses Produkt verwenden. Bitte lesen Sie diese Bedienungsanleitung sorgfältig durch und vergewissern Sie sich, dass Sie sie verstanden haben.

Bewahren Sie diese Bedienungsanleitung gut auf.

## Allgemeine Informationen

Eine Druckerhöhungspumpe (Boosterpumpe) wird eingesetzt, wenn der normale Wasserdruck, der ein Umkehrosmosesystem speist, erhöht oder verstärkt werden muss. Die Effizienz einer Boosterpumpe hängt vom Eingangsdruck des Einspeisewassers ab. Ein typisches Umkehrosmosesystem benötigt einen Wasserdruck von mindestens 3,5 bar (50 psi), damit es ordnungsgemäß funktioniert. Wenn der Wasserdruck unter 3,5 bar (50 psi) liegt, produziert das System weniger Wasser mit einer geringeren Qualität.

**! Hinweis!** Unsere Druckerhöhungspumpen verfügen über eine Druckregelschraube. Die Pumpe ist im Werk geprüft und auf Idealwerte eingestellt worden. Wir empfehlen Ihnen, diese Werte nicht zu ändern, da dies die Leistung der Pumpe beeinträchtigen könnte.

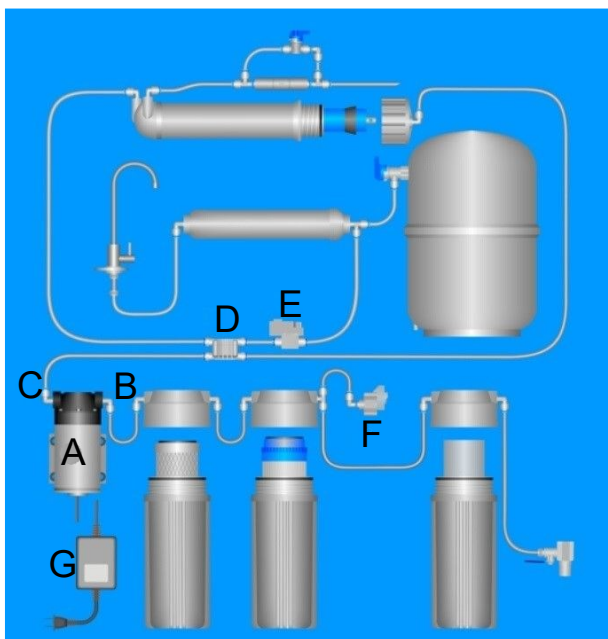


Abbildung 1

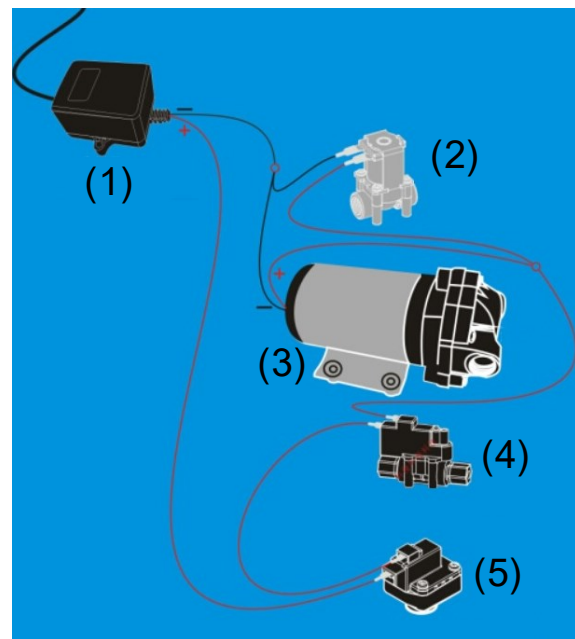


Abbildung 2

Nr.	Bezeichnung	Nr.	Bezeichnung
1	Transformator	4	Hochdruckschalter
2	Elektromagnetisches Ventil	5	Niederdruckschalter
3	Pumpe		

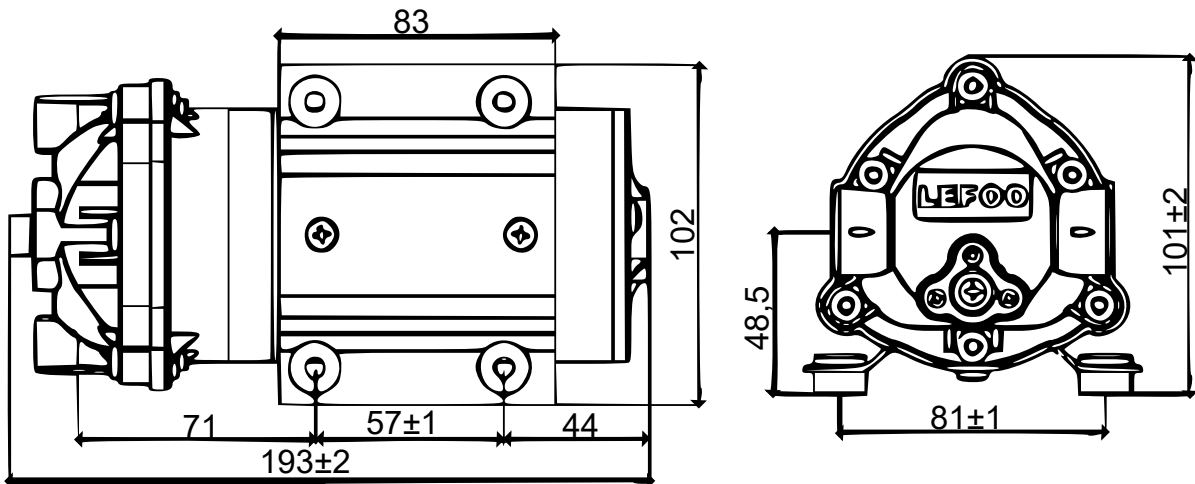
- Das Boostersystem (**Abb. 1, A**) ist ideal für den Hausgebrauch. Es ist mit einer hochwertigen Dauerbetriebpumpe ausgestattet, die einen konstanten Fluss von Einspeisewasser zur Membran liefert und dabei leise arbeitet. Die Anschlussgröße an der Pumpe ist  $\frac{3}{8}$ " (**B, C**), es ist jedoch möglich, eine  $\frac{1}{4}$ "-Schnellkupplung (nicht im Lieferumfang enthalten) zu verwenden. Diese Schnellkupplungen können bei Bedarf abgeschraubt oder ausgetauscht werden. Die

Pumpe ist in einer Vielzahl von Motorspannungen, Fördermengen und Konfigurationen erhältlich.

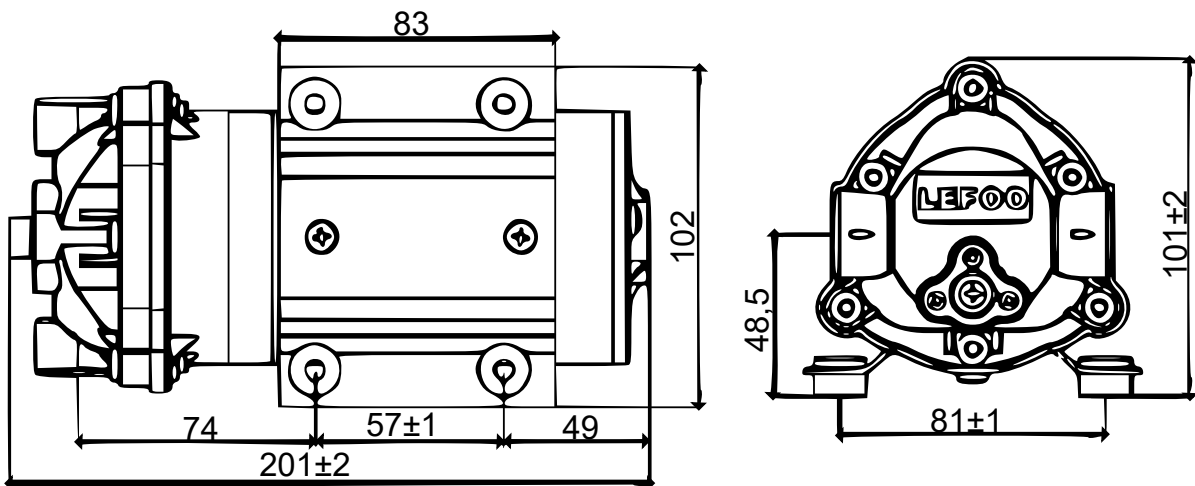
- Bitte beachten Sie die Abb. 1 und 2 für die Verbindung mit dem Hochdruckschalter (E), Niederschalter (F), Magnetventil oder Vierwegeventil (D), Transformator (G) usw.

### Technische Daten

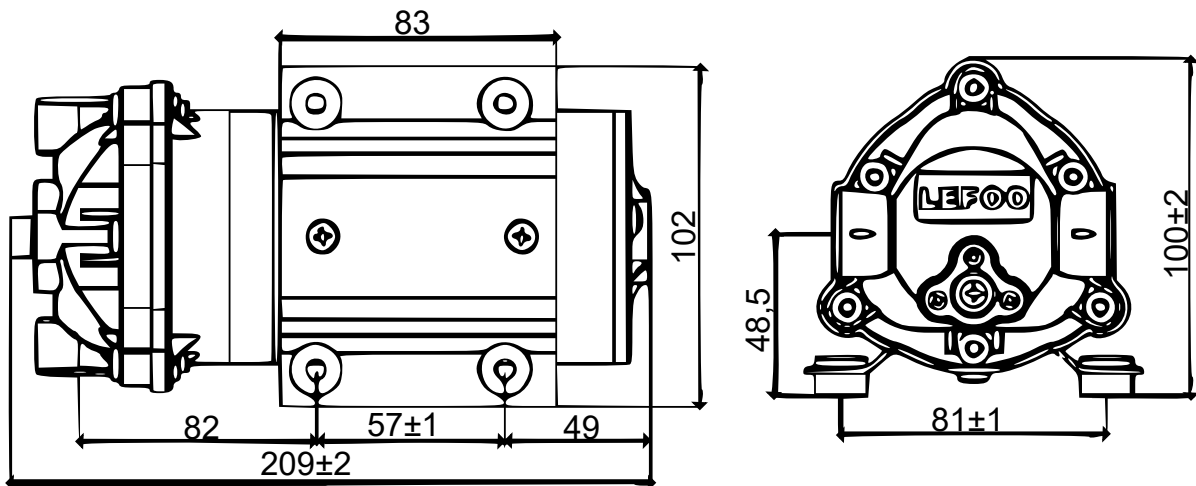
*Aufbau, Maße und Toleranz (Angaben in mm)*



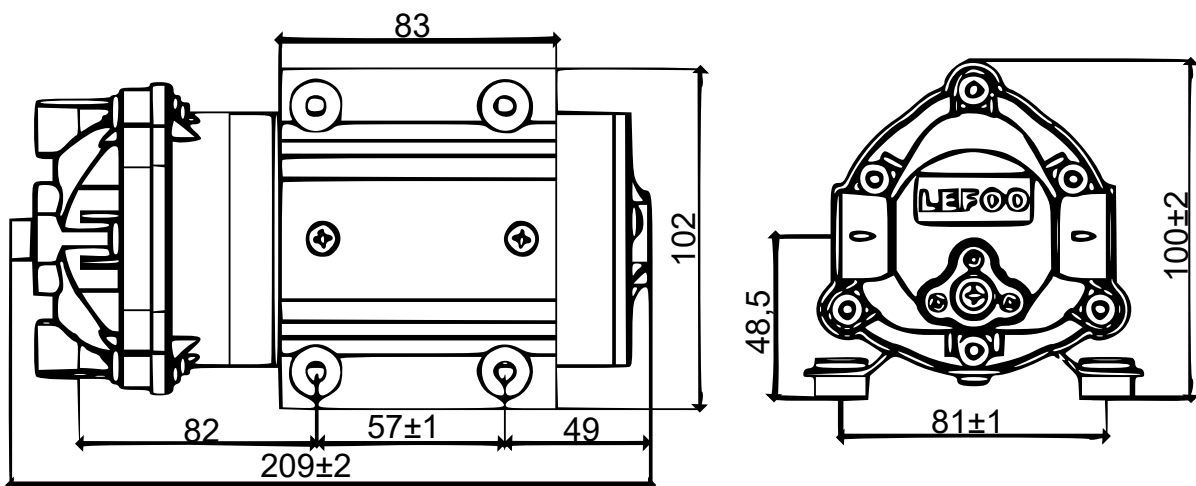
Modell	SKU	Eigenschaften
LFP1050 W	50811	Maximale Stromstärke und Spannung: 1 A, 24 V Gewinderohr: 3/8" Metallbasis 190 1/2 Tag (50 gpd)



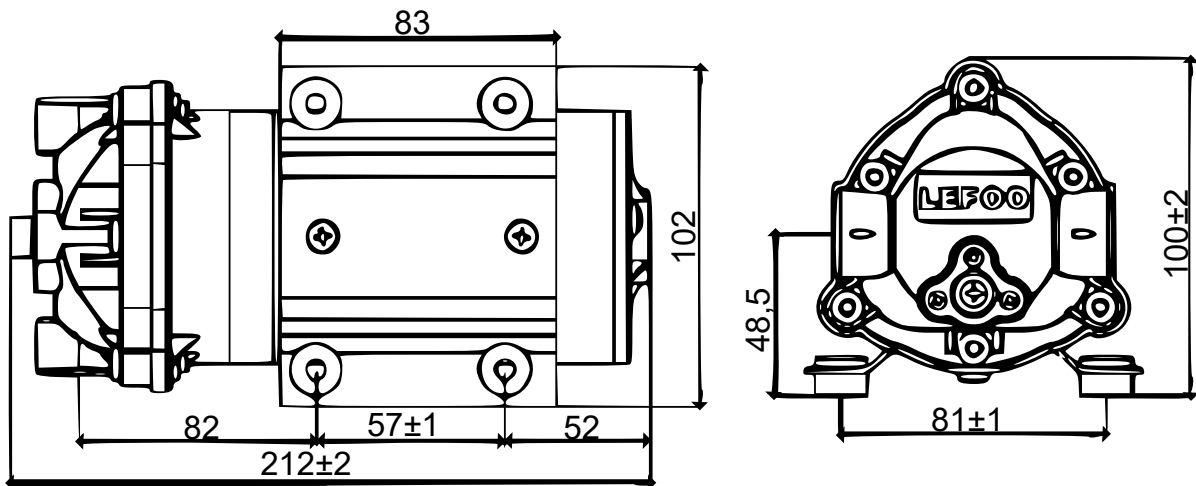
Modell	SKU	Eigenschaften
LFP1100 W	62789	Maximale Stromstärke und Spannung: 1,4 A, 24 V Gewinderohr: 3/8" Metallbasis 378 1/2 Tag (100 gpd)



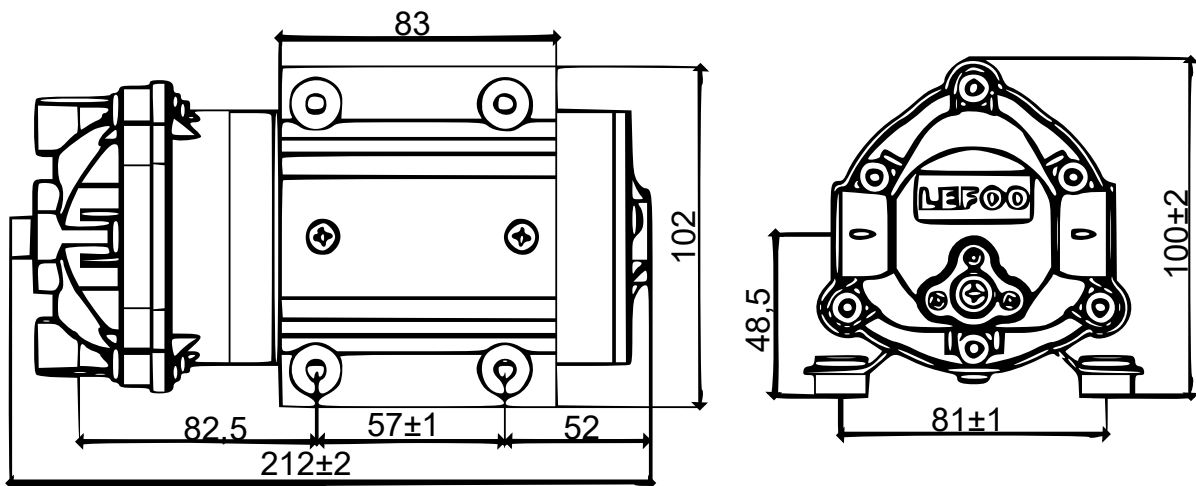
Modell	SKU	Eigenschaften
LFP1200 W	50812	Maximale Stromstärke und Spannung: 2,5 A, 24 V Gewinderohr: 3/8" Metallbasis 750 1/2 Tag (200 gpd)



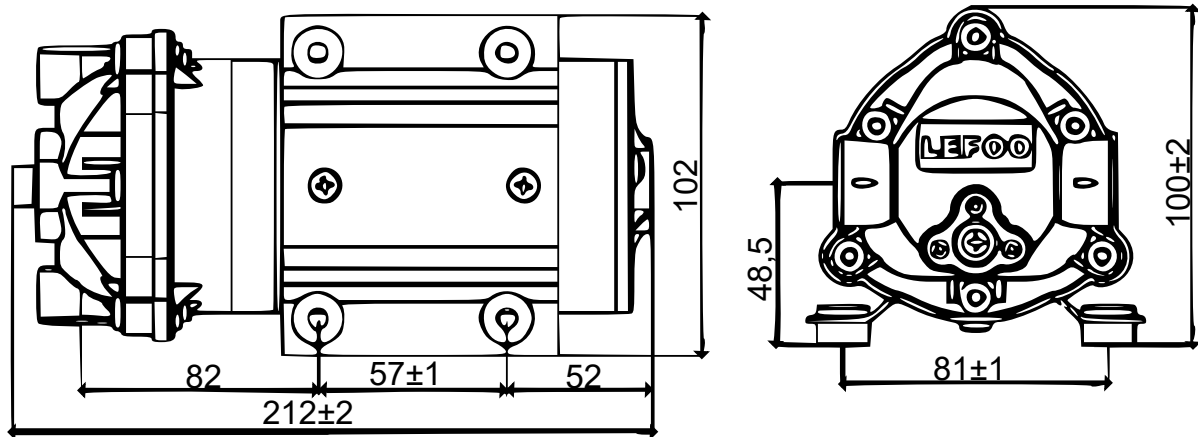
Modell	SKU	Eigenschaften
LFP1300 W-A	51784	Maximale Stromstärke und Spannung: 2,8 A, 24 V Gewinderohr: 3/8" Metallbasis 1135 1/2 Tag (300 gpd)



Modell	SKU	Eigenschaften
LFP1400-2 W	51785	Maximale Stromstärke und Spannung: 4,0 A, 24 V Gewinderohr: 3/8" Metallbasis 1514 1/4 <sub>Tag</sub> (400 gpd)



Modell	SKU	Eigenschaften
LFP1500 W	62790	Maximale Stromstärke und Spannung: 4,2 A, 24 V Gewinderohr: 3/8" Metallbasis 1893 1/4 <sub>Tag</sub> (500 gpd)



Modell	SKU	Eigenschaften
LFP1600 W	62791	Maximale Stromstärke und Spannung: 4,5 A, 24 V Gewinderohr: $\frac{3}{8}$ " Metallbasis 2271 $\frac{1}{4}$ tag (600 gpd)

## Vorschriften zur Entsorgung

Die EU-Richtlinie über die Entsorgung von Elektro-Altgeräten (WEEE, 2012/19/EU) wurde mit dem Elektro-Gesetz umgesetzt.

Alle von der WEEE betroffenen WilTec Elektro-Geräte, sind mit dem Symbol einer durchgestrichenen Mülltonne gekennzeichnet worden. Dieses Symbol besagt, dass dieses Gerät nicht über den Hausmüll entsorgt werden darf.

Bei der deutschen Registrierungsstelle EAR hat sich die Firma WilTec Wildanger Technik GmbH unter der WEEE-Registrierungsnummer DE45283704 registrieren lassen.

Entsorgung von gebrauchten elektrischen und elektronischen Geräten (Anzuwenden in den Ländern der Europäischen Union und anderen europäischen Ländern mit einem separaten Sammelsystem für diese Geräte). Das Symbol auf dem Produkt oder seiner Verpackung weist darauf hin, dass dieses Produkt nicht als normaler Haushaltsabfall zu behandeln ist, sondern an einer Annahmestelle für das Recycling von elektrischen und elektronischen Geräten abgegeben werden muss. Durch Ihren Beitrag zum korrekten Entsorgen dieses Produkts schützen Sie die Umwelt und die Gesundheit Ihrer Mitmenschen. Umwelt und Gesundheit werden durch falsches Entsorgen gefährdet.



Materialrecycling hilft den Verbrauch von Rohstoffen zu verringern.

Weitere Informationen über das Recycling dieses Produkts erhalten Sie von Ihrer Gemeinde, den kommunalen Entsorgungsbetrieben oder dem Geschäft, in dem Sie das Produkt gekauft haben.

Anschrift:  
WilTec Wildanger Technik GmbH  
Königsbenden 12 / 28  
D-52249 Eschweiler

Wichtiger Hinweis:

Nachdruck, auch auszugsweise, und jegliche kommerzielle Nutzung, auch von Teilen der Anleitung, nur mit schriftlicher Genehmigung, der WilTec Wildanger Technik GmbH.