

Mode d'emploi

Pompe d'augmentation de pression (booster)

50811, 50812, 51784, 51785, 62789, 62790 et 62791



Illustration similaire, peut varier selon le modèle

Veillez lire et respecter le mode d'emploi et les consignes de sécurité avant la mise en service.

Sous réserve de modifications techniques !

En raison du développement constant, les illustrations, les étapes de fonctionnement ainsi que les données techniques peuvent varier légèrement.



Les informations contenues dans ce document sont susceptibles d'être modifiées sans préavis. Aucune partie de ce document ne peut être copiée ou reproduite sous une autre forme sans autorisation écrite préalable. Tous droits réservés.

La société WilTec Wildanger Technik GmbH décline toute responsabilité en cas d'erreurs dans ce manuel d'utilisation ou dans les schémas de raccordement.

Bien que WilTec Wildanger Technik GmbH ait tout mis en œuvre pour que ce manuel d'utilisation soit complet, précis et à jour, une marge d'erreur peut néanmoins subsister.

Si vous trouviez une erreur ou si vous désiriez nous communiquer des suggestions quant aux améliorations à apporter, n'hésitez pas à nous contacter. Vos messages seront les bienvenus !

Pour tout renseignement, écrivez-nous à l'adresse électronique suivante :

service@wiltec.info

Ou bien utilisez le formulaire de contact qui figure dans le lien suivant :

<https://www.wiltec.de/contacts/>

La version actuelle de ce manuel d'utilisation est disponible dans plusieurs langues dans notre boutique en ligne. Cliquez sur le lien ci-dessous :

<https://www.wiltec.de/docsearch>

Pour un envoi par voie postale de vos réclamations, notre service après-vente se tient à votre disposition à l'adresse suivante :

WilTec Wildanger Technik GmbH
Königsbenden 12
52249 Eschweiler

Pour le retour de votre marchandise en vue d'un échange, d'une réparation ou autre, veuillez utiliser également l'adresse suivante. **Attention !** Ne renvoyez jamais la marchandise sans l'accord préalable de notre SAV. Autrement, l'envoi sera refusé à la réception.

Retourenabteilung
WilTec Wildanger Technik GmbH
Königsbenden 28
52249 Eschweiler

À votre écoute et joignable via :

E-mail : **service@wiltec.info**
Tél : +49 2403 977977-4 (équipe francophone)
Fax : +49 2403 55592-15

Introduction

Merci d'avoir opté pour ce produit de qualité. Afin de réduire tout risque de blessure, nous vous prions de toujours prendre quelques mesures de sécurité de base lors de l'utilisation de cet article. Veuillez lire attentivement ce manuel et vous assurer de l'avoir bien compris. Conservez ce mode d'emploi dans un lieu sûr.

Informations générales

Une pompe booster est utilisée lorsque la pression normale de l'eau alimentant un système d'osmose inverse doit être augmentée ou renforcée. L'efficacité d'une pompe booster dépend de la pression d'entrée de l'eau d'alimentation. Un système d'osmose inverse typique nécessite une pression d'eau d'au moins 3,5 bar (50 psi) pour fonctionner correctement. Si la pression de l'eau est inférieure à 3,5 bar (50 psi), le système produira moins d'eau de moindre qualité.

⚠ Note ! Nos pompes d'augmentation de pression sont équipées d'une vis de régulation de pression. La pompe a été testée en usine et réglée sur des valeurs idéales. Nous vous recommandons de ne pas modifier ces valeurs car cela pourrait affecter les performances de la pompe.

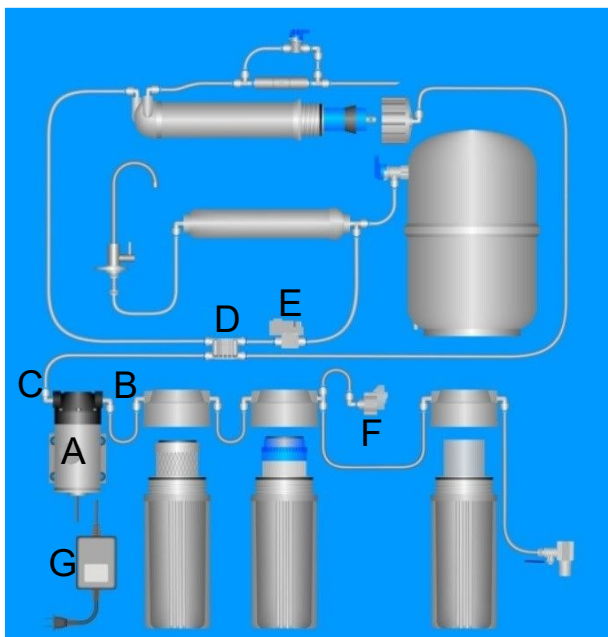


Figure 1

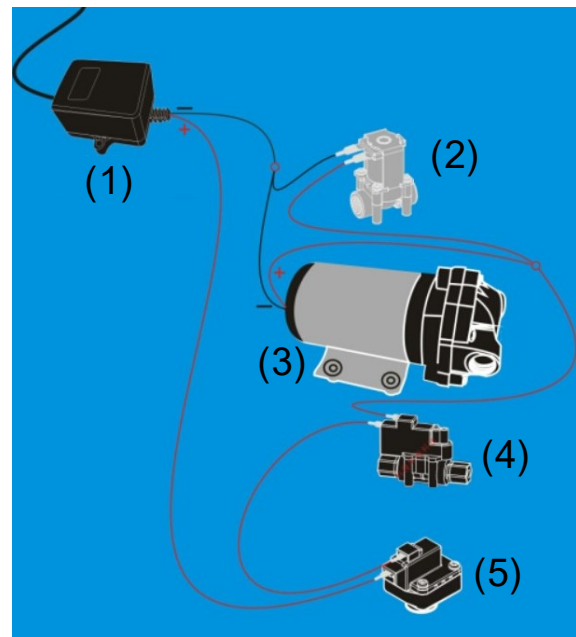


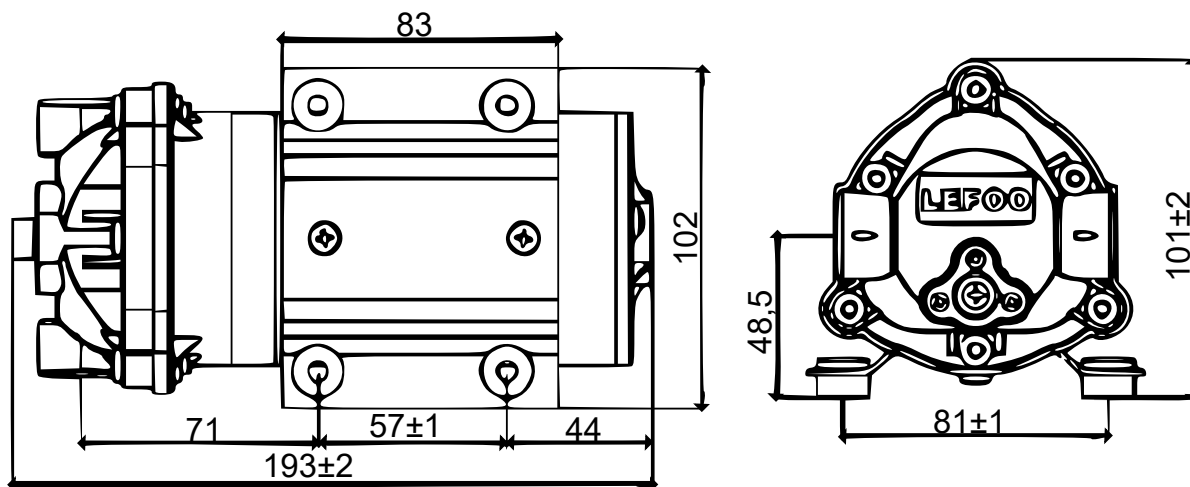
Figure 2

Nº	Dénomination	Nº	Dénomination
1	Transformateur	4	Interrupteur à haute pression
2	Valve électromagnétique	5	Interrupteur à basse pression
3	Pompe		

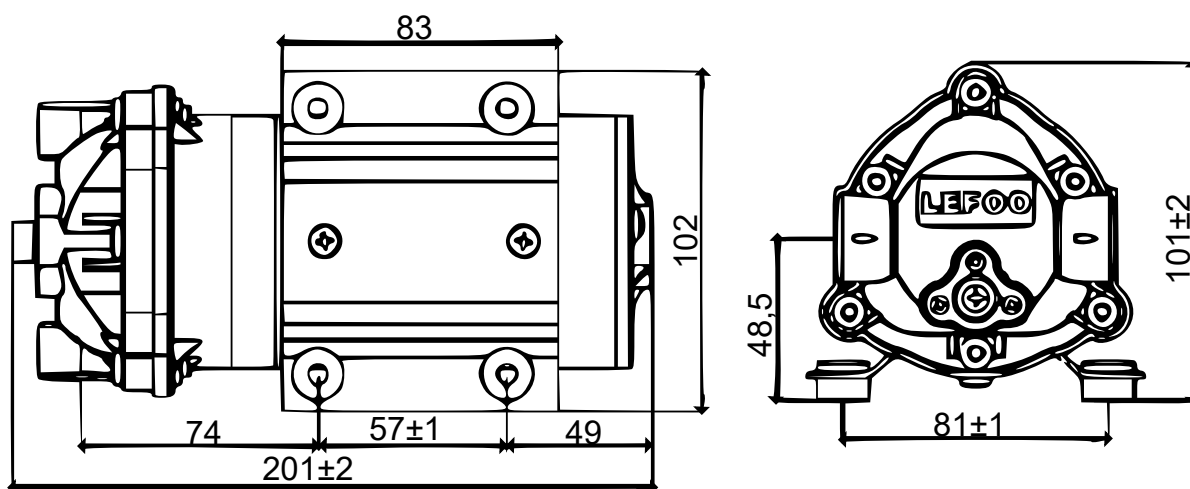
1. Le système booster **(A)** est idéal pour un usage domestique. Il est équipé d'une pompe de haute qualité à fonctionnement continu qui fournit un flux constant d'eau d'alimentation à la membrane tout en fonctionnant silencieusement. La taille du raccord sur la pompe est de $\frac{3}{8}$ " **(B, C)** ; cependant, il est possible d'utiliser un raccord rapide de $\frac{1}{4}$ " (non fourni). Ces raccords peuvent être dévissés ou remplacés si nécessaire. La pompe est disponible dans une variété de tensions de moteur, de débits et de configurations.
2. Veuillez voir les fig. 1 et 2 pour le raccordement à l'interrupteur haute pression **(E)**, à l'interrupteur basse pression **(F)**, à la valve électromagnétique ou à la vanne à quatre voies **(D)**, au transformateur **(G)**, etc.

Données techniques

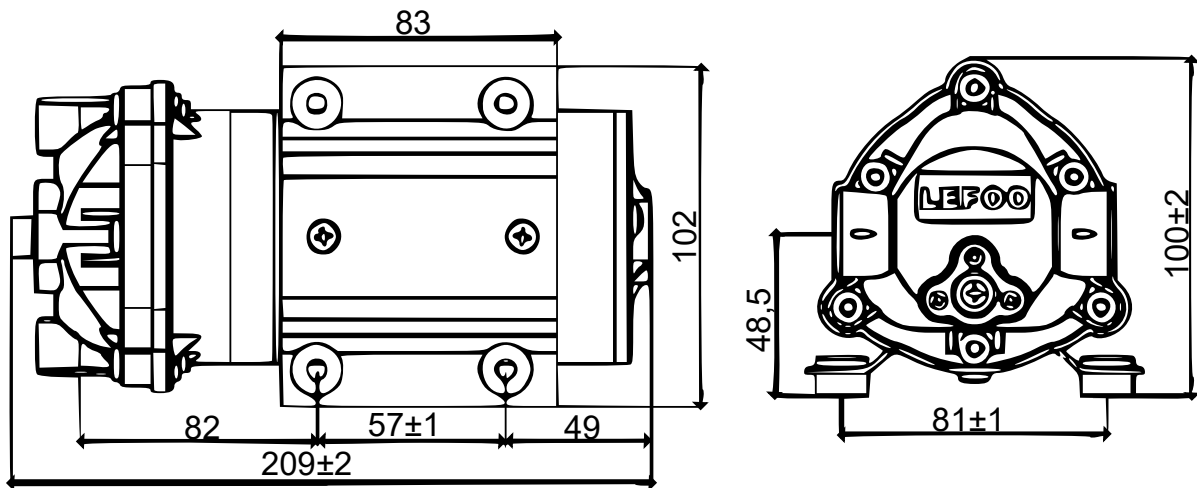
Conception, dimensions et tolérance (en mm)



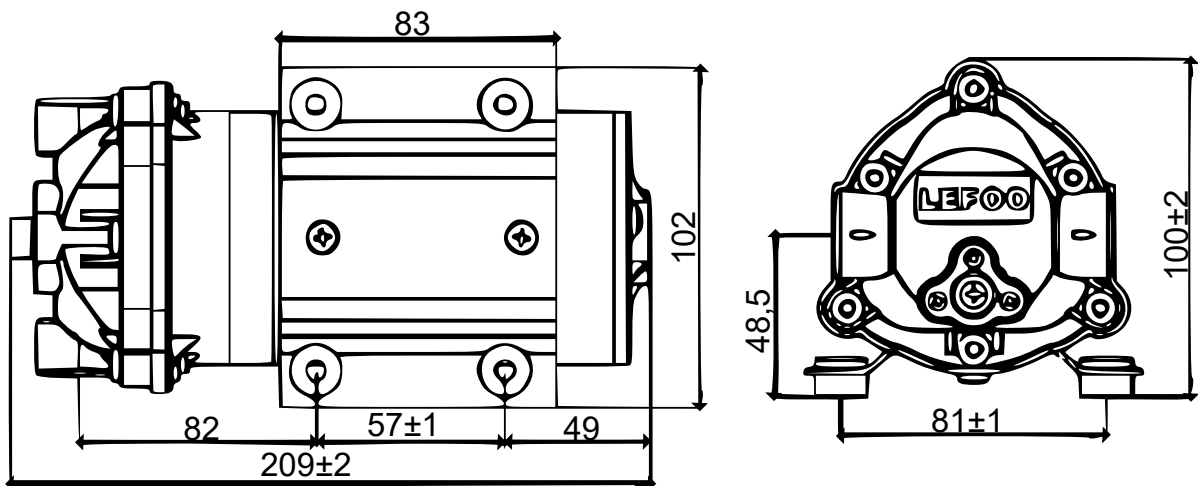
Modèle	SKU	Caractéristiques
LFP1050 W	50811	Courant et tensions maximal : 1 A, 24 V Tuyau fileté : $\frac{3}{8}$ " Base de métal 190 $\frac{1}{4}$ jour (50 gpd)



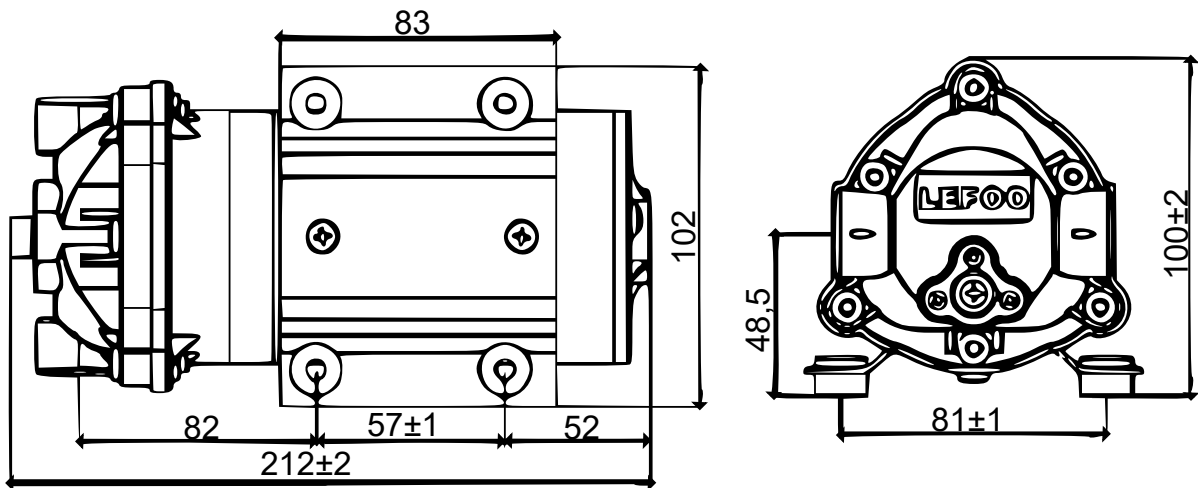
Modèle	SKU	Caractéristiques
LFP1100 W	62789	Courant et tensions maximal : 1,4 A, 24 V Tuyau fileté : $\frac{3}{8}$ " Base de métal 378 $\frac{1}{4}$ jour (100 gpd)



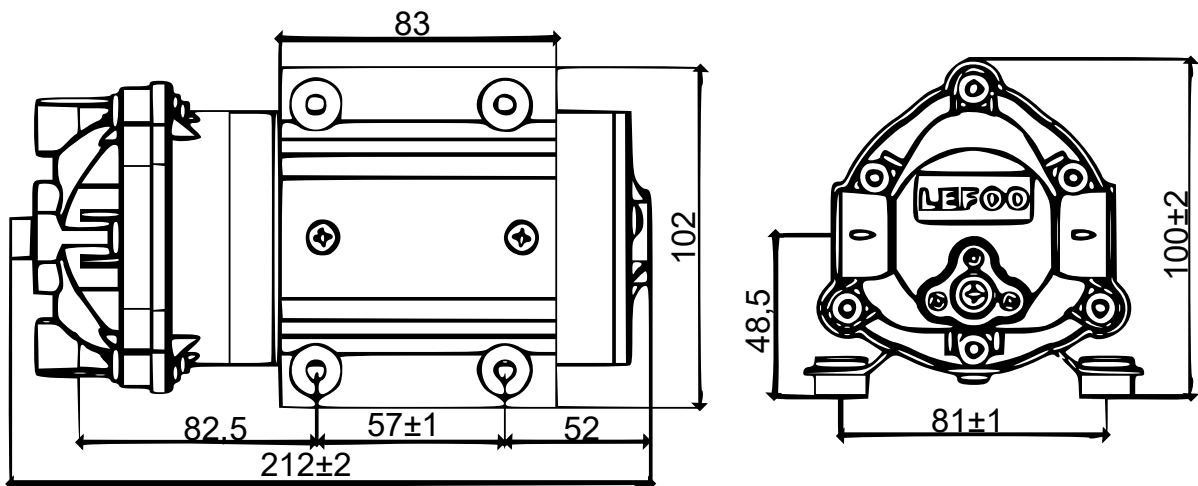
Modèle	SKU	Caractéristiques
LFP1200 W	50812	Courant et tensions maximal : 2,5 A, 24 V Tuyau fileté : 3/8" Base de métal 750 1/2jour (50 gpd)



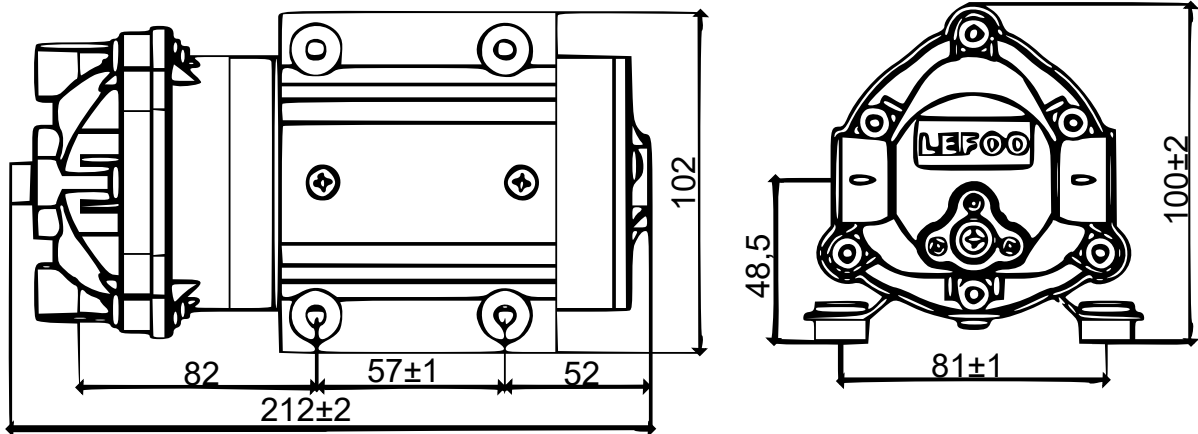
Modèle	SKU	Caractéristiques
LFP1300 W-A	51784	Courant et tensions maximal : 2,8 A, 24 V Tuyau fileté : 3/8" Base de métal 1135 1/2jour (300 gpd)



Modèle	SKU	Caractéristiques
LFP1400-2 W	51785	Courant et tensions maximal : 4,0 A, 24 V Tuyau fileté : 3/8" Base de métal 1514 1/2 jour (400 gpd)



Modèle	SKU	Caractéristiques
LFP1500 W	62790	Courant et tensions maximal : 4,2 A, 24 V Tuyau fileté : 3/8" Base de métal 1893 1/2 jour (500 gpd)



Modèle	SKU	Caractéristiques
LFP1600 W	62791	<p>Courant et tensions maximal : 4,5 A, 24 V</p> <p>Tuyau fileté : 3/8"</p> <p>Base de métal</p> <p>2271 1/4our (600 gpd)</p>

Réglementations relatives à la gestion des déchets

Les directives européennes concernant l'élimination des déchets d'équipements électriques et électroniques (DEEE, 2012/19/UE) ont été mises en œuvre par la loi se relatant aux appareils électroniques.

Tous les appareils de la marque WiTec concernés par la DEEE sont munis du symbole d'une poubelle barrée. Ce symbole signifie que l'appareil ne doit pas être jeté avec les ordures ménagères.

La société WiTec Wildanger Technik GmbH est inscrite au registre allemand EAR sous le numéro d'enregistrement de la directive européenne DEEE comme suit : DE45283704.

Mise au rebut des appareils électriques et électroniques usagés (applicable dans les pays de l'Union européenne et dans les autres pays européens ayant un système de collecte séparée pour ces appareils). Le symbole figurant sur le produit ou son emballage indique que ce produit ne doit pas être traité comme un déchet ménager normal, mais doit être remis à un point de collecte pour le recyclage des équipements électriques et électroniques.

En contribuant à l'élimination appropriée de ce produit, vous protégez votre environnement et la santé humaine. Une gestion de déchets incorrecte aura des conséquences négatives sur l'environnement et la santé.



Le recyclage des matériaux contribue à réduire la consommation de matières premières et à conserver les ressources naturelles.

Pour plus d'informations sur le recyclage de ce produit, contactez l'autorité locale, le service municipal d'élimination des déchets ou le magasin où vous avez acheté le produit.

Adresse :
WiTec Wildanger Technik GmbH
Königsbenden 12 / 28
D-52249 Eschweiler

Avis important :

Toute reproduction et toute utilisation à des fins commerciales, même partielle de ce mode d'emploi, ne sont autorisées qu'avec l'accord préalable de la société WiTec Wildanger Technik GmbH.