

Manuale di istruzioni

Pompa di aumento della pressione (booster)

50811, 50812, 51784, 51785, 62789, 62790 e 62791



Immagine a scopo rappresentativo, può variare a seconda del modello

Prima di mettere in funzione il dispositivo, leggere e seguire le istruzioni per l'uso e le indicazioni di sicurezza.

Con riserva di modifiche tecniche!

Come conseguenza del costante sviluppo del prodotto, illustrazioni, passaggi funzionali e dati tecnici possono essere soggetti a leggere variazioni.

Aggiornamento della documentazione

Se ha suggerimenti o imprecisioni da segnalare, non esiti a contattarci.



Le informazioni contenute in questo documento sono soggette a modifiche senza preavviso. Nessuna parte di questo documento può essere copiata o riprodotta in qualunque forma senza previo consenso scritto di WilTec Wildanger Technik GmbH. Tutti i diritti riservati.

WilTec Wildanger Technik GmbH non si assume alcuna responsabilità per eventuali errori presenti in questo manuale di istruzioni o negli schemi di collegamento.

Sebbene WilTec Wildanger Technik GmbH abbia perseguito ogni sforzo per rendere questo manuale utente completo, corretto e aggiornato, non si esclude la presenza di errori.

Se ha proposte di miglioramento o errori da segnalare, non esiti a contattarci.

Scrivici un'e-mail all'indirizzo:

service@wiltec.info

o utilizzi il nostro modulo di contatto:

<https://www.wiltec.de/contacts/>

La versione aggiornata di queste istruzioni è disponibile in più lingue nel nostro shop online, al link:

<https://www.wiltec.de/docsearch>

Il nostro indirizzo postale è:

WilTec Wildanger Technik GmbH
Königsbenden 12
52249 Eschweiler

Se desidera spedire indietro un articolo per la sua sostituzione, riparazione o altro, utilizzate il seguente indirizzo. Attenzione! Per poter garantire una gestione efficiente del reclamo o del reso, contatti il nostro servizio di assistenza prima di effettuare la spedizione.

Reparto resi
WilTec Wildanger Technik GmbH
Königsbenden 28
52249 Eschweiler

E-mail: **service@wiltec.info**
Tel: +49 2403 55592-0
Fax: +49 2403 55592-15

Introduzione

Grazie per aver scelto di acquistare questo prodotto di qualità. Per ridurre al minimo il rischio di lesioni, prendere sempre alcune precauzioni di sicurezza basilari durante l'utilizzo del prodotto. Vi preghiamo pertanto di leggere attentamente il presente manuale di istruzioni e di assicurarvi di averne compreso il contenuto.

Conservare con cura il presente manuale.

Informazioni generali

Il booster è una pompa usata per aumentare o potenziare la pressione normale dell'acqua che alimenta un sistema di osmosi inversa. L'efficienza di un booster dipende dalla pressione di ingresso dell'acqua di alimentazione. Un tipico sistema a osmosi inversa richiede una pressione dell'acqua di almeno 3,5 bar (50 psi) per funzionare correttamente. Se la pressione dell'acqua è inferiore a 3,5 bar (50 psi), il sistema produrrà meno acqua e di qualità inferiore.

! Importante: Le nostre pompe booster sono dotate di una vite di regolazione della pressione: sono testate in fabbrica, dove vengono regolate sui valori ideali. Consigliamo di non cambiare queste impostazioni, poiché ciò potrebbe compromettere le prestazioni della pompa.

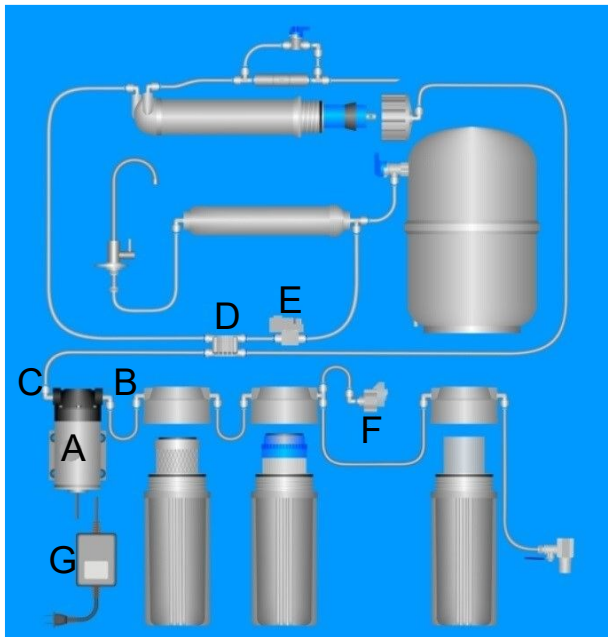


Figura 1

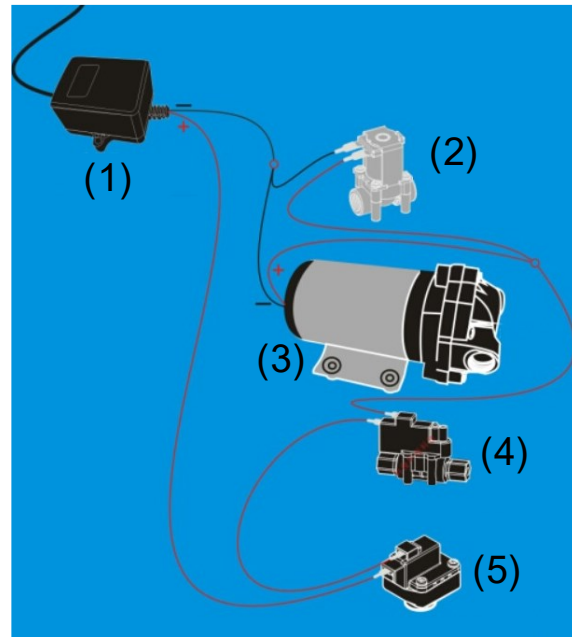


Figura 2

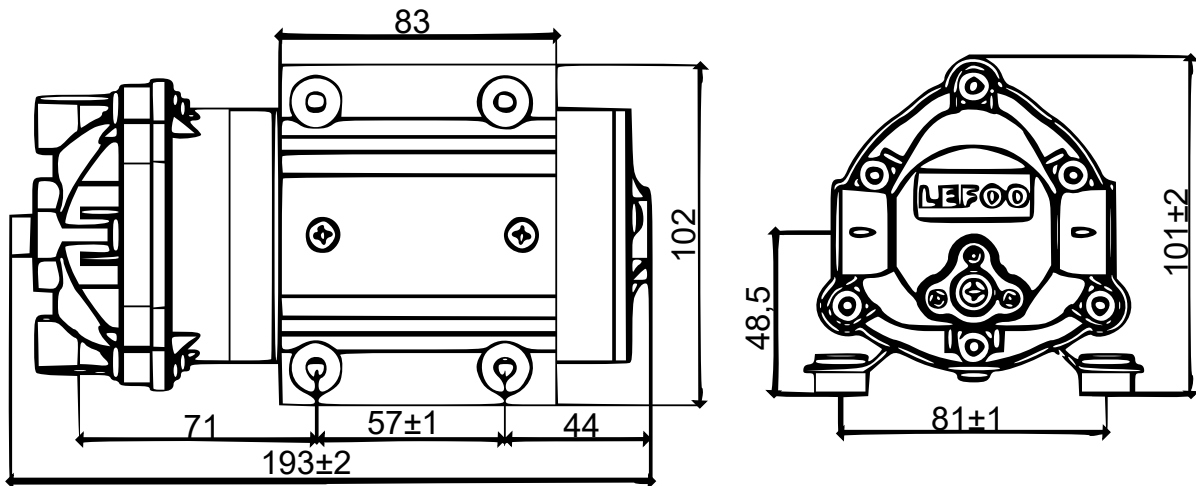
Nº	Denominazione	Nº	Denominazione
1	Trasformatore	4	Interruttore di forte pressione
2	Valvola elettromagnetica	5	Interruttore di bassa pressione
3	Pompa		

1. Il sistema booster (A) è ideale per l'uso domestico. È dotato di una pompa a funzionamento continuo di alta qualità che eroga un flusso costante di acqua di alimentazione alla membrana operando in modo silenzioso. La dimensione dell'attacco sulla pompa è $\frac{3}{8}$ " (B, C), ma è possibile utilizzare un attacco rapido da $\frac{1}{4}$ " (non incluso). Questi attacchi rapidi possono essere svitati o sostituiti se necessario. È disponibile una vasta gamma di booster che differiscono in tensione del motore, portata e configurazione.

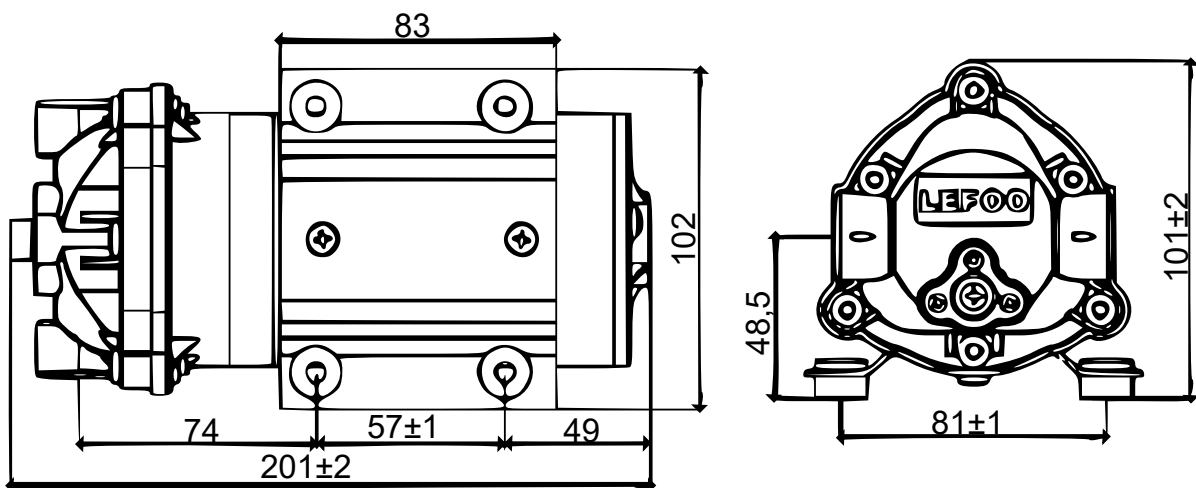
2. Fare riferimento alle fig. 1 e 2 per il collegamento al pressostato di alta pressione (E), al pressostato di bassa pressione (F), all'elettrovalvola o alla valvola a quattro vie (D), al trasformatore (G), ecc.

Dati tecnici

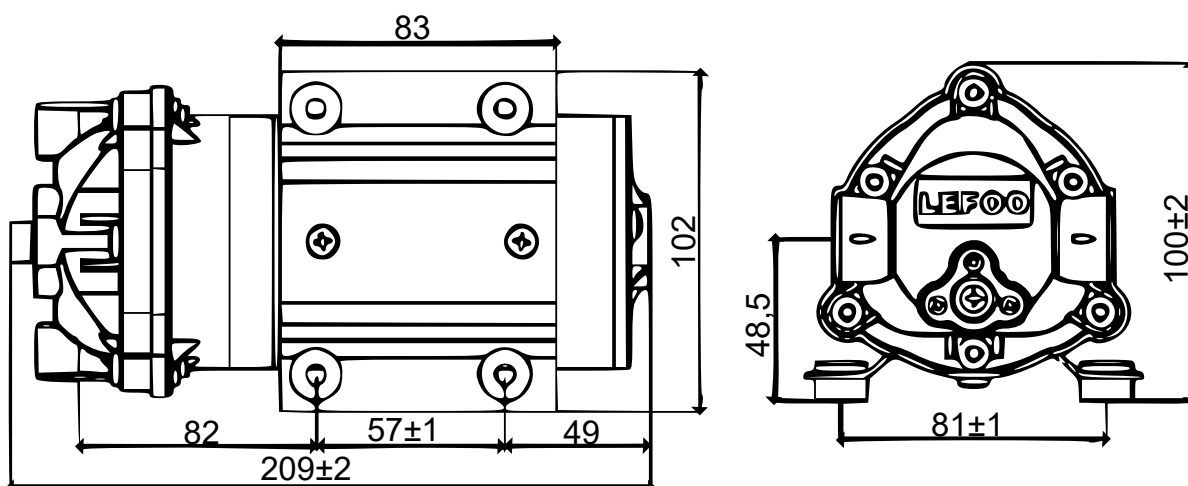
Struttura, dimensioni e tolleranza (in mm)



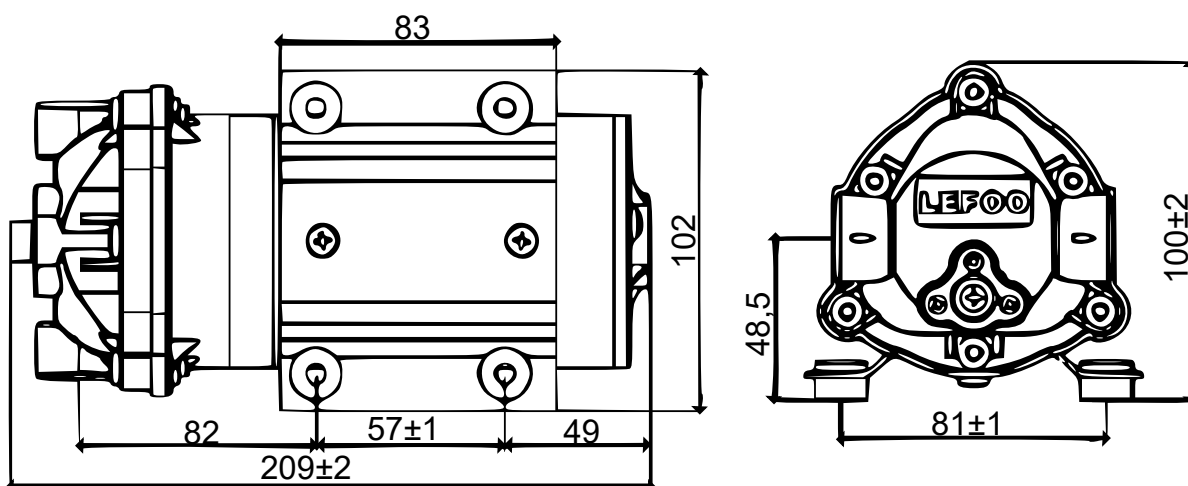
Modello	SKU	Caratteristiche
LFP1050 W	50811	Corrente e tensione massima: 1 A, 24 V Filettatura del tubo 3/8" Base di metallo 190 1/2giorno (50 gpd)



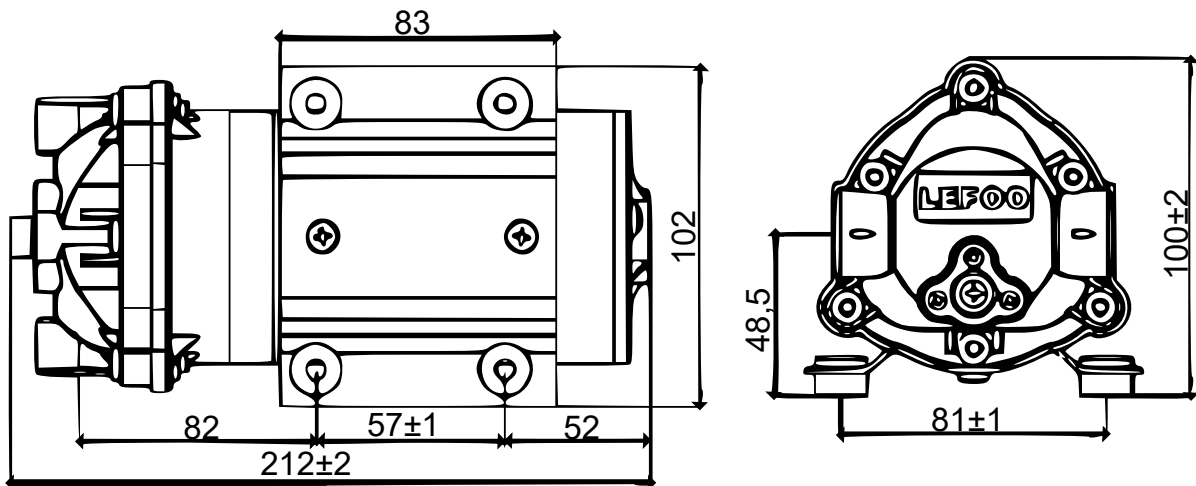
Modello	SKU	Caratteristiche
LFP1100 W	62789	Corrente e tensione massima: 1,4 A, 24 V Filettatura del tubo 3/8" Base di metallo 378 1/2giorno (100 gpd)



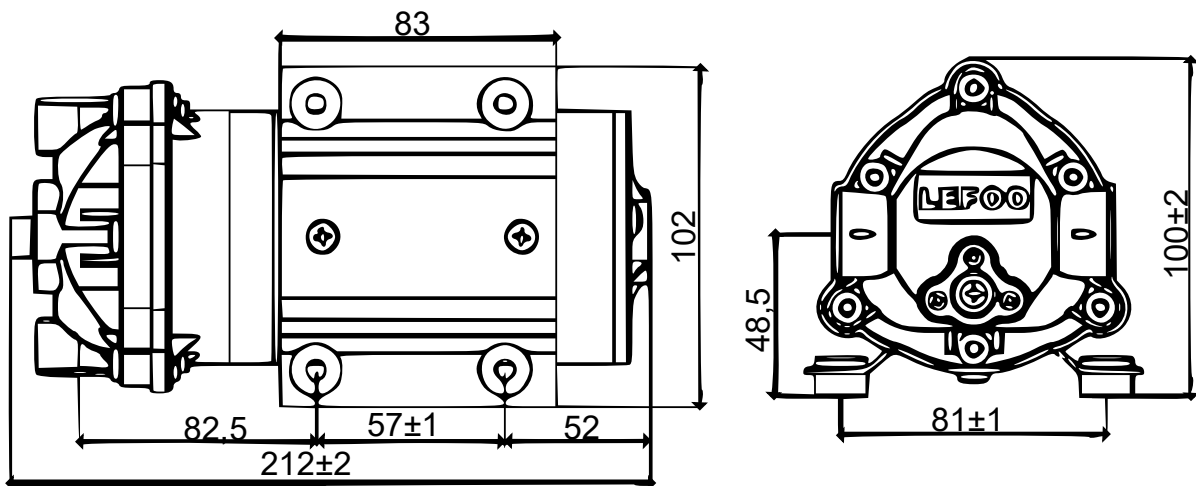
Modello	SKU	Caratteristiche
LFP1200 W	50812	Corrente e tensione massima: 2,5 A, 24 V Filettatura del tubo 3/8" Base di metallo 750 1/3giorno (200 gpd)



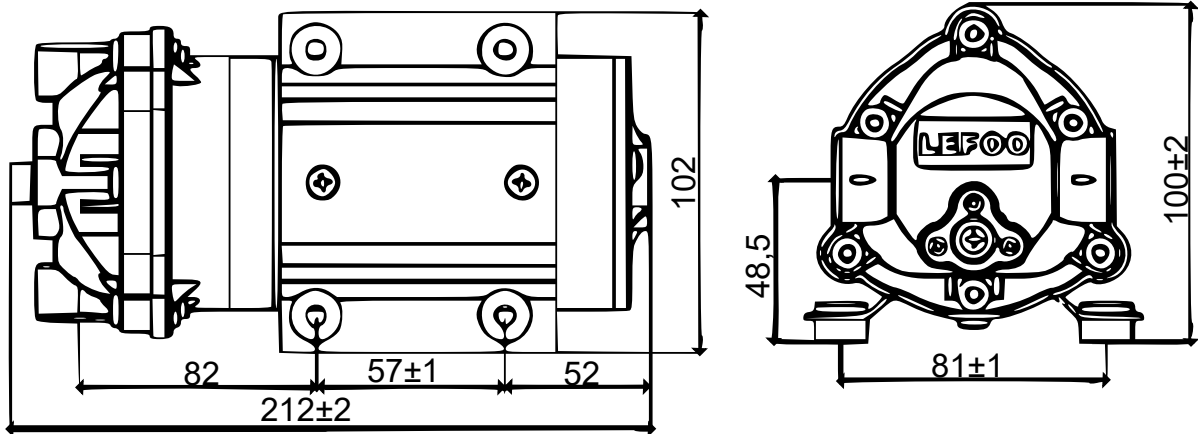
Modello	SKU	Caratteristiche
LFP1300 W-A	51784	Corrente e tensione massima: 2,8 A, 24 V Filettatura del tubo 3/8" Base di metallo 1135 1/3giorno (300 gpd)



Modello	SKU	Caratteristiche
LFP1400-2 W	51785	Corrente e tensione massima: 4,0 A, 24 V Filettatura del tubo 3/8" Base di metallo 1514 1/3 giorno (400 gpd)



Modello	SKU	Caratteristiche
LFP1500 W	62790	Corrente e tensione massima: 4,2 A, 24 V Filettatura del tubo 3/8" Base di metallo 1893 1/3 giorno (500 gpd)



Modello	SKU	Caratteristiche
LFP1600 W	62791	Corrente e tensione massima: 4,5 A, 24 V Filettatura del tubo 3/8" Base di metallo 2271 $\frac{1}{2}$ giorno (600 gpd)

Istruzioni per lo smaltimento

La direttiva europea sullo smaltimento di apparecchiature elettriche (RAEE, 2012/19/EU) è stata recepita dalla legge "ElektroG".

Tutti i dispositivi elettrici WilTec interessati dalla RAEE sono contrassegnati dal simbolo di una pattumiera barrata. Questo simbolo indica che il dispositivo non deve essere smaltito con i rifiuti domestici.

WilTec Wildanger Technik GmbH è iscritta al registro tedesco EAR con il numero di registrazione RAEE DE45283704.

Smaltimento di apparecchiature elettriche ed elettroniche usate (da applicare nei paesi dell'Unione Europea e in altri paesi europei con un sistema di raccolta separato per questo tipo di rifiuti).

Il simbolo sul dispositivo o sulla sua confezione indica che questo prodotto non deve essere trattato come un normale rifiuto domestico, ma deve essere consegnato in un punto di raccolta per il riciclaggio di apparecchiature elettriche ed elettroniche.

Aiutando a smaltire correttamente questo prodotto, contribuisce a proteggere l'ambiente e la salute di chi vi circonda. Uno smaltimento scorretto rappresenta un pericolo per l'ambiente e per la salute.



Il riciclaggio dei materiali aiuta a ridurre il consumo di materie prime.

Per ulteriori informazioni sul riciclaggio di questo prodotto, contattare le autorità locali, il servizio di smaltimento dei rifiuti urbani o il negozio in cui è stato acquistato il prodotto.

Indirizzo:
WilTec Wildanger Technik GmbH
Königsbenden 12–28
52249 Eschweiler (Germania)

Avvertenza importante

La riproduzione e l'uso ai fini commerciali di una parte o di tutto il manuale sono consentiti solo previa autorizzazione scritta di WilTec Wildanger Technik GmbH.