

Gebruikershandleiding

Drukverheffingspomp (boosterpomp)

50811, 50812, 51784, 51785, 62789, 62790 en 62791



Afgebeeld product kan per model enigszins afwijken

Vóór ingebruikname de handleiding en veiligheidsvoorschriften lezen en toepassen!

Onder voorbehoud van technische aanpassingen!

Vanwege constante technische ontwikkelingen kunnen afbeeldingen, het stappenplan en technische gegevens enigszins afwijken.

De informatie in dit document kan te allen tijde zonder aankondiging vooraf gewijzigd worden. Het is niet toegestaan dit document zonder schriftelijke toestemming vooraf te kopiëren of op welke manier dan ook (deels) te vermenigvuldigen. Alle rechten zijn voorbehouden.

WilTec Wildanger Technik GmbH is niet aansprakelijk voor eventuele fouten in deze gebruiksaanwijzing of de daaraan aangesloten overzichten en schema's.

Hoewel *WilTec Wildanger Technik GmbH* met de grootst mogelijke zorg deze gebruikershandleiding heeft samengesteld, zodat deze volledig, foutloos en actueel is, kunnen fouten niet uitgesloten worden. Heeft u een fout in deze handleiding ontdekt of wilt u ons een tip ter verbetering meedelen, dan vernemen wij deze graag van u.

U kunt een e-mail sturen aan het onderstaand e-mailadres:

service@wiltec.info

of gebruik het contactformulier op onze website:

<https://www.wiltec.de/contacts/>

De actuele versie van deze handleiding is in meerdere talen te vinden in onze webshop:

<https://www.wiltec.de/docsearch>

Ons postadres is:

WilTec Wildanger Technik GmbH
Königsbenden 12
52249 Eschweiler
Duitsland

Indien u een product wilt terugsturen ter reclamatie, reparatie, ruiling of om welke reden dan ook, verzoeken wij u het onderstaand adres te gebruiken. Let op! Om een snelle afhandeling van uw retourzending of ruiling te kunnen verwezenlijken, verzoeken wij u in elk geval ons Serviceteam te contacteren alvorens u het product terugzendt. Gebruik hiervoor het onderstaand adres en/of contactgegevens.

Retouren
WilTec Wildanger Technik GmbH
Königsbenden 28
52249 Eschweiler

E-mail: **service@wiltec.info**

Tel: +49 2403 55592-0 - Fax: +49 2403 55592-15

Inleiding

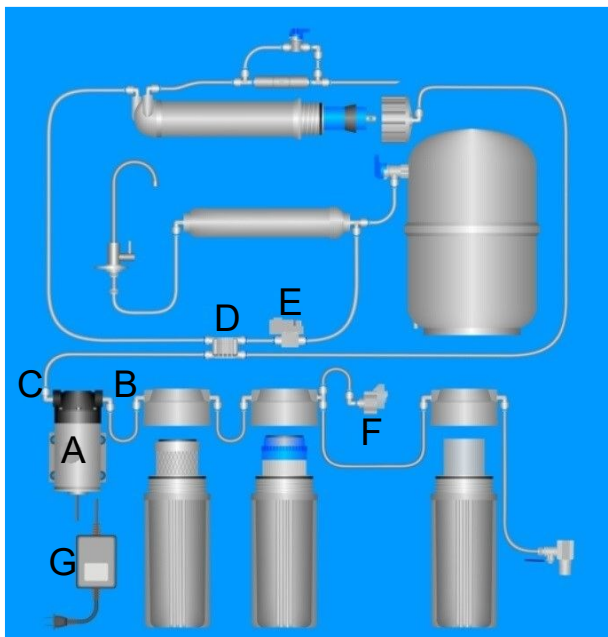
Wij danken u voor de aanschaf van dit hoogwaardig product. Om het risico op ongelukken en letsel zo veel mogelijk uit te sluiten, verzoeken wij u te allen tijde de basisveiligheidsvoorschriften in acht te nemen bij ingebruikname van dit product. Leest u alstublieft deze gebruikershandleiding zorgvuldig door en stel zeker dat u de inhoud ervan begrepen heeft.

Bewaar deze handleiding zorgvuldig.

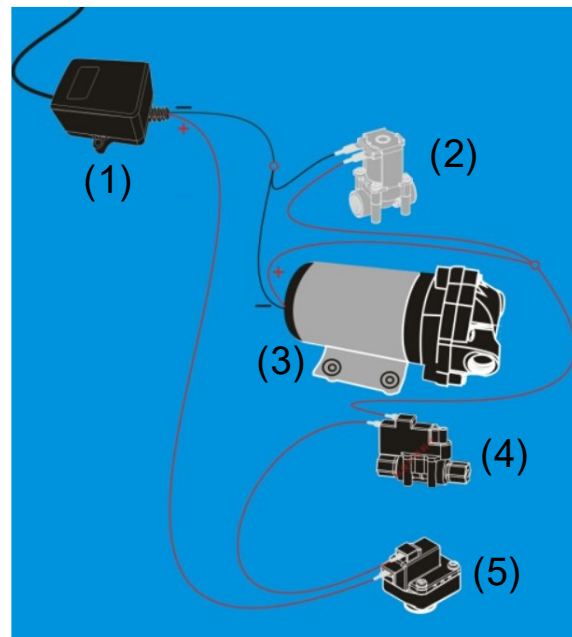
Algemene informatie

Een boosterpomp wordt gebruikt in een omgekeerd osmosesysteem waarbij de waterdruk versterkt of verhoogd dient te worden. Het vermogen van een boosterpomp hangt van de inlaatdruk van het drinkwater af. Een typisch omgekeerd osmosesysteem vereist een waterdruk van minimaal 3,5 bar (50 psi), zodat de boosterpomp correct kan functioneren. Wanneer de waterdruk onder de 3,5 bar (50 psi) ligt, zal het systeem het water met een geringere kwaliteit verzorgen.

⚠ Let op! Onze boosterpompen hebben een drukregelschroef. De pomp is in de fabriek getest en op ideale waarden ingesteld. We raden u aan deze waarden niet te wijzigen, omdat dit de prestaties van de pomp kan beïnvloeden.



Afbeelding 1



Afbeelding 2

Nr.	Betekening	Nr.	Betekening
1	Transformator	4	Hoogdruk-schakelaar
2	Elektromagnetisch ventiel	5	Laagdruckschakelaar
3	Pomp		

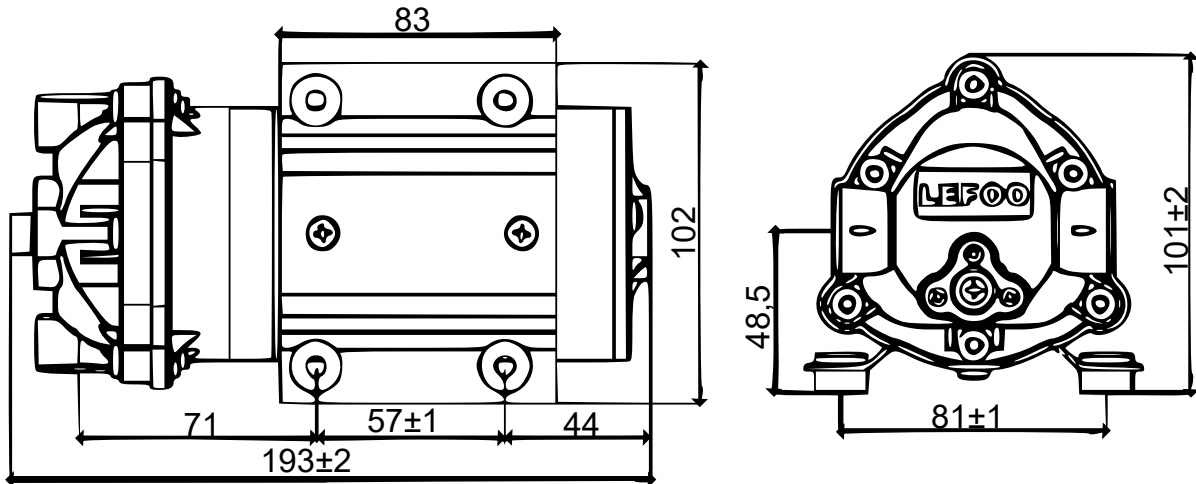
1. De boosterpomp (**A**) is ideaal voor huishoudelijk gebruik. Het systeem is met een duurzame en hoogwaardige pomp uitgerust, welke een constante doorstroming van het drinkwater naar het membraan kan verzorgen. Bovendien wordt hierbij zeer weinig geluid geproduceerd. De grootte van de aansluiting van de pomp bedraagt $\frac{3}{8}$ " (**B**, **C**). Toch is het eveneens mogelijk de pomp met een $\frac{1}{4}$ "-snelkoppelstuk te gebruiken (niet meegeleverd). Deze snelkoppelstukken kunnen indien nodig eraf geschroefd of verwisseld worden. De pomp is in meerdere varianten

verkrijgbaar, waarbij er gelet wordt op verschillen in motorspanning, doorstroomhoeveelheid en configuraties.

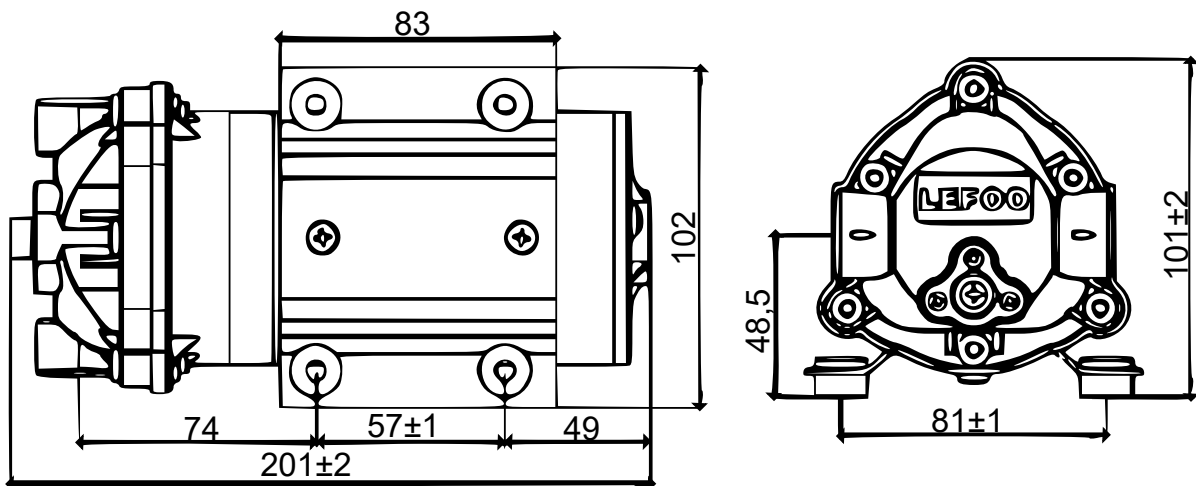
- Bekijk afb. 1 en 2 en hoe de verbindingen met de hogedrukschakelaar (E), lagedrukschakelaar (F), het magneetventiel/de vierwegklep (D), transformator (G) enzovoorts tot stand komen.

Technische gegevens

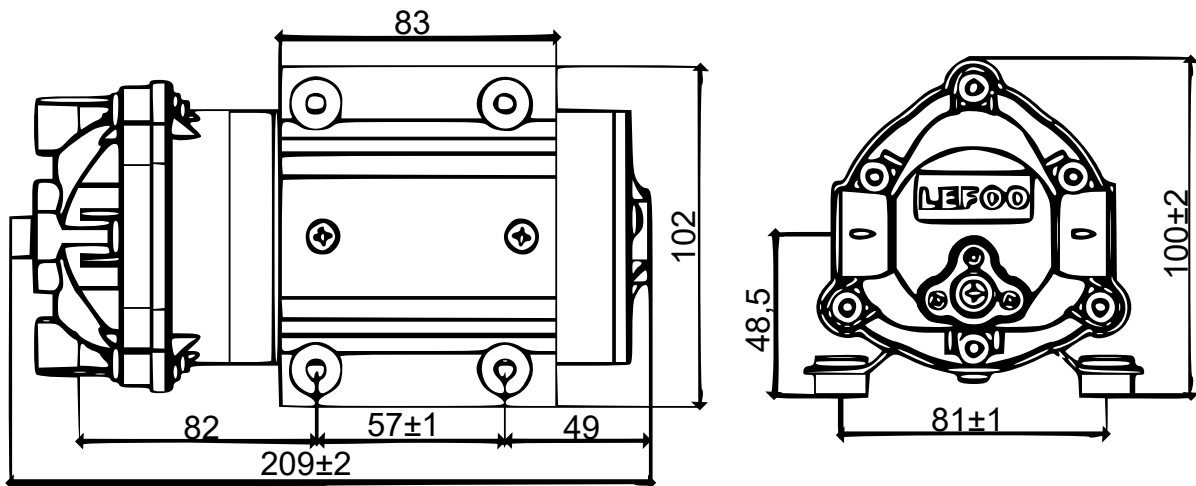
Opbouw, afmetingen en toegestane afwijking (in mm)



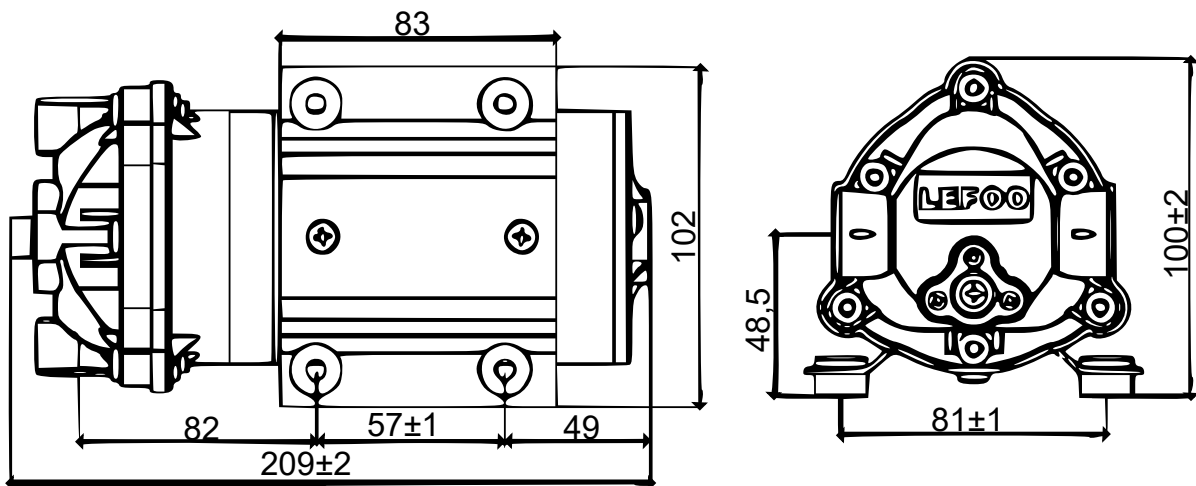
Model	SKU	Eigenschappen
LFP1050 W	50811	Maximale stroom: 1 A, 24 V Spiraalbuis: 3/8" Metaalbasis 190 1/2dag (50 gpd)



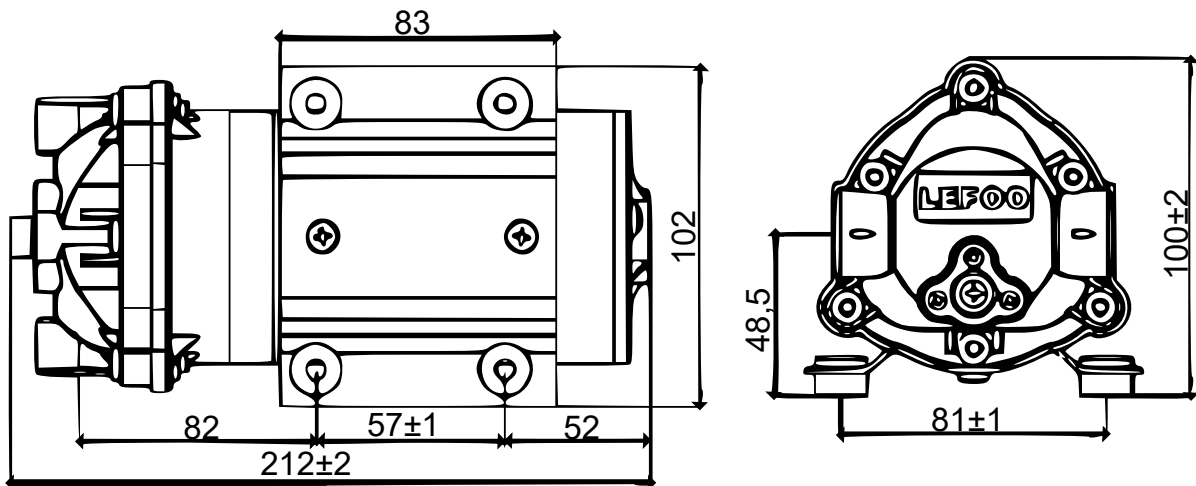
Model	SKU	Eigenschappen
LFP1100 W	62789	Maximale stroom: 1,4 A, 24 V Spiraalbuis: 3/8" Metaalbasis 378 1/2dag (100 gpd)



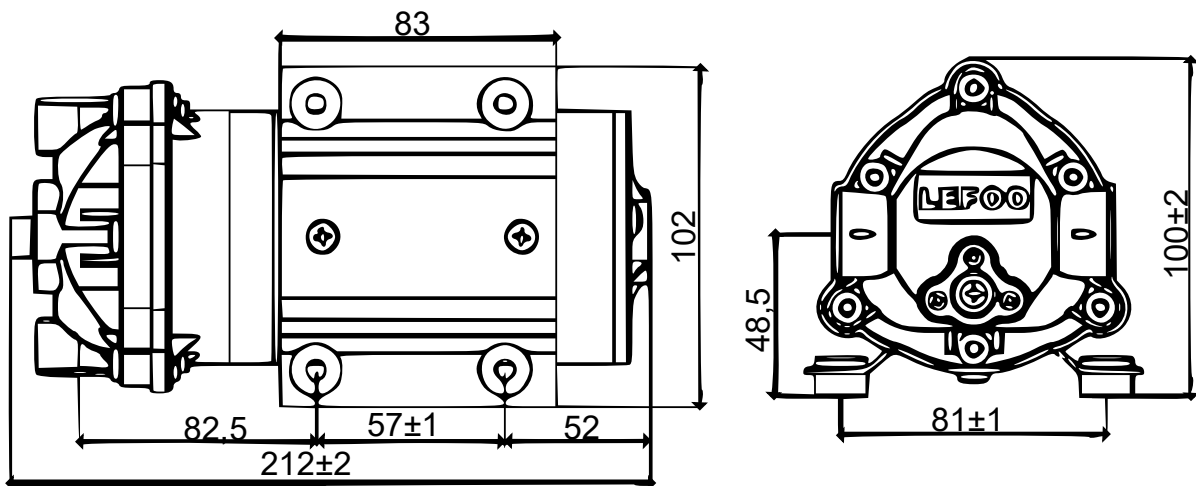
Model	SKU	Eigenschappen
LFP1200 W	50812	Maximale stroom: 2,5 A, 24 V Spiraalbuis: 3/8" Metaalbasis 750 1/2dag (200 gpd)



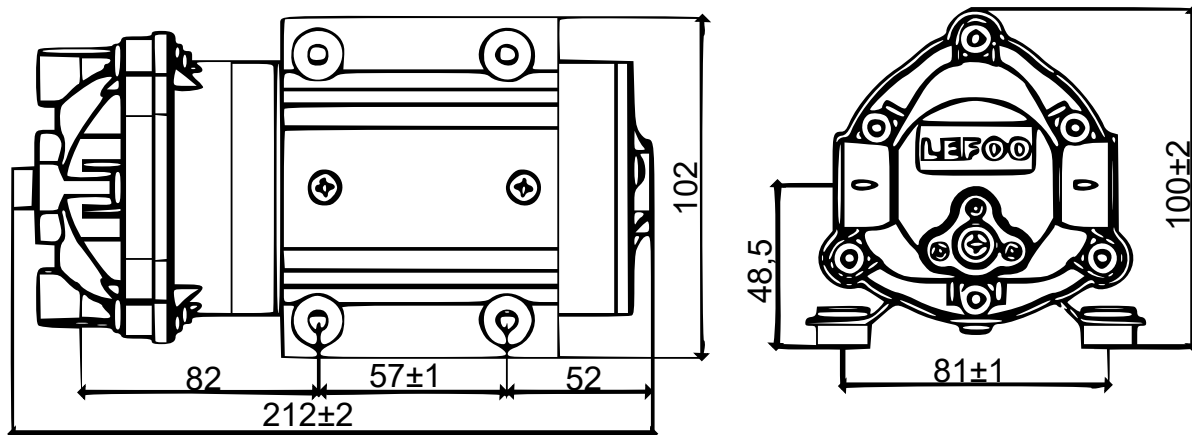
Model	SKU	Eigenschappen
LFP1300 W-A	51784	Maximale stroom: 2,8 A, 24 V Spiraalbuis: 3/8" Metaalbasis 1135 1/2dag (300 gpd)



Model	SKU	Eigenschappen
LFP1400-2 W	51785	Maximale stroom: 4,0 A, 24 V Spiraalbuis: 3/8" Metaalbasis 1514 1/2dag (400 gpd)



Model	SKU	Eigenschappen
LFP1500 W	62790	Maximale stroom: 4,2 A, 24 V Spiraalbuis: 3/8" Metaalbasis 1893 1/2dag (500 gpd)



Model	SKU	Eigenschappen
LFP1600 W	62791	Maximale stroom: 4,5 A, 24 V Spiraalbuis: 3/8" Metaalbasis 2271 1/4dag (600 gpd)

Afvalverwerkingsvoorschriften

De EU-richtlijn (2012/19/EU, WEEE) ter inzameling en verwerking van (oude) elektrische apparaten regelt de inzameling van oude elektrische en elektronische apparaten binnen de EU en is ook op nationaal niveau geratificeerd.

Alle *WilTec*-apparaten die onder de WEEE-richtlijn vallen zijn met het doorkruiste containersymbool aangeduid. Dit symbool geeft aan dat het apparaat niet met het huishoudelijk afval weggegooid mag worden.

Wiltec Wildanger GmbH is in het Duitse EAR-afvalregister geregistreerd onder het WEEE-registratienummer DE45283704.

Inzameling en verwerking van gebruikte elektrische en elektronische apparaten is toepasbaar in alle landen van de Europese Unie en overige landen die over een nationaal inzamel- en verwerkingssysteem beschikken. Het symbool dat op het apparaat of de verpakking ervan is afgebeeld, geeft aan dat het product niet met het huishoudelijke afval gecombineerd mag worden. Het product dient naar een afvalverwerkingslocatie te worden gebracht, waar het recyclen van elektrische en elektronische apparaten wordt verzorgd.

Met uw bijdrage aan het correct verwerken van elektrisch afval helpt u mee aan het beschermen van het milieu en de gezondheid van uw medemens. Milieu en gezondheid worden door het verkeerd verwerken van elektrisch afval in gevaar gebracht. Eveneens helpt het recyclen van materialen het onnodig verbruik van grondstoffen te verminderen.

Verdere informatie over het recyclen van dit product verkrijgt u bij uw gemeente, op de website van de rijksoverheid en/of bij de verkoper waar u het product gekocht heeft.



Adres:
WilTec Wildanger Technik GmbH
Königsbenden 12 / 28
52249 Eschweiler
Duitsland

Belangrijk:

Het op welke manier kopiëren van deze handleiding en/of gebruik ervan voor commerciële doeleinden, is alleen toegestaan met schriftelijke toestemming van *WilTec Wildanger Technik GmbH* vooraf.