

Bruksanvisning

Tryckhöjningspump (boosterpump)

50811, 50812, 51784, 51785, 62789, 62790 och 62791



Liknande bild, olikheter mellan modeller är möjliga

Läs bruksanvisningen och beakta säkerhetsanvisningarna innan produkten tas i bruk.

Med reservation för eventuella tekniska ändringar!

Beroende på ständig utveckling kan produkten skilja sig något mot illustrationer, funktionssteg och tekniska data.

Uppdatering av dokumentationen

Om du skulle hitta ett fel eller har ett förslag till förbättringar, får du gärna höra av dig till oss.



För information i denna bruksanvisning förbehåller vi oss rätten till oanmälda ändringar. Ingen del av detta dokument får kopieras eller reproduceras på annat sätt utan föregående skriftligt samtycke. Alla rättigheter förbehållna.

WilTec Wildanger Technik GmbH övertar inget ansvar för eventuella fel i denna bruksanvisning eller kopplingsscheman.

Även om WilTec Wildanger Technik GmbH har gjort allt det kan för att ge dig en fullständig, felfri och aktuell bruksanvisning, kan fel inte uteslutas.

Om du skulle hitta ett fel eller har ett förslag till förbättringar, får du gärna höra av dig till oss. Du kan skicka ett meddelande.

Vår e-postadress:

service@wiltec.info

Vårt kontaktformulär:

<https://www.wiltec.de/contacts/>

Den aktuella versionen av denna bruksanvisning i flera språk hittar du på vår nätbutik:

<https://www.wiltec.de/docsearch>

Vår postadress är:

WilTec Wildanger Technik GmbH
Königsbenden 12
52249 Eschweiler TYSKLAND

Använd följande adress för att skicka tillbaka varorna för byte, reparation eller av andra skäl. Obs! Kontakta vårt serviceteam för att säkerställa en smidig reklamation eller byte.

Retourenabteilung
WilTec Wildanger Technik GmbH
Königsbenden 28
52249 Eschweiler TYSKLAND

E-post: service@wiltec.info
Tel: +49 2403 55592-0
Fax: +49 2403 55592-15

Introduktion

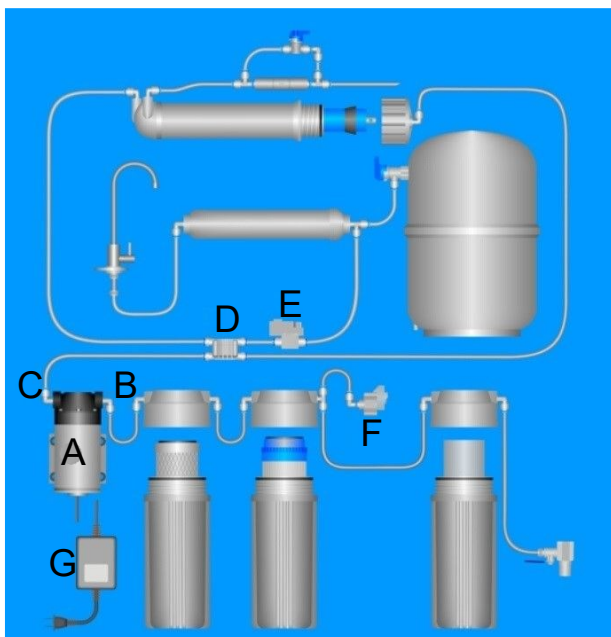
Tack för att du köpte denna kvalitetsprodukt. För att minimera skaderisken ber vi dig att alltid vidta några grundläggande säkerhetsåtgärder när du använder produkten. Läs noga igenom bruksanvisningen och förvissa dig om du har förstått allt.

Förvara bruksanvisningen på ett säkert ställe.

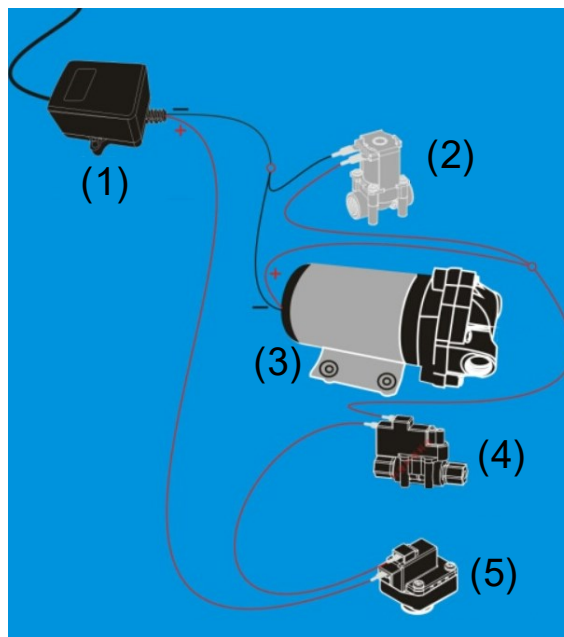
Allmänna informationer

En tryckhöjningspump (boosterpump) används när det vanliga vattentrycket i ett system för omvänd osmos (RO-system: reverse osmosis) måste ökas. Tryckhöjningspumpens effektivitet beror på inloppsvattens ingångstryck. För ett vanligt RO-system behövs det ett tryck på 3,5 bar (50 psi). Om vattentrycket är mindre än 3,5 bar (50 psi), är systemets vattenproduktion minskad och vattnet är av mindre kvalitet.

! **Obs!** Våra tryckhöjningspumpar har en tryckreglerande skruv. Pumpen har testats på fabriken och ställts in på idealvärden. Vi rekommenderar att du inte ändrar dessa värden eftersom detta kan påverka pumpens prestanda.



Avbildning 1



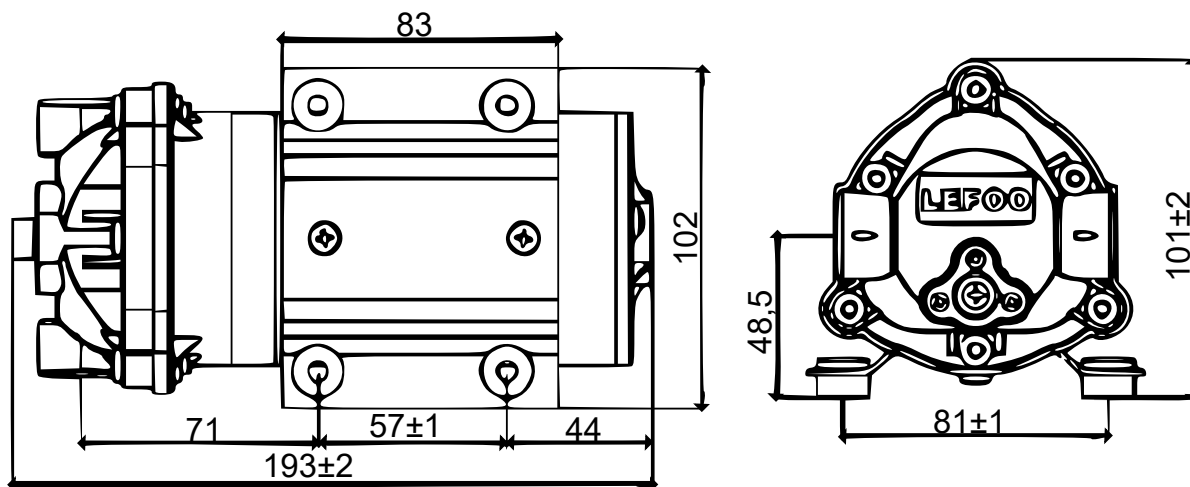
Avbildning 2

Nr.	Beteckning	Nr.	Beteckning
1	Transformator	4	Högtrycksbrytare
2	Elektromagnetisk ventil	5	Lågtrycksbrytare
3	Pump		

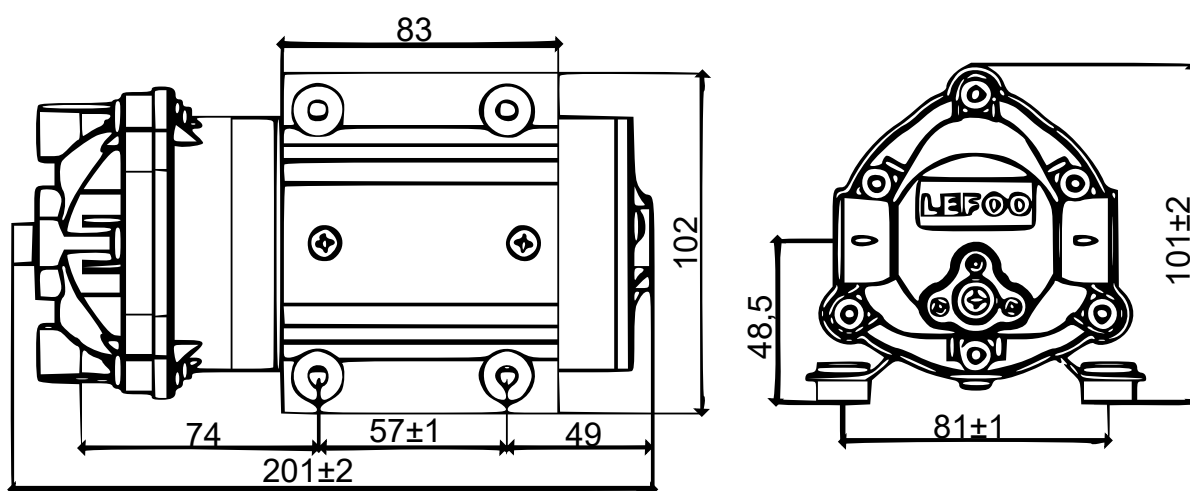
1. Tryckpumpsystemet (A) är idealiskt för husbehov. Pumpen arbetar tyst och är i kontinuerlig drift och garanterar att inloppsvattnet flyter konstant till membranet. Pumpanslutningarnas dimensioner är $\frac{3}{8}$ " (B, C), dock är också möjlig att använda en $\frac{1}{4}$ "-snabbkoppling (ingår inte i leveransen). Kopplingarna kan skruvas bort eller bytas ut vid behov. Det finns olika modeller av pumpen som är lämpliga för olika motorspänningar, flöden och konfigurationer.
2. Vänligen observera figurerna 1 och 2 för anslutning av högtrycksbrytaren (E), lågtrycksbrytaren (F), den elektromagnetiska ventilen eller 4-vägs-ventilen (D), transformatorn (G) osv.

Tekniska uppgifter

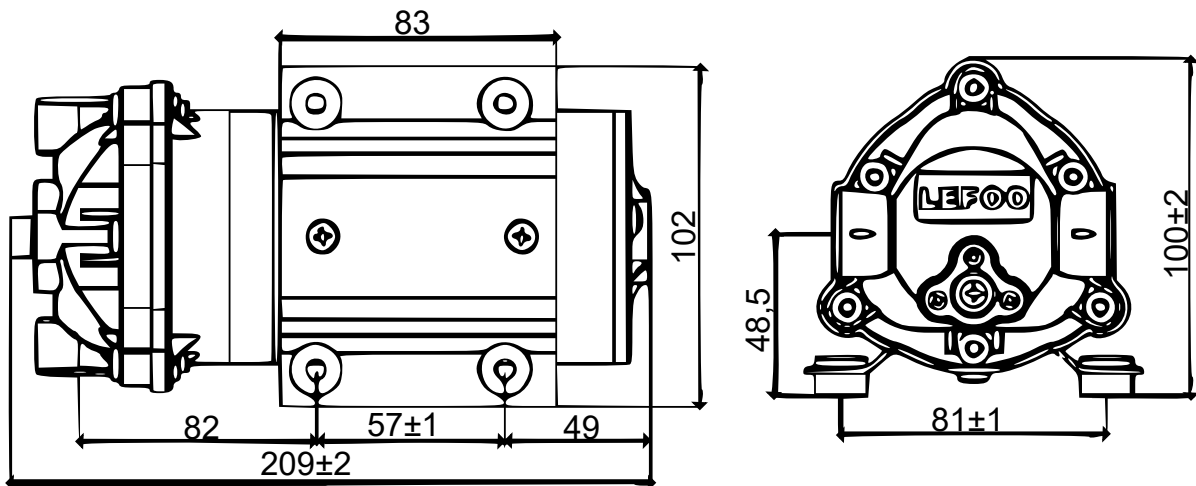
Uppbyggnad, dimensioner och toleransvärden (anges i mm)



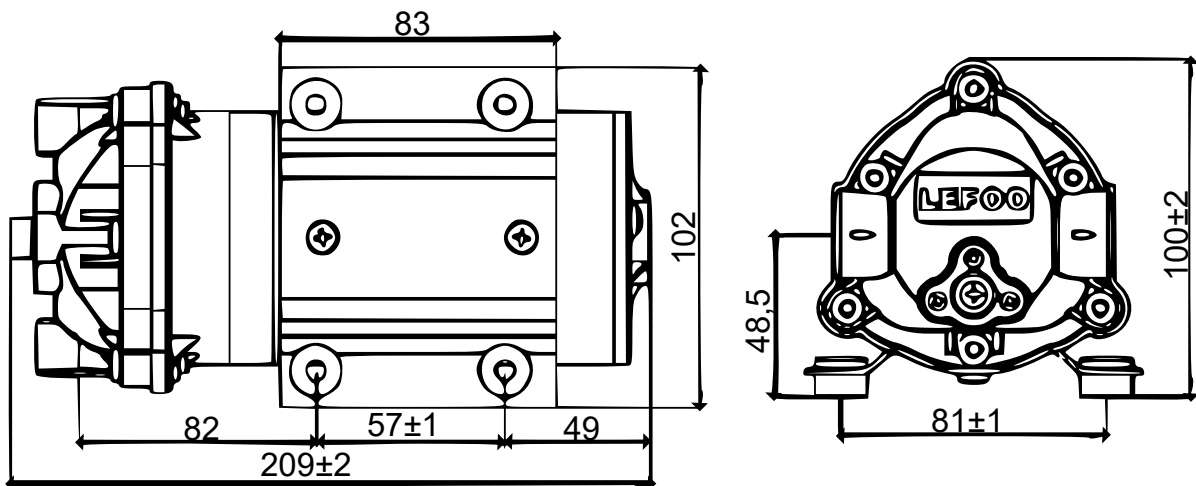
Modell	Artikel	Egenskaper
LFP1050 W	50811	Max. strömstyrka och spänning: 1 A, 24 V Gångat rör: 3/8" Metallbasis 190 1/2 dygn (50 gpd)



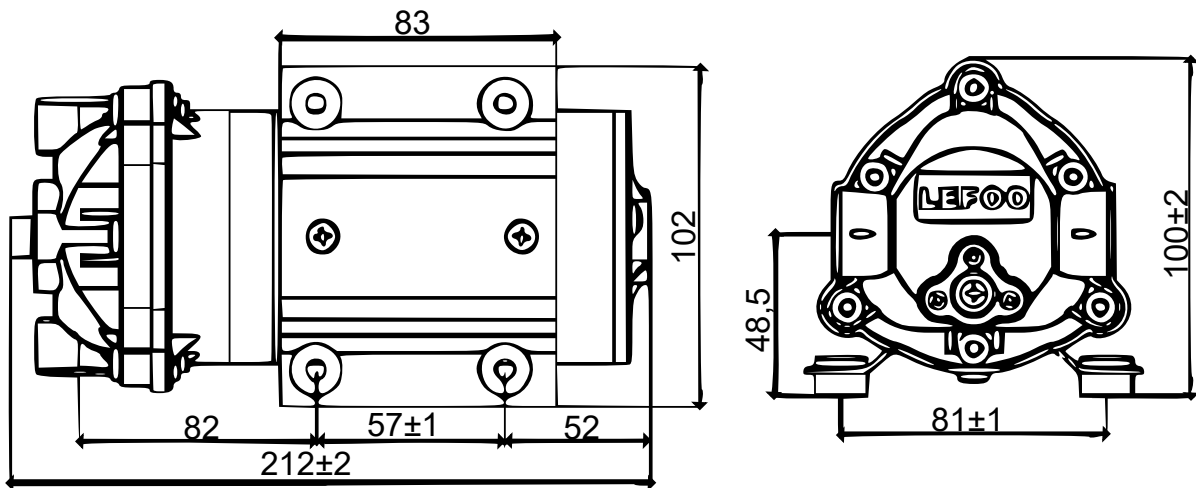
Modell	Artikel	Egenskaper
LFP1100 W	62789	Max. strömstyrka och spänning: 1,4 A, 24 V Gångat rör: 3/8" Metallbasis 378 1/2 dygn (100 gpd)



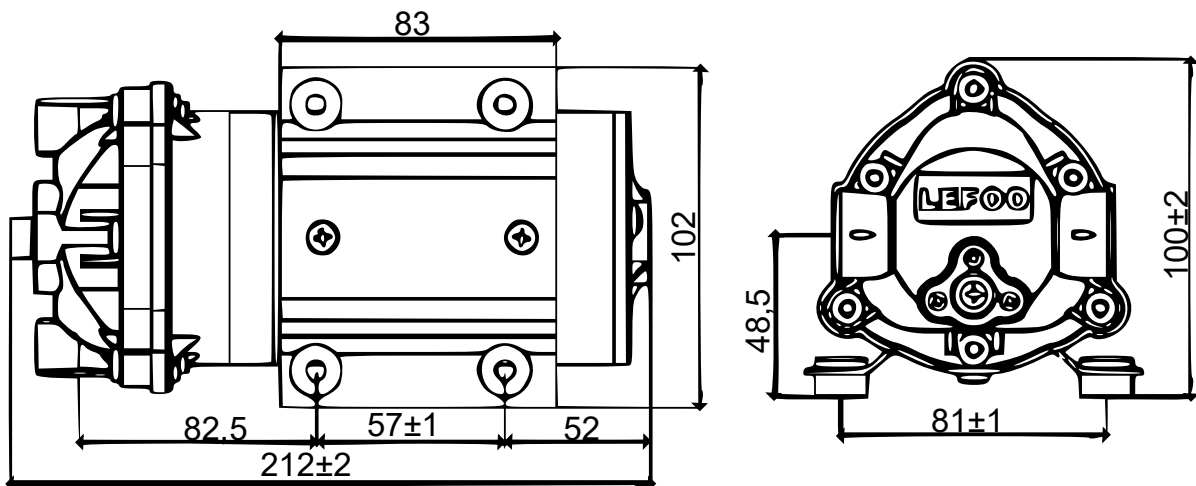
Modell	Artikel	Egenskaper
LFP1200 W	50812	Max. strömstyrka och spänning: 2,5 A, 24 V Gångat rör: 3/8" Metallbasis 750 1/4ygn (200 gpd)



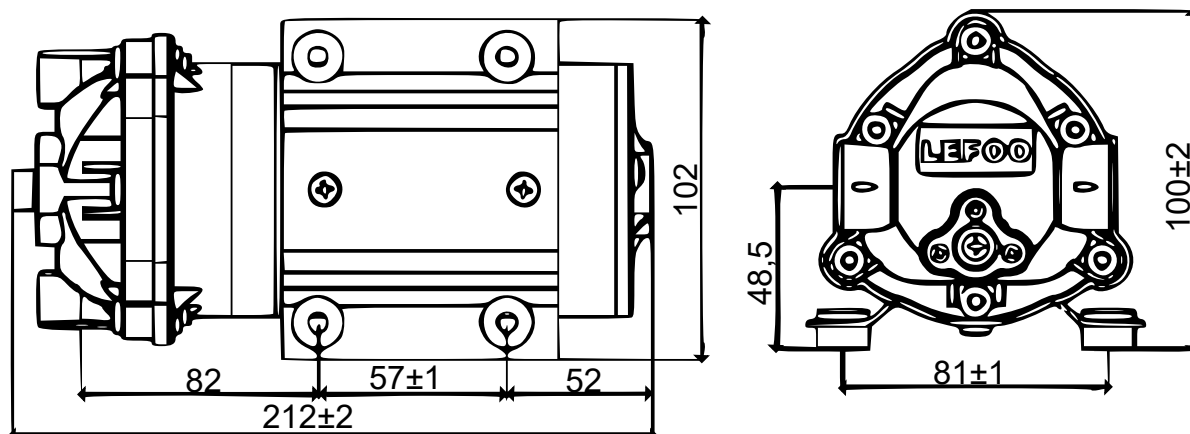
Modell	Artikel	Egenskaper
LFP1300 W-A	51784	Max. strömstyrka och spänning: 2,8 A, 24 V Gångat rör: 3/8" Metallbasis 1135 1/4ygn (300 gpd)



Modell	Artikel	Egenskaper
LFP1400-2 W	51785	Max. strömstyrka och spänning: 4,0 A, 24 V Gångat rör: 3/8" Metallbasis 1514 1/2 dygn (400 gpd)



Modell	Artikel	Egenskaper
LFP1500 W	62790	Max. strömstyrka och spänning: 4,2 A, 24 V Gångat rör: 3/8" Metallbasis 1893 1/2 dygn (500 gpd)



Modell	Artikel	Egenskaper
LFP1600 W	62791	Max. strömstyrka och spänning: 4,5 A, 24 V Gångat rör: 3/8" Metallbasis 2271 1/4dygn (600 gpd)

Regleringar av avfallshanteringen

EU-direktivet för hantering av elektrisk och elektronisk utrustning (WEEE, 2012/19/EU) blev införlivat i den tyska lagen för elektronikavfall.

Symbolen som visar en genomstryknad soptunna kännetecknar alla WEEE-berörda produkter från WilTec. Symbolen betyder att produkten får ej kastas in i hushållssopor.

WilTec Wildanger Technik GmbH registrerades av den tyska registreringsinstansen EAR (Stiftung Elektro-Altgeräte Register). WilTecs WEEE-registreringsnummer är DE45283704.

Avfallshandling av begagnade elektriska och elektroniska produkter (tillämplig för alla länder av Europeiska unionen och alla länder med ett separat källsorteringssystem för dessa produkter).

Symbolen på förpackningen eller produkten själv betyder att produkten får ej kastas in i hushållssopor. Produkten måste inlämnas till återvinningsstation för elektrisk och elektronisk utrustning.

Genom den lämpliga avfallshandlingen av din produkt skyddar du miljön och hälsan på dina medmänniskor. En olämplig avfallshandling utgör en risk för miljön och hälsan.



Materialåtervinning hjälper att minska förbrukningen av råmaterial.

Din kommun, kommunala behandlingsanläggningar eller affären där du köpte produkten kan ge dig vidare informationer om materialåtervinningsprocessen.

Adress:
WilTec Wildanger Technik GmbH
Königsbenden 12 / 28
52249 Eschweiler TYSKLAND

Viktig anmärkning:

Varje sätt av delvis eller fullständigt mångfaldigande eller kommersiellt nyttjande av denna bruksanvisning behöver ett skriftligt godkännande från WilTec Wildanger Technik GmbH.