

Gebruikershandleiding

3-in-1-filter CUF-2500, CUF-5000, CUF-6000 50945, 50946, 50947



Afgebeeld product kan per model enigszins afwijken

Vóór ingebruikname de handleiding en veiligheidsvoorschriften lezen en toepassen!

Onder voorbehoud van technische aanpassingen!
Vanwege constante technische ontwikkelingen kunnen afbeeldingen, het stappenplan en technische gegevens enigszins afwijken.



De informatie in dit document kan te allen tijde zonder aankondiging vooraf gewijzigd worden. Het is niet toegestaan dit document zonder schriftelijke toestemming vooraf te kopiëren of op welke manier dan ook (deels) te vermenigvuldigen. Alle rechten zijn voorbehouden.

WilTec Wildanger Technik GmbH is niet aansprakelijk voor eventuele fouten in deze gebruiksaanwijzing of de daaraan aangesloten overzichten en schema's.

Hoewel *WilTec Wildanger Technik GmbH* met de grootst mogelijke zorg deze gebruikershandleiding heeft samengesteld, zodat deze volledig, foutloos en actueel is, kunnen fouten niet uitgesloten worden. Heeft u een fout in deze handleiding ontdekt of wilt u ons een tip ter verbetering meedelen, dan vernemen wij deze graag van u.

U kunt een e-mail sturen aan het onderstaand e-mailadres:

service@wiltec.info

of gebruik het contactformulier op onze website:

<https://www.wiltec.de/contacts/>

De actuele versie van deze handleiding is in meerdere talen te vinden in onze webshop:

<https://www.wiltec.de/docsearch>

Ons postadres is:

WilTec Wildanger Technik GmbH
Königsbenden 12
52249 Eschweiler
Duitsland

Indien u een product wilt terugsturen ter reclamatie, reparatie, ruiling of om welke reden dan ook, verzoeken wij u het onderstaand adres te gebruiken. Let op! Om een snelle afhandeling van uw retourzending of ruiling te kunnen verwezenlijken, verzoeken wij u in elk geval ons Serviceteam te contacteren alvorens u het product terugzendt. Gebruik hiervoor het onderstaand adres en/of contactgegevens.

Retouren

WilTec Wildanger Technik GmbH
Königsbenden 28
52249 Eschweiler

E-mail: **service@wiltec.info**

Tel: +49 2403 55592-0 - Fax: +49 2403 55592-15



Inleiding

Wij danken u voor de aanschaf van dit hoogwaardig product. Om het risico op ongelukken en letsel zo veel mogelijk uit te sluiten, verzoeken wij u te allen tijde de basisveiligheidsvoorschriften in acht te nemen bij ingebruikname van dit product. Leest u alstublieft deze gebruikershandleiding zorgvuldig door en stel zeker dat u de inhoud ervan begrepen heeft.

Bewaar deze handleiding zorgvuldig.

Veiligheidsaanwijzingen



PAS OP!

Het gebruik van dit apparaat is bij stilstaande wateren, tuin- en zwembijvers en/of in de omgeving hiervan uitsluitend toegestaan indien een aardlekschakelaar met een nominale stroomwaarde tot 30 mA aanwezig is.

Dit apparaat mag niet door personen met een mentale, geestelijke, zintuigelijke of fysieke beperking of personen met gebrek aan ervaring en/of kennis worden gebruikt (hieronder ook kinderen), tenzij deze door een persoon worden bijgestaan en/of begeleid, die de veiligheid van deze personen kan garanderen of hen correct kan informeren over het juiste gebruik van het apparaat. Kinderen dienen altijd onder toezicht van een volwassen persoon te staan, zodat kan worden voorkomen dat zij met het apparaat spelen.



ATTENTIE!

- Controleer het apparaat vóór gebruik regelmatig. Gebruik het apparaat niet indien veiligheidssystemen van het apparaat beschadigd of versleten zijn. Zet veiligheidssystemen nooit buiten werking.
- Gebruik het apparaat uitsluitend voor het doel waarvoor het bestemd is, zoals aangegeven in deze handleiding.
- U bent verantwoordelijk voor de veiligheid van de omgeving waar het apparaat gebruikt wordt.
- Mocht de stroomkabel vanwege externe factoren beschadigd raken, mag deze niet gerepareerd of gedeeltelijk hersteld worden! De beschadigde kabel dient volledig vervangen te worden door een nieuwe stroomkabel. Het vervangen van de kabel mag uitsluitend door gekwalificeerd personeel of een elektro-specialist gedaan worden.
- De wisselstroomspanning van 230 V die op het fabrieksetiket van het apparaat is aangeduid dient overeen te komen met de daadwerkelijk aanwezige netspanning.
- Het apparaat mag nooit aan de stroomkabel getild, getransporteerd, opgehangen of bevestigd worden.
- U dient zeker te stellen dat stopcontacten en andere stroomvoorzieningseenheden buiten het bereik van overstromingen liggen of tegen vochtigheid beschermd zijn.
- Trek altijd de stroomkabel uit het stopcontact voordat u aan het apparaat werkt of reparaties uitvoert.
- U dient te voorkomen dat het apparaat aan directe waterstralen wordt blootgesteld.
- De gebruiker is verantwoordelijk voor het naleven van de plaatselijk geldende veiligheids- en installatievoorschriften. Raadpleeg indien nodig een elektrotechnisch expert.
- De gebruiker is zelf verantwoordelijk voor het nemen van gepaste maatregelen (bijv. installatie van een alarmsysteem, reservepomp, etc.) om schade door het overstromen van ruimtes als gevolg van een storing of defect aan het apparaat uit te kunnen sluiten.
- In geval van een storing of defect aan het apparaat, mogen reparatiewerkzaamheden aan het apparaat alleen door gekwalificeerd personeel dan wel een elektricien uitgevoerd worden.
- Het apparaat mag nooit leeglopen of gebruikt worden met een volledig gesloten aanzuigleiding. Schade naar aanleiding hiervan wordt door de garantie niet gedekt.
- Het is niet toegestaan het apparaat in of bij zwembaden te gebruiken.
- Het apparaat mag niet in de drinkwatercirculatie ingebouwd worden.



- Stel het apparaat dusdanig op, dat het tegen directe blootstelling aan zonnestraling is beschermd.
- Breng slangen en slangklemmen aan!
- Hoewel UV-straling van alle ioniserende stralingen de minste energie afgeeft, kan het voor mensen en dieren alsnog als gevaarlijk worden beschouwd. Ook langere UV-golven kunnen chemische verbindingen van organische moleculen beschadigen. Daarom is er een verantwoordelijke omgang met technische UV-bronnen aangebracht.
- **Gebruik de UV-lamp alleen in een gesloten, niet kapotte behuizing.**

WAARSCHUWING!

- **Leest u alle veiligheidsvoorschriften en -aanwijzingen.** Het niet in acht nemen van de veiligheidsvoorschriften kan tot stroomschokken, brand en/of zwaar letsel leiden.
- Bewaar alle veiligheidsvoorschriften en aanwijzingen voor toekomstige raadpleging.

Bestendigheid

- De maximale watertemperatuur van +35 °C mag bij een constante watertoevoer niet overschreden worden.
- Met deze pomp mogen geen brandbare, gasvormige of explosieve vloeistoffen worden afgevoerd. Dit apparaat mag bovendien ook niet gebruikt worden voor het afvoeren van vloeibare middelen, in het bijzonder brandstoffen (o.m. benzine, diesel), schoonmaakmiddelen en overige chemische producten!

Elektrische aansluiting

- Het apparaat mag alleen aan een geaard stopcontact met 230 V ~ 50 Hz spanning aangesloten worden. De zekering dient minimaal 10 A te bedragen.
- Het apparaat is voorzien van een aan- en uitschakelaar waarmee het in- en uitgeschakeld kan worden (model afhankelijk).

LET OP!

De filters van de CUF-serie zijn voorzien van een UV-lamp en een geïntegreerde pomp. De apparaten mogen niet in gebruik genomen worden wanneer deze componenten beschadigd of open zijn, omdat de uv-stralen schade aan ogen en huid kunnen toebrengen.

- Dit apparaat dient in het water gebruikt te worden. Let erop dat het apparaat volledig onder water is gezet voordat het in gebruik genomen wordt. De maximale diepte is 2 m.
- Schakel het apparaat niet in wanneer het niet in het water ligt. Dit kan het apparaat beschadigen.
- Plaats het apparaat op een veilige en stevige plaats, zodat voorkomen kan worden dat de glazen buis van de UV-lamp beschadigd raakt of breekt.
- Gebruik het apparaat uitsluitend wanneer de kabel en het apparaat niet beschadigd zijn.
- De filter mag niet gebruikt worden indien er zich personen of dieren in het water bevinden.
- De maximale druk die het apparaat kan verdragen is 2 bar.

Functionaliteit en toepasbaarheid

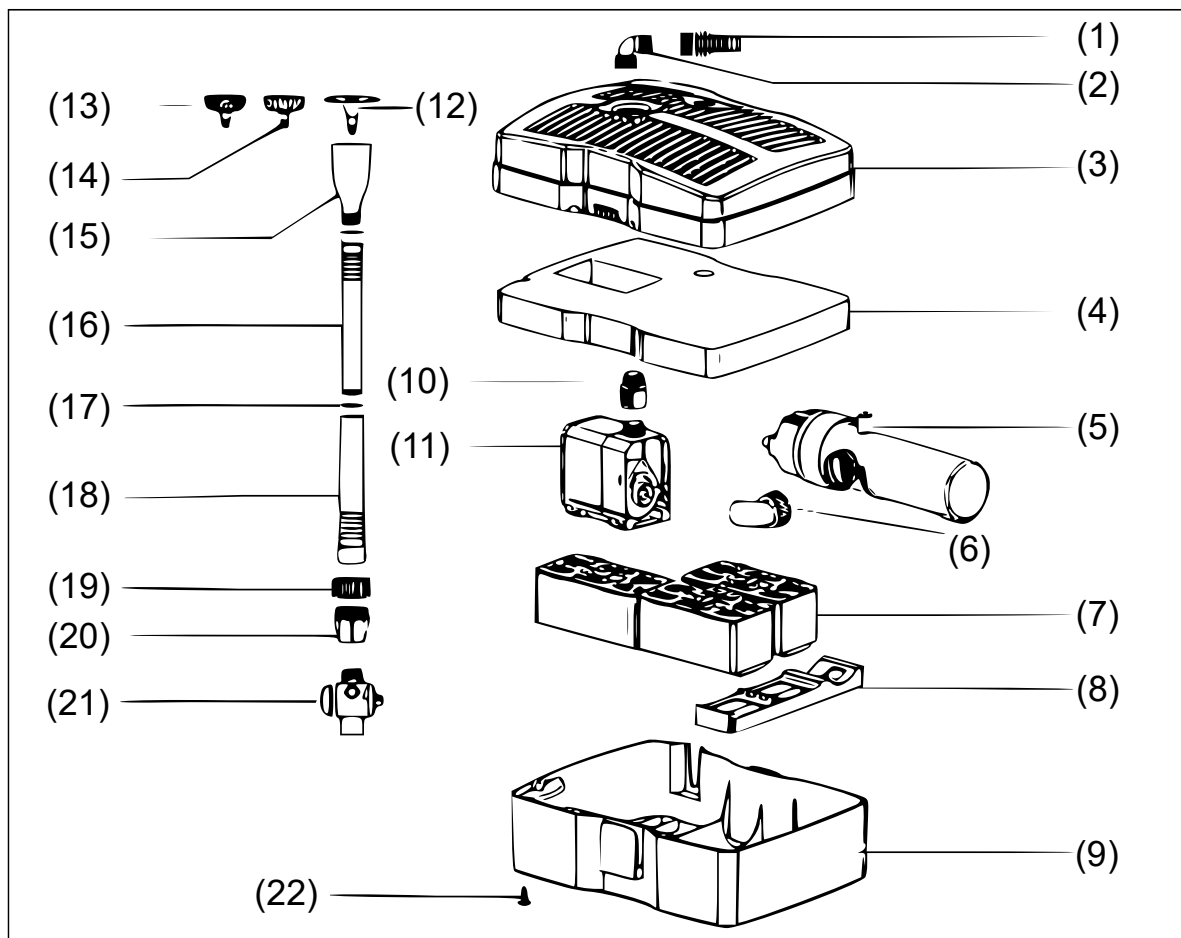
Het apparaat zorgt voor gezonde vissen en schoon water. Het water wordt met behulp van een pomp naar de vijverfilter gepompt. In de filter stroomt het water langs de UV-lamp, waardoor het aan UV-straling wordt blootgesteld. Hierdoor worden bacteriën, zweefalgen en ziekteverwekkers gedood. Het water blijft hierdoor helder en schoon.

Technische gegevens

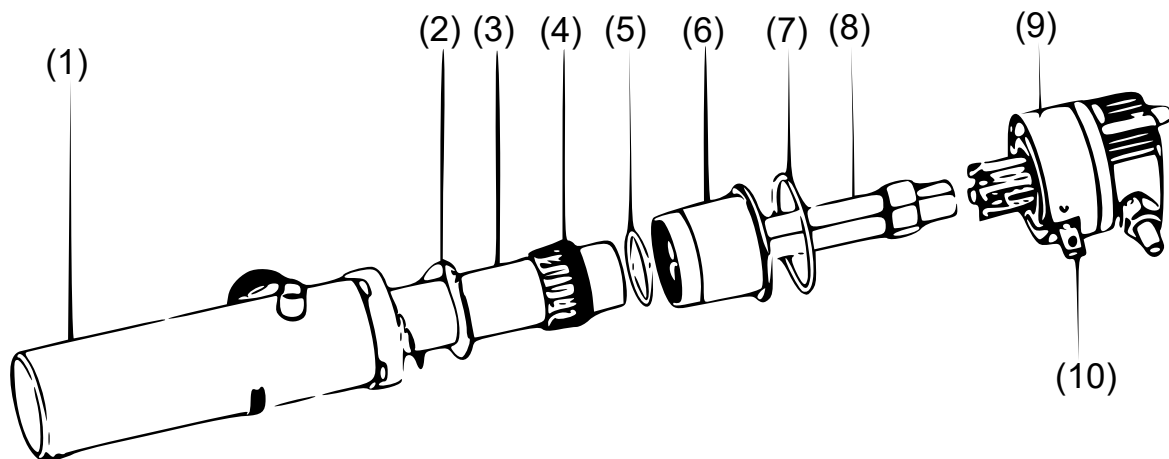
Artikelnummer	Model	Voeding	Ver- mogen (W)	UV-C-lamp (W)	Door- stroom- hoogte (m)	Door- stroomhoe- veelheid (1/h)	Aanslui- ting (mm)
50945	CUF-2500	220–240 V/ 50 Hz	28	9	1,6	1000	13 / 19 / 25 (1/2" / 3/4" / 1")
50946	CUF-5000		42		2,0	2000	
50947	CUF-6000		54		2,5	2500	



Explosietekeningen en onderdelenlijsten

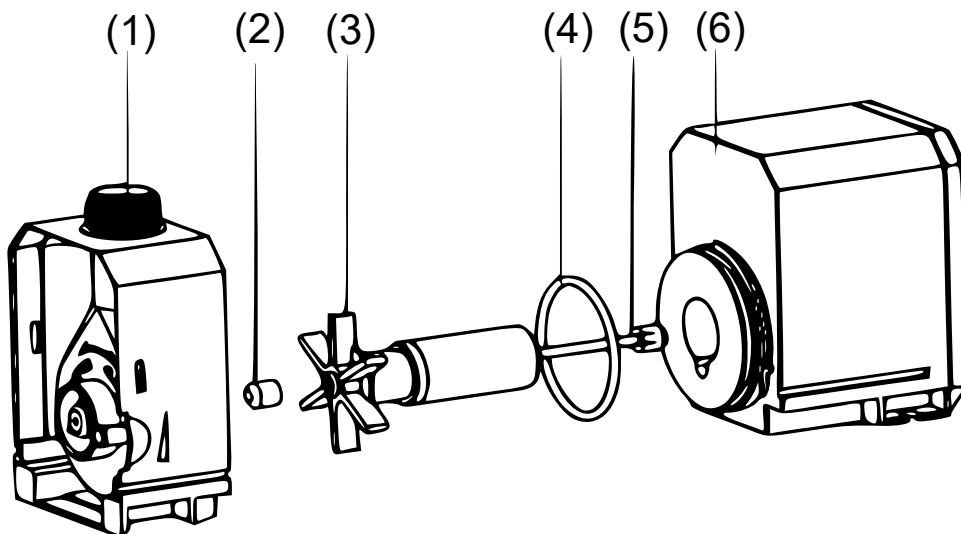


Nr.	Betekening	Nr.	Betekening	Nr.	Betekening
1	Uitlaatmondstuk	9	Filterbehuizing	17	Afdichtring (O-vorm)
2	Hoek	10	Adapter	18	Stijgleiding 1
3	Filterbehuizing	11	Pomp	19	Afsluitdraaistuk
4	Spons	12	Fonteinkopstuk type 3	20	Flens
5	UV-C-lamp	13	Fonteinkopstuk type 1	21	Connector
6	Hoekstuk	14	Fonteinkopstuk type 2	22	Schroef
7	Filterboxen	15	Basis opzetspuitstuk		
8	Bodemplaat	16	Stijgleiding 2		



UVC lamp

Nr.	Betekening	Nr.	Betekening	Nr.	Betekening
5-1	Behuizing	5-5	O-afdichtring 45×4	5-9	Aansluiteenheid met kabel
5-2	Spiraalglas	5-6	Verbindingsstuk	5-10	Veiligheidsklemmen
5-3	Glazen buis	5-7	O-afdichtring 60×3,1		
5-4	Afsluitdraaistuk	5-8	UV-C-lamp		



Pomp

Nr.	Betekening	Nr.	Betekening	Nr.	Betekening
11-1	Pompaafdekking	11-3	Pompwiel	11-5	As
11-2	Rubberen afdichting	11-4	Afdichtring (O-vorm)	11-6	Pomplichaam

Ingebruikname

1. Dit apparaat is ontworpen voor het gebruik onder water. Let erop dat het apparaat volledig onder water ligt. **De maximale diepte** waar het apparaat zich onder het wateroppervlak mag bevinden is **2 m**.
2. Indien het niet mogelijk is om het apparaat volledig onder water aan te brengen doordat er te weinig water of het water niet diep genoeg is, mag het apparaat niet in gebruik genomen worden. Het product loopt anders het risico op onherstelbare schade vanwege droogloop.



3. Delen van de UV-eenheid bestaan uit glas. Zorg daarom ervoor dat het apparaat niet valt of aan stoten wordt blootgesteld. Het glas kan anders breken.
4. Zorg ervoor dat alle onderdelen correct en volledig aangesloten zijn voordat u de stroomkabel in het stopcontact doet.
5. Het apparaat mag niet gebruikt worden bij schade aan het apparaat zelf, de stroomkabel, stekker of UV-lamp. Controleer het apparaat voor gebruik uitgebreid.
6. Zet het apparaat nooit zonder filterspons in bedrijf. De filterspons dient regelmatig gereinigd te worden. Wij raden aan dit eenmaal per maand te doen. Het in gebruik nemen van het apparaat zonder filterspons kan tot schade aan de pomp en/of UV-lamp leiden doordat vuildeeltjes niet opgevangen worden. Deze vuildeeltjes kunnen schade aan de binnenste componenten toebrengen.

Installatie en reiniging

Vóór het installeren, reinigen of uitvoeren van onderhoud aan de filter dient te allen tijde de stroomkabel uit het stopcontact gehaald te worden!

Installatie

1. Verbind de onderdelen 15, 16, 17, 20 en 21 met elkaar. Kies een opzetspuitstuk en verbind het geheel met onderdeel 15.
2. Schuif de stijgleidingen in de gewenste hoogte en plaats het apparaat in het water.
3. Het fonteinkopstuk is optioneel en hoeft niet geplaatst te worden wanneer u het water uitsluitend wilt laten circuleren.

Reiniging

1. Haal de fonteinkop eraf en draai schroef 22 open. Open beide klemmen aan de zijkanten van het apparaat.
2. Neem de filterspons en de filterboxen en reinig deze. Indien noodzakelijk kunt u deze onderdelen ook vervangen.

UV-lamp:

1. Neem de UV-lamp en open de veiligheidshendel. Draai de cilinder tegen de richting van de klok in tot aan de stop. U kunt nu de lamp eruit trekken en vervangen.
2. Om de glazen buis te reinigen opent u het afsluitdraaistuk 4 en trekt u de huls uit het verbindingstuk.

Pomp:

1. Draai de pompafdekking open (tegen de richting van de klok in) tot aan het stoppunt. U kunt de behuizing nu uit elkaar nemen.
2. Trek de pompas uit de behuizing en reinig deze goed met een zachte borstel en schoon water.

Opslag in de wintermaanden

1. Verwijder het apparaat uit het water.
2. Reinig alle onderdelen en componenten van het apparaat goed.
3. Controleer het apparaat en alle onderdelen op beschadigingen.
4. Sla het apparaat op in een behouder met water en op een vorstvrije plaats.

Afvalverwerkingsvoorschriften

De EU-richtlijn (2012/19/EU, WEEE) ter inzameling en verwerking van (oude) elektrische apparaten regelt de inzameling van oude elektrische en elektronische apparaten binnen de EU en is ook op nationaal niveau geratificeerd.

Alle *WilTec*-apparaten die onder de WEEE-richtlijn vallen zijn met het doorkruiste containersymbool aangeduid. Dit symbool geeft aan dat het apparaat niet met het huishoudelijk afval weggegooid mag worden.

Wiltec Wildanger GmbH is in het Duitse EAR-afvalregister geregistreerd onder het WEEE-registratienummer DE45283704.

Inzameling en verwerking van gebruikte elektrische en elektronische apparaten is toepasbaar in alle landen van de Europese Unie en overige landen die over een nationaal inzamel- en verwerkingssysteem beschikken. Het symbool dat op het apparaat of de verpakking ervan is afgebeeld, geeft aan dat het product niet met het huishoudelijke afval gecombineerd mag worden. Het product dient naar een afvalverwerkingslocatie te worden gebracht, waar het recyclen van elektrische en elektronische apparaten wordt verzorgd.

Met uw bijdrage aan het correct verwerken van elektrisch afval helpt u mee aan het beschermen van het milieu en de gezondheid van uw medemens. Milieu en gezondheid worden door het verkeerd verwerken van elektrisch afval in gevaar gebracht. Eveneens helpt het recyclen van materialen het onnodig verbruik van grondstoffen te verminderen.

Verdere informatie over het recyclen van dit product verkrijgt u bij uw gemeente, op de website van de rijksoverheid of van de verkoper waar u het product gekocht heeft.



Adres:
WilTec Wildanger Technik GmbH
Königsbenden 12 / 28
52249 Eschweiler
Duitsland

Belangrijk:

Het op iedere manier kopiëren van deze handleiding en/of gebruik ervan voor commerciële doeleinden, is alleen toegestaan met schriftelijke toestemming van *WilTec Wildanger Technik GmbH* vooraf.