

# Gebruikershandleiding

**Aquariumfilter (extern)**  
**HW-702A, HW-702B, HW-703A,**  
**HW-703B, HW-704A, HW-704B**  
50948, 50949, 50950, 50951, 50952, 50953



*Afgebeeld product kan per model enigszins afwijken*

Vóór ingebruikname de handleiding en veiligheidsvoorschriften lezen en toepassen!

Onder voorbehoud van technische aanpassingen!  
Vanwege constante technische ontwikkelingen kunnen afbeeldingen, het stappenplan en technische gegevens enigszins afwijken.



De informatie in dit document kan te allen tijde zonder aankondiging vooraf gewijzigd worden. Het is niet toegestaan dit document zonder schriftelijke toestemming vooraf te kopiëren of op welke manier dan ook (deels) te vermenigvuldigen. Alle rechten zijn voorbehouden.

*WilTec Wildanger Technik GmbH* is niet aansprakelijk voor eventuele fouten in deze gebruiksaanwijzing of de daaraan aangesloten overzichten en schema's.

Hoewel *WilTec Wildanger Technik GmbH* met de grootst mogelijke zorg deze gebruikershandleiding heeft samengesteld, zodat deze volledig, foutloos en actueel is, kunnen fouten niet uitgesloten worden. Heeft u een fout in deze handleiding ontdekt of wilt u ons een tip ter verbetering meedelen, dan vernemen wij deze graag van u.

U kunt een e-mail sturen aan het onderstaand e-mailadres:

[service@wiltec.info](mailto:service@wiltec.info)

of gebruik het contactformulier op onze website:

<https://www.wiltec.de/contacts/>

De actuele versie van deze handleiding is in meerdere talen te vinden in onze webshop:

<https://www.wiltec.de/docsearch>

Ons postadres is:

*WilTec Wildanger Technik GmbH*  
Königsbenden 12  
52249 Eschweiler  
Duitsland

Indien u een product wilt terugsturen ter reclamatie, reparatie, ruiling of om welke reden dan ook, verzoeken wij u het onderstaand adres te gebruiken. Let op! Om een snelle afhandeling van uw retourzending of ruiling te kunnen verwezenlijken, verzoeken wij u in elk geval ons Serviceteam te contacteren alvorens u het product terugzendt. Gebruik hiervoor het onderstaand adres en/of contactgegevens.

Retouren

*WilTec Wildanger Technik GmbH*  
Königsbenden 28  
52249 Eschweiler

E-mail: [service@wiltec.info](mailto:service@wiltec.info)

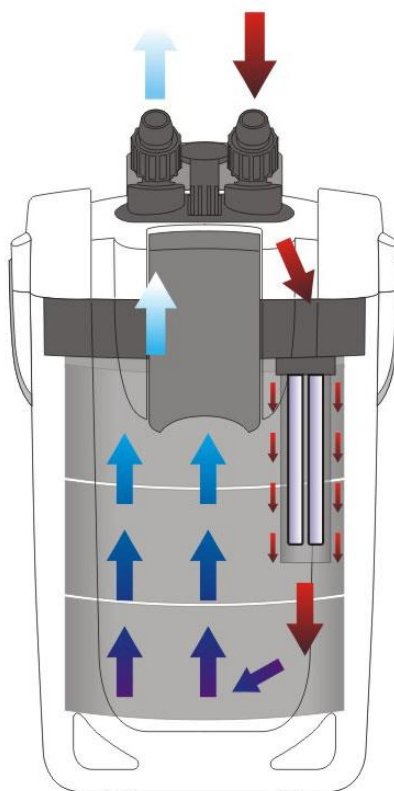
Tel: +49 2403 55592-0 - Fax: +49 2403 55592-15

## Inleiding

Wij danken u voor de aanschaf van dit hoogwaardig product. Om het risico op ongelukken en letsel zo veel mogelijk uit te sluiten, verzoeken wij u te allen tijde de basisveiligheidsvoorschriften in acht te nemen bij ingebruikname van dit product. Leest u alstublieft deze gebruikershandleiding zorgvuldig door en stel zeker dat u de inhoud ervan begrepen heeft.

Bewaar deze handleiding zorgvuldig.

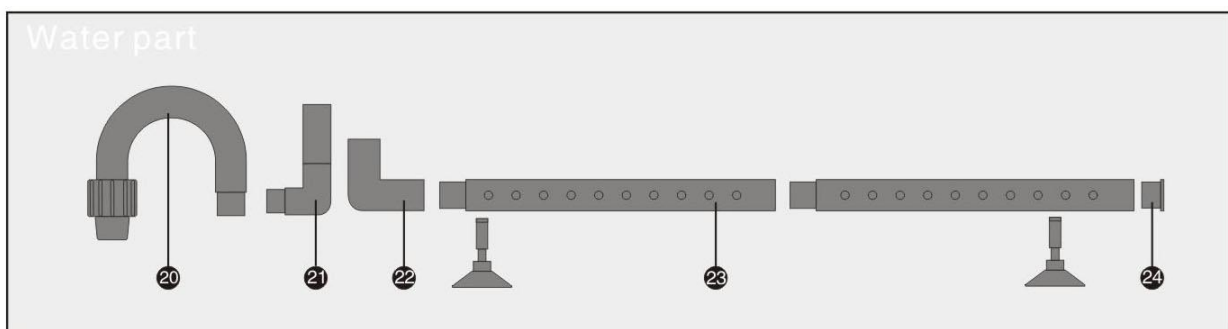
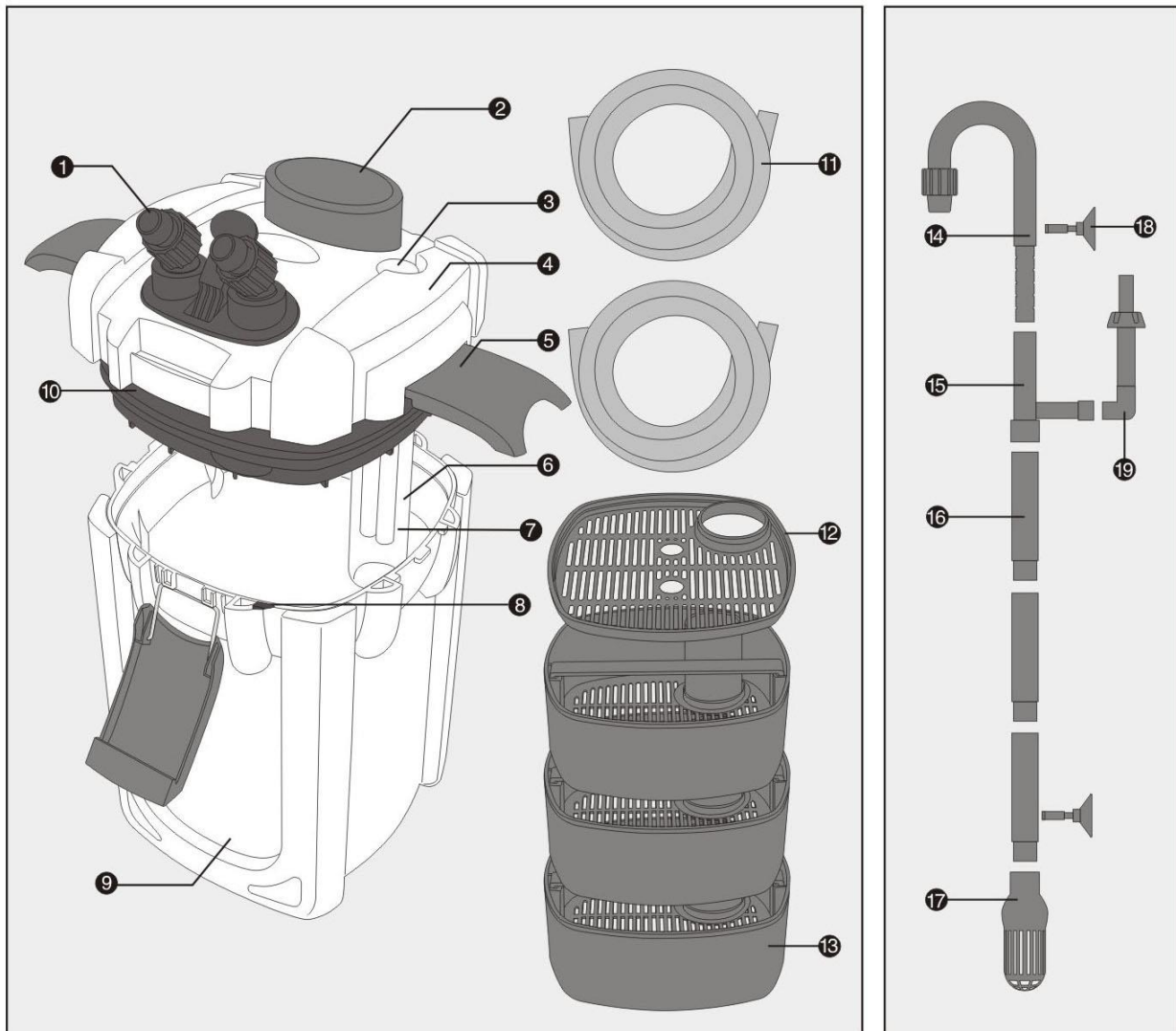
Het grote voordeel van een externe aquariumfilter is dat het nauwelijks tot geen plaats in het aquarium inneemt. De filter kan gemakkelijk onder of naast het aquarium geplaatst worden. De slangaansluitstukken op de filterdeksel zijn 360° draaibaar. Mede daardoor kan het apparaat op ieder gewenste plaats geïnstalleerd worden. Vanwege de omvang van het filtergedeelte kan de filter grote hoeveelheden water tegelijk reinigen en filteren. Ook zorgt het voor ontzettend veel plaats voor de benodigde filtermaterialen.



*De werking van het apparaat*

De **HW-serie-aquariumfilters** van **SunSun** kunnen ook probleemloos bij aquaria met grote waterhoeveelheden ingezet worden. Daarmee wordt het onderhouden van grote aquaria heel gemakkelijk gemaakt. De SunSun Aquariumfilters van de HW-serie hebben een groot vermogen aan doorstroomhoeveelheid, zijn uiterst stil en door de stevige onderzetters zeer stabiel en tegen hoge vibratie bestendig. De filters uit deze serie kunnen in zowel zoet- als zoutwater gebruikt worden.

Explosietekening en onderdelenlijst





Nr.	Betekening	Nr.	Betekening	Nr.	Betekening
1	In- en uitlaatmondstuk	6-1	UV-lamp afdichting	15	Verbindingsbuis
1-1	In- en uitlaatafdichting	7	UV-lamp	16	Verbindingsbuis
2	Manuele pomp	8	Decoratielijsten	17	Inloopspuitstuk
3	Schakelaar	9	Filterbehuizing	18	Zuignap ter bevestiging
4	Deksel	9-1	Filterbehuizing afdichting	19	Verbindingsboog
4-1	Afdekking pomp-as	10	Filterdeksel	20	Filteruitstroomboog
4-2	Pomp-as	11	Slang	21	Verbindingsstuk
5-A	Dekselkleppen	12	Filterkorfafdekking	22	Verbindingsstuk
5-B	Behuizingskleppen	13	Filterkorf	23	Verdeler
6	UV-lamp glasbuis	14	Filterinstroomboog	24	Afsluiting verdeler



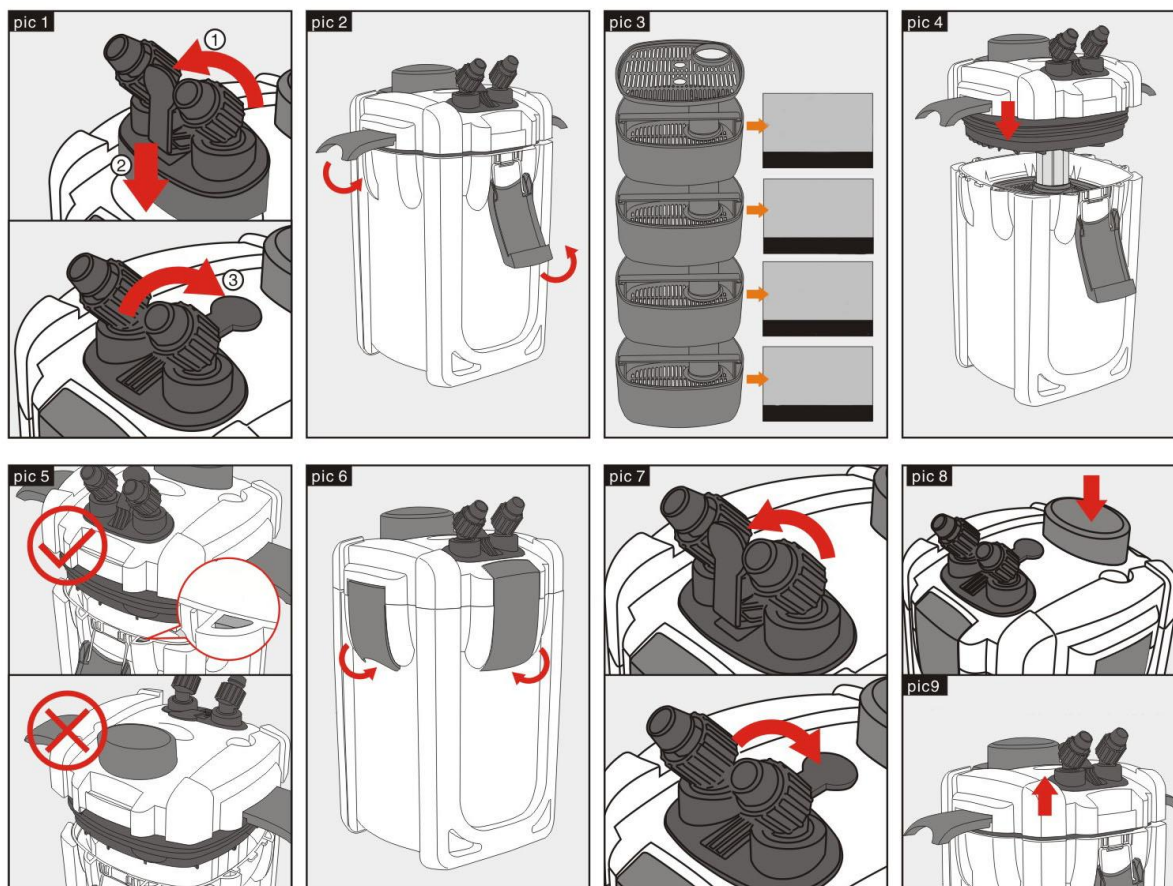
**Let op:** De onderdelenlijst kan per model en uitvoering enigszins afwijken:

- Onderdeelnummer 6, 6-1 en 7 zitten alleen bij de HW-702B, HW-703B, HW-704B.
- Onderdeelnummer 13:
  - 3 korven voor HW-702A, HW-703A, HW-702B en HW-703B
  - 4 korven voor HW-704A en HW-704B

### Technische gegevens

Artikelnummer	HW-702A	HW-702B	HW-703A	HW-703B	HW-704A	HW-704B
<b>Stroomvoorziening</b>	220-240 V / 50 Hz					
<b>Vermogen (W)</b>	24	33	35	39	45	54
<b>Max. doorstroomhoeveelheid (<math>\frac{l}{h}</math>)</b>	1000		1400		2000	
<b>UVC-vermogen (W)</b>	—	9	—	9	—	9

## Gebruik



1. Neem het in- en uitlaatmondstuk en trek de kleine zwarte hendel tussen de mondstukken naar boven ① (afb. 1). Bevestig de mondstukkeenheid in de deksel ② en druk de zwarte hendel terug op zijn plaats ③.
2. Om de deksel te openen dient u de klemmen aan de zijkanten open te trekken (afb. 2). Doe de klemmen open en trek het deksel van de behuizing af.
3. Vul de filterkorven met filtermaterialen en plaats de filterkorf terug (afb. 3).
4. Zet de UV-glasbuis op juiste plaats en sluit de filterdeksel af (afb. 4) (**alleen** bij HW-702B, 703B, 704B).
5. Het apparaat is voorzien van een veiligheidsschakelaar voor de UV-lamp. De UV-lamp wordt uit veiligheidsoverwegingen automatisch uitgeschakeld zodra de filterdeksel van de behuizing wordt losgekoppeld. Zorg ervoor dat de deksel correct op de behuizing aangesloten wordt, anders functioneert de UV-lamp niet (afb. 5) (**alleen** voor HW-702B, 703B, 704B).
6. Druk de klemmen goed vast (afb. 6).
7. De kleine zwarte hendel tussen het in- en uitlaatmondstuk reguleert de in- en uitstroom van water. Sluit de hendel (afb. 7) om de filter in gebruik te nemen. Bevestig de meegeleverde slangen op de betreffende mondstukken.
8. Om het apparaat te kunnen gebruiken dient de manuele pomp ingedrukt te worden. Hierdoor zuigt de filter het water aan. Herhaal dit totdat het leidingsysteem compleet gevuld is met water (afb. 8).
9. De UV-lamp kan tot 8000 uren optimaal werken. Vervang de lamp na het bereiken van dit maximum. Zorg ervoor dat u het apparaat van de stroomvoorziening afhaalt, voordat u de lamp verwisselt (**alleen** voor HW-702B, 703B, 704B).

## Filtermateriaal (zie afb. 3)



Keramische ringen



Filterspons



Filtervlies



Bio-ballen

De filtermaterialen die in de leveromvang met het filterapparaat worden geleverd betreffen een basisuitrusting.

In principe geldt van beneden naar boven:

- 1<sup>ste</sup> niveau:** mechanisch/semi-biologisch filteren
- 2<sup>de</sup> niveau:** biologisch filteren
- 3<sup>de</sup> niveau:** chemisch filteren (Actieve kool, turf, fosfor of soortgelijken)

Indien op 4 niveaus wordt gefilterd, kan er indien nodig een extra laag mechanische of biologische filtering toegevoegd worden.

### *Keramische ringen*

De keramische ringen kunnen in filters binnen- als buitenshuis gebruikt worden. De mechanisch werkende filterdelen zorgen voor het verwijderen van in het water aanwezige zwevende stoffen. Door de speciale vorm van de ringen wordt ervoor gezorgd dat het water in de het filter kan draaien (zoals een waterkolk). Op deze manier kunnen de zwevende deeltjes worden afgezet en grove vuildeeltjes door filter opgevangen. Bovendien zorgen ze voor optimale condities voor de bacteriën, zodat deze zich kunnen vestigen. Zo worden de nitrietbelastingspieken sterker verminderd dan bij klassieke filtermaterialen.

### *Filtervlies*

Filtermaterialen zoals watten, vliezen en sponzen zijn een belangrijk onderdeel van de hedendaagse aquaristiek. Filterwatten en -vliezen kunnen grove vuildeeltjes opvangen, sponzen reduceren de aanwezigheid van nitraat en reinigen het water van chemische verontreinigingen. Bovendien bieden de sponzen uitstekende condities voor de filterbacteriën.

### *Bio-ballen*

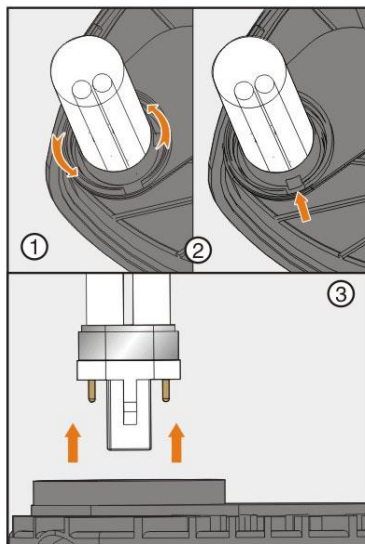
De bio-ballen worden zowel in de aquaristiek alsmede in mechanische en biologische filtereenheden ingezet. De bio-ballen vormen ook een goede basis voor het nestelen van filterbacteriën en dienen vooral bij grotere filters als uitstekend filtermateriaal. Bovendien hebben bio-ballen een eindeloos levensduur en zijn daardoor vooral populair (en goedkoop) voor het gebruik in onder meer vijverfilters.

### *Actieve kool (optioneel)*

De actieve kool-methode wordt in de aquaristiek vooral gebruikt voor het tegengaan van pesticiden, stofwisselingsproducten en humusstoffen en zo voor helder water te zorgen. Daarnaast vermindert het gebruik van actieve kool het ozon- en chloorgehalte van het water. Bovendien is actieve kool ook bijzonder geschikt voor de behandeling van leidingwater, troebelheid dat door zwevende deeltjes veroorzaakt wordt en het uifilteren van reststoffen na het gebruik van medische stoffen in het water.

Het gebruik van kool in de filter dient vermeden te worden nadat medische stoffen in het water zijn gebruikt. Echter is voor het verwijderen van reststoffen het gebruik van de kolen heel handig. Wij raden aan de kolen niet langer in het filter te laten zitten dan gebruikelijk, omdat bij het bereiken van de capaciteiten de kans bestaat dat de schadelijke stoffen niet vastgehouden kunnen worden en weer in

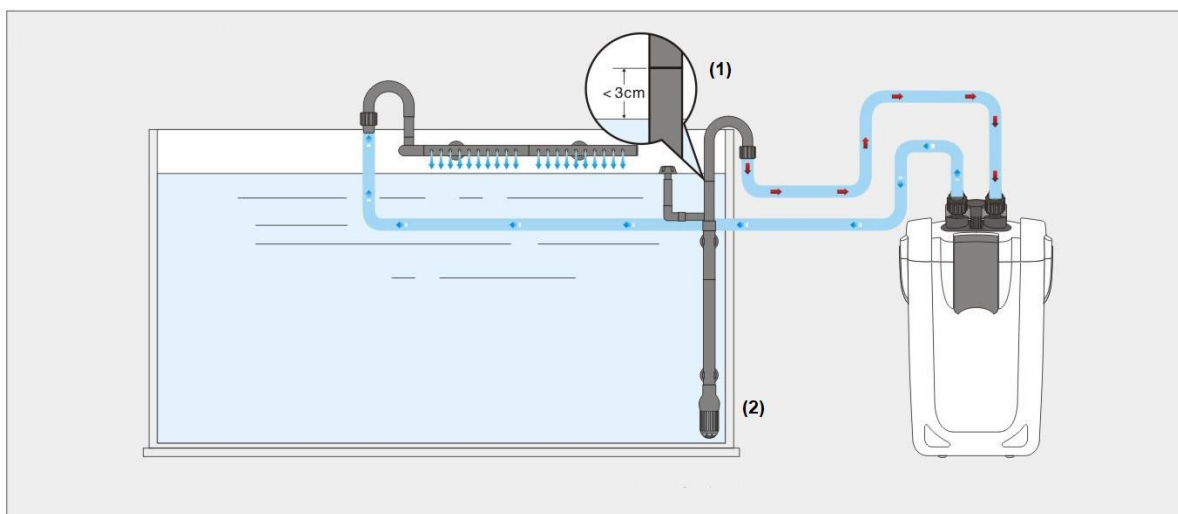
het aquariumwater belanden. Na de eerste installatie of grondige reiniging van het apparaat dienen de bacteriën opnieuw gekweekt te worden. Dit kan een poos duren. Echter zijn er hiervoor speciale behandelingen, waarbij de bacteriën als het ware ook aan het filter toegediend worden. Dit maakt het proces een stuk makkelijker en sneller.



### UV-lamp vervangen

1. Open de filterklep (zie boven, afb. 2) te zien is en leg de deksel op zijn kop.
2. Draai het buisglas voorzichtig tegen de klok in ① totdat u een tegendruk voelt ②. Trek dan de buis naar boven.
3. Trek dan de UV-lamp voorzichtig naar boven uit ③ en vervang deze door een nieuwe.
4. Zet vervolgens de glasbuis weer op zijn plaats en draai deze in richting van de klok dicht.

### Installatietekening



- (1) = Het niveau van het water moet 3 cm hoger liggen dan de inloopboog.  
 (2) = Het inzuiging moet parallel met de glasruit van het aquarium lopen.





## Werking van de filter en oplossingen

### *Geluidsvermindering en overtollig lucht*

Het is belangrijk dat de aanzuigenheid en de daarmee verbonden oppervlakte-aanzuiging op ondichtheden gecontroleerd worden. Daarnaast dienen deze aan het waterniveau van het aquarium aangepast te worden. Indien dit technisch gezien niet mogelijk is, sluit dan de oppervlakte-aanzuiging volledig af, zodat er geen ongewenste lucht in de filter terecht kan komen.

### *Ontluchten van het filtersysteem*

Neem de terugstroomslang, welke het water vanuit de filter terug naar de tank leidt, en leg het in een schone emmer die u onder het filter heeft geplaatst. Leg de slang in de emmer en ontlucht het apparaat door de blauwe pompknop meermaals in te drukken. Let er hierbij op dat de maximaal mogelijke doorstroom aan de in-/uitlaatkoppeling is ingesteld. Zodra er geen luchtbellens meer te zien zijn, sluit u de slang met uw vinger af. Sluit vervolgens de terugstroomslang weer aan op de terugstroomleiding aan de bovenrand van het aquarium.

### *Ondichtheden na de installatie of reiniging*

Constaateert u een geringe ondichtheid na de installatie of reiniging, dan is er waarschijnlijk een probleem met de afdichting tussen de slangaansluitadapter en de filterdeksel.

De insteekadapter waar de slangen aan aangesloten zijn, is van twee afsluitringen voorzien, welke zich aan de onderkant bevinden. Deze moeten de filterkop afdichten. Indien deze afdichtingen vies, verschoven of beschadigd zijn, zal er water in de filterkop van de aquariumfilterpomp komen.

De plaats waar het uitloopt is gebruikelijkerwijze waar de klemmen zijn bevestigd; aan de zijkant van de filterkop, waar de filterkop en -behuizing aan elkaar worden aangesloten.

Dit probleem is zonder moeite op te lossen. Controleer en reinig de afsluitringen. Ook de plaats waar de afsluitringen in het apparaat horen, dient volledig schoon te zijn. Op deze plaatsen kunnen algen zich ontwikkelen of zand verzamelen. Dit heeft dan weer invloed op de werking van de ringen. Het is daarom belangrijk om regelmatig de ringen te controleren en te reinigen.

Het is belangrijk dat u tijd neemt voor het reinigen van de filterpomp. Een grondige reiniging is beter dan een snelle poetsbeurt. Ook de kleinste deeltjes kunnen ondichtheden veroorzaken, wat de filterpomp niet ten goede komt. Indien na een grondige reiniging nog altijd ondichtheden geconstateerd worden, dan dient u de afsluitring in de adapter zelf controleren. Hiervoor moet het in-/uitlaatstuk geopend worden. Neem hiervoor contact op met onze klantenservice. Wij helpen u graag verder.

## Afvalverwerkingsvoorschriften

De EU-richtlijn (2012/19/EU, WEEE) ter inzameling en verwerking van (oude) elektrische apparaten regelt de inzameling van oude elektrische en elektronische apparaten binnen de EU en is ook op nationaal niveau geratificeerd.

Alle *WilTec*-apparaten die onder de WEEE-richtlijn vallen zijn met het doorkruiste containersymbool aangeduid. Dit symbool geeft aan dat het apparaat niet met het huishoudelijk afval weggegooid mag worden.

*Wiltec Wildanger GmbH* is in het Duitse EAR-afvalregister geregistreerd onder het WEEE-registratienummer DE45283704.

Inzameling en verwerking van gebruikte elektrische en elektronische apparaten is toepasbaar in alle landen van de Europese Unie en overige landen die over een nationaal inzamel- en verwerkingssysteem beschikken. Het symbool dat op het apparaat of de verpakking ervan is afgebeeld, geeft aan dat het product niet met het huishoudelijke afval gecombineerd mag worden. Het product dient naar een afvalverwerkingslocatie te worden gebracht, waar het recycelen van elektrische en elektronische apparaten wordt verzorgd.

Met uw bijdrage aan het correct verwerken van elektrisch afval helpt u mee aan het beschermen van het milieu en de gezondheid van uw medemens. Milieu en gezondheid worden door het verkeerd verwerken van elektrisch afval in gevaar gebracht. Eveneens helpt het recycelen van materialen het onnodig verbruik van grondstoffen te verminderen.

Verdere informatie over het recycelen van dit product verkrijgt u bij uw gemeente of op de website van de rijksoverheid.



Adres:  
*WilTec Wildanger Technik GmbH*  
Königsbenden 12 / 28  
52249 Eschweiler  
Duitsland

### Belangrijk:

Het op iedere manier kopiëren van deze handleiding en /of gebruik ervan voor commerciële doeleinden, is alleen toegestaan met schriftelijke toestemming van *WilTec Wildanger Technik GmbH* vooraf.