

Bruksanvisning

Ytterfilter till akvarium
HW-702A, HW-702B, HW-703A,
HW-703B, HW-704A, HW-704B
50948, 50949, 50950, 50951, 50952, 50953



Liknande bild, olikheter mellan modeller är möjliga

Läs bruksanvisningen och beakta säkerhetsanvisningarna innan produkten tas i bruk.

Med reservation för eventuella tekniska ändringar!

Beroende på ständig utveckling kan produkten skilja sig något mot illustrationer, funktionssteg och tekniska data.



För information i denna bruksanvisning förbehåller vi oss rätten till oanmälda ändringar. Ingen del av detta dokument får kopieras eller reproduceras på annat sätt utan föregående skriftligt samtycke. Alla rättigheter förbehållna.

WilTec Wildanger Technik GmbH övertar inget ansvar för eventuella fel i denna bruksanvisning eller kopplingsscheman.

Även om WilTec Wildanger Technik GmbH har gjort allt det kan för att ge dig en fullständig, felfri och aktuell bruksanvisning, kan fel inte uteslutas.

Om du skulle hitta ett fel eller har ett förslag till förbättringar, får du gärna höra av dig till oss. Du kan skicka ett meddelande.

Vår e-postadress:

service@wiltec.info

Vårt kontaktformulär:

<https://www.wiltec.de/contacts/>

Den aktuella versionen av denna bruksanvisning i flera språk hittar du på vår nätbutik:

<https://www.wiltec.de/docsearch>

Vår postadress är:

WilTec Wildanger Technik GmbH
Königsbenden 12
52249 Eschweiler
TYSKLAND

Använd följande adress för att skicka tillbaka varorna för byte, reparation eller av andra skäl. Obs! Kontakta vårt serviceteam för att säkerställa en smidig reklamation eller byte.

Retourenabteilung
WilTec Wildanger Technik GmbH
Königsbenden 28
52249 Eschweiler
TYSKLAND

E-post: **service@wiltec.info**

Tel: +49 2403 55592-0

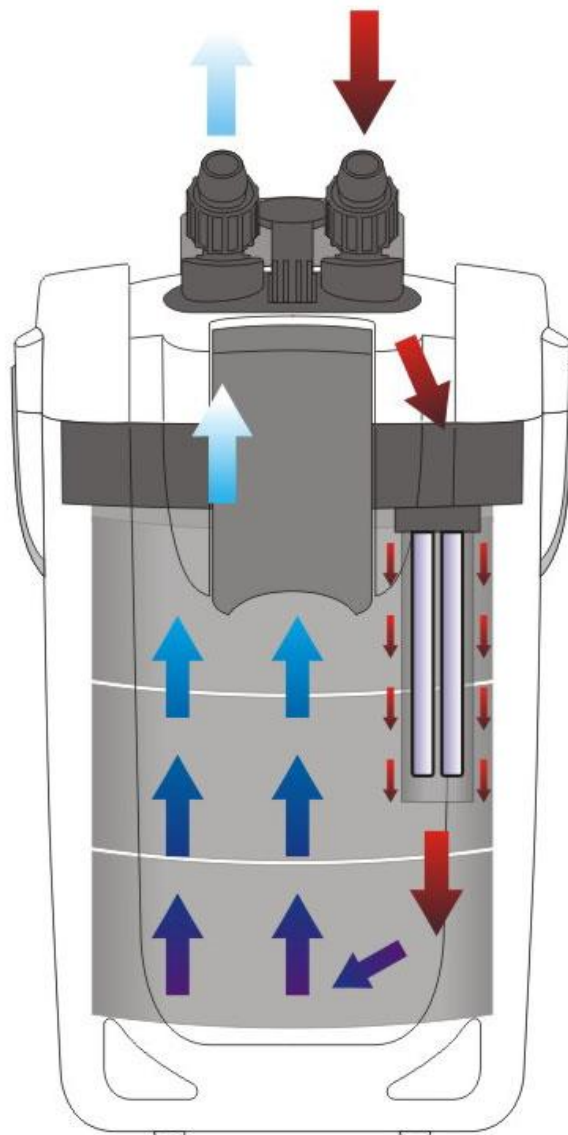
Fax: +49 2403 55592-15

Introduktion

Tack för att du köpte denna kvalitetsprodukt. För att minimera skaderisken ber vi dig att alltid vidta några grundläggande säkerhetsåtgärder när du använder produkten. Läs noga igenom bruksanvisningen och förvissa dig om du har förstått allt.

Förvara bruksanvisningen på ett säkert ställe.

Ytterfiltrens stora fördel är att de tar upp nästan ingen plats i akvariet. Ett ytterfilter kan placeras under eller bredvid akvariet. Slanganslutningarna på filterhuvudet kan vridas 360° för optimal positionering. Det stora filterhöljet har tillräcklig plats för olika filtermaterial och därmed en stor filtervolym för effektiv filtrering.



SunSun ytterfiltren på HW-serien är även lämplig för stora akvarier. De garanterar en okomplicerad filtrering av stora akvarier. Ytterfiltret har ett stort flöde och är ändå nästan ljudlöst; gummifötterna dämpar vibrationer optimalt. Den supertysta filterteknologin på SunSun HW-serien är lämplig för saltvattens- och sötvattensakvarier.



| Nr. | Beteckning | Nr. | Beteckning | Nr. | Beteckning |
|-----|--------------------|-----|-------------------------|-----|------------------|
| 1 | In-/utloppsmuffen | 6-1 | Tätning kvartsglashylsa | 15 | Kopplingsrör |
| 1-1 | In-/utloppstätning | 7 | UVC-lampa | 16 | Kopplingsrör |
| 2 | Manuell pump | 8 | Dekorlist | 17 | Inloppskorg |
| 3 | Brytare | 9 | Filterhölje | 18 | Sugkopp |
| 4 | Lock | 9-1 | O-ring filterhölje | 19 | Skummare |
| 4-1 | Lock pumpaxel | 10 | Filterhuvud | 20 | Filterutloppsåge |
| 4-2 | Pumpaxel | 11 | Slang | 21 | Vinkelrör |
| 5-A | Klämma filterhuvud | 12 | Filtertäckplatta | 22 | Vinkelrör |
| 5-B | Klämma filterhölje | 13 | Filterkorg | 23 | Spritsrör |
| 6 | Kvartsglashylsa | 14 | Filterinloppsåge | 24 | Spritsrörspropp |



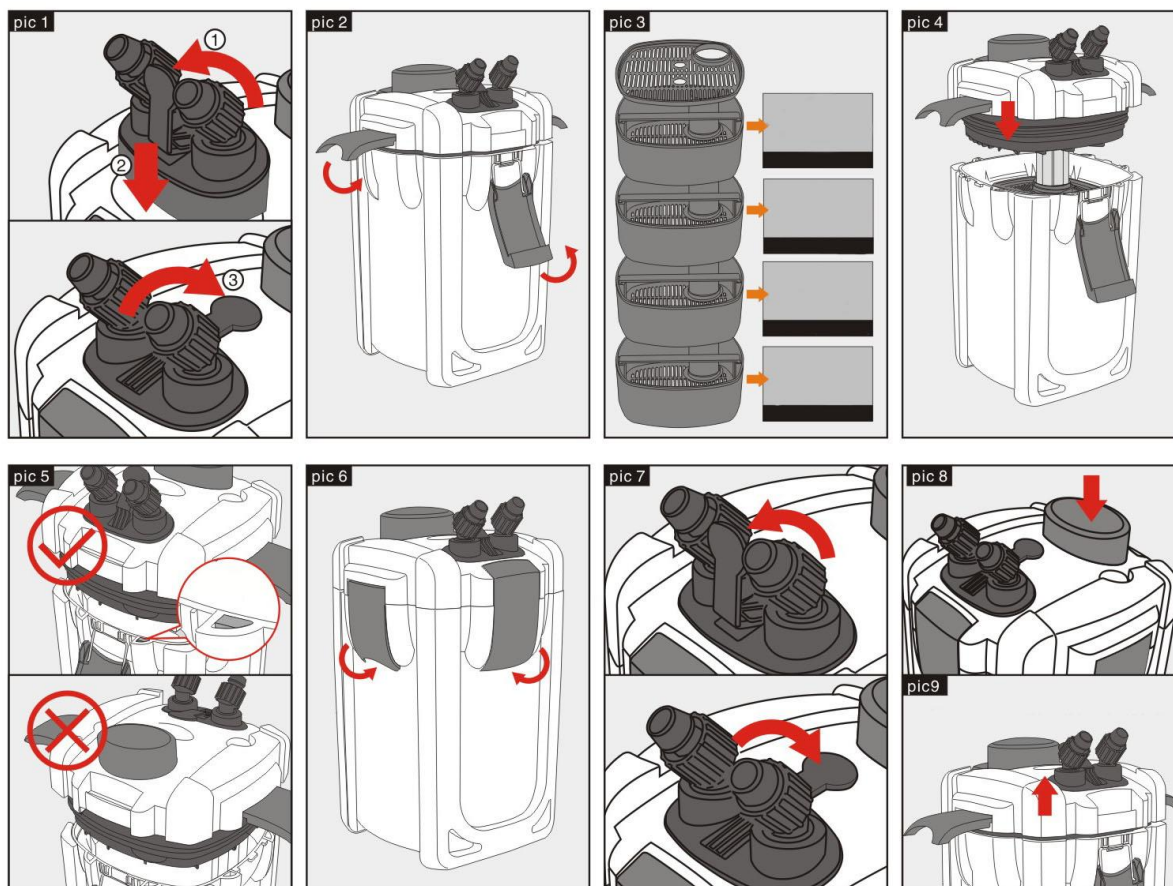
Tips: Delförteckningen kan variera något beroende på modell.

- Delarna 6, 6-1 och 7 finns bara för HW-702B, HW-703B, HW-704B.
- Del 13:
 - 3 stycken för HW-702A, HW-703A, HW-702B, HW-703B.
 - 4 stycken för HW-704A, HW-704B.

Tekniska uppgifter

| Artikel | HW-702A | HW-702B | HW-703A | HW-703B | HW-704A | HW-704B |
|--|-----------------|---------|---------|---------|---------|---------|
| Strömförsörjning | 220-240 V/50 Hz | | | | | |
| Effekt (W) | 24 | 33 | 35 | 39 | 45 | 54 |
| Max. flöde ($\frac{l}{h}$) | 1000 | | 1400 | | 2000 | |
| UVC-effekt (W) | — | 9 | — | 9 | — | 9 |

Idrifttagning



1. Ta in- /utloppsmuffen och tryck den lilla spaken mellan in- och utloppet uppåt ① (fig. 1). Tryck in muffen i locket ② och fäst den med hjälp av spaken ③.
2. Öppna klämmorna (fig. 2) för att öppna filtret. Nu kan filterhuvudet tas loss från filterhöljet.
3. Fyll filterkorgarna enligt fig. 3.
4. Sätt in UVC-lampan och kvartsglashylsan på rätt ställe. Stäng filtret (fig. 4) genom att fästa filterhuvudet på filterhöljet (**endast** HW-702B, 703B, 704B).
5. Denna produkt är försedd med en säkerhetsbrytare på UVC-lampan. Brytaren stänger av UVC-lampan så fort som filterhuvudet separeras från filterhöljet. Det är en säkerhetsåtgärd. Se till att filterhuvudet sätts noggrant på filterhöljet (fig. 5), annars fungerar UVC-lampan inte (**endast** HW-702B, 703B, 704B).
6. Stäng noggrant alla klämmor (fig. 6).
7. Den lilla spaken på muffen reglerar vattnets in- och utlopp. Stäng spaken (fig. 7) för att ta filtret i drift. Fäst de medföljande slangarna på filtrets in- och utlopp.
8. Tryck primerknappen på filterhuvudet (fig. 8) för att ta filtret i drift. Nu sugs vatten genom slangen in i filtret. Upprepa steget vid behov tills ledningssystemet är fyllt med vatten.
9. UVC-lampan måste bytas ut senast efter 8 000 driftstimmar. Koppla bort filtret från elnätet innan lampan byts ut (**endast** HW-702B, 703B, 704B).

Filtermaterial (se fig. 3)



Keramikringar



Filtersvamp



Filtervadd



Biobollar

Filtermaterialet i leveransen är en grundutrustning för ditt filter.

Vanlig filtreringsföljd (nedifrån):

1. **skikt:** mekanisk / delvis biologisk filtrering
2. **skikt:** biologisk filtrering
3. **skikt:** kemisk filtrering (aktivt kol, torv, fosfat osv.)

Om filtret innehåller 4 korgar kan ett mekaniskt eller biologiskt skikt tilläggas om det behövs.

Keramikringar

Keramikringar är lämpligt filtermaterial för inner- och ytterfilter. Ringarna är ett mekaniskt filtermaterial som huvudsakligen filtrerar ut svävande ämnen. Ringarnas speciella form och stor yta virvlar upp vattnet i filterkorgen. På det viset sjunker de svävande ämnena ned, avlagrar sig och tas bort ur vattenkretsloppet. Ringarna är också optimala för filterbakterier att bosätta sig. Därmed reducerar ringarna nitritföreningar bättre än vanligt filtermaterial.

Filtervadd

Material som filtervadd eller filtersvampar är viktiga beståndsdelar i varje modernt akvarium. Filtervadden upptar grova smutspartiklar. Filtersvampar reducerar nitrat, rengör vattnet från kemiska föroreningar och är optimala för filterbakterier att bosätta sig.

Biobollar

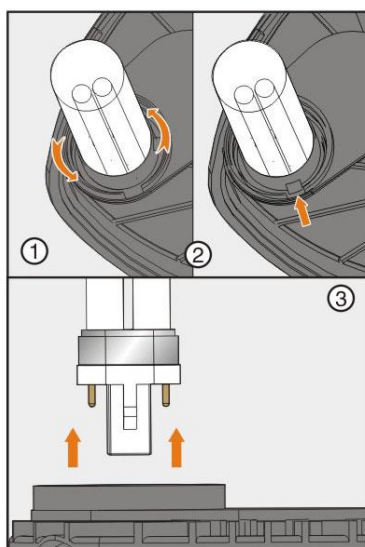
Biobollar är både mekaniskt och biologiskt filtermaterial. Deras stora ytor kan hysa många filterbakterier. Bollarna är därför högeffektiva, särskilt i stora filtersystem. I motsats till andra filtermaterial är biobollarnas livslängd praktiskt taget obegränsad. Därför är bollarna särskilt populära och billiga om de används i dammfilter, droppfilter och flerkammarfilter.

Aktivt kol (valfritt)

Aktivt kol rengör akvarievattnet genom att uppta urin- och humusämnen, pesticider, metabolismprodukter och liknande rester. Aktivt kol reducerar också klor- och ozonhalten i vattnet. Aktivt kol är särskilt lämpligt för förbehandling av kranvatten, för grumligt vatten på grund av svävande ämnen och för filtrering av rester efter att fiskarna har behandlats med medicin.

Använd inte aktivt kol i filtret medan fiskarna behandlas med medicin eller medan du använder produkter för att reducera alger. Det är dock absolut nödvändigt att använda aktivt kol efter sådana behandlingarna för att rena vattnet från alla rester. Vi rekommenderar att inte använda aktivt kol under en längre tidsperiod eftersom de skadliga ämnena möjligtvis kan sköljas ut ur kolet och in i akvarievattnet när kolets upptagningskapacitet har uppnåtts.

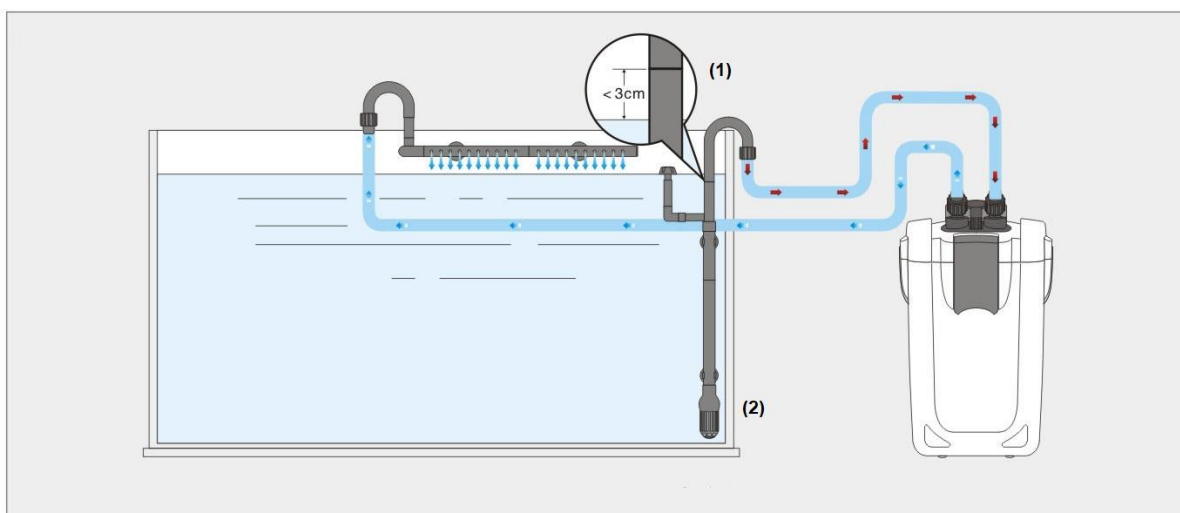
Vid första monteringen eller fullständig rengöring av filtret måste det berikas (på nytt) med de nyttiga bakterierna. Du kan köpa speciella bakteriekulturer som kan sättas in i filtret för att underlätta berikningen.



Utbyte av UVC-lampan

1. Öppna filtret (fig. 2 ovan). Vänd på filterhuvudet.
2. Vrid försiktigt kvartsglasröret motsols ① tills du känner ett motstånd ②. Dra ut kvartsglasröret.
3. Dra försiktigt ut UVC-lampan och sätt in en ny lampa ③.
4. Sätt in kvartsglasröret igen genom att vrida det medsols tills det sitter fast.

Placering i akvariet



- (1) = Inloppsbyggets ände måste vara 3 cm nedanför vattenytan.
 (2) = Sätt in inloppsröret parallellt med skivan på akvariet.

Filterdrift och problemlösning

Ljudsänkning/oönskat luftinträde

Insugnings och särskilt skummarens täthet måste granskas och anpassas till akvariets vattenstånd. Om det inte är möjligt i ditt akvarium skulle skummaren stängas fullständigt för att undvika oönskat luftinträde i filtret.

Avlufta filtersystemet

Ta slangen som leder vattnet från filtret till akvariet och lägg dess ände i en ren hink nedanför filtret. Avlufta systemet genom att använda handpumpen. Se till att in- och utloppsmuffen är inställda på den maximala möjliga genomströmningen. Stäng slangen med fingret så fort som det inte längre finns några luftbubblor. Återanslut slangen till det motsvarande röret på akvariets övre kant.



Otättheter efter montering eller rengöring

Om det finns en liten otätthet efter monteringen eller rengöringen är orsaken antagligen tätningen mellan slanganslutningmuffen och filterhuvudet.

Slanganslutningsmuffen har två O-ringar på undersidan som ska täta filterhuvudet. Om ringarna är nedsmutsade, förskjutna eller skadade kan de inte längre täta filterhuvudet, och vatten rinner in i det. Vatten utträder sedan igen vid lägsta stället på filterhuvudet; de vanligaste ställena är klämmlåsen på sidan som kopplar ihop filterhuvudet och filterhöljet.

Problemet är lätt att åtgärda. Du måste bara granska och rengöra O-ringarna. Det är också viktigt att rengöra noggrant det ställe där ringarna sitter på filterhuvudet. Annars kan alger eller sand ansamlas på det stället och orsaka otätthet. Därför måste det rengöras regelbundet. Problemet kan också förekomma vid första monteringen (t. ex. på grund av sand).

Vänligen utför rengöringen noggrant och ingående, annars kan filtret stanna otätt även efter rengöringen.

Om det ställe som beskrivs ovan stannar otätt även efter en grundlig rengöring måste det granskas om O-ringen i muffens inre sitter på rätt sätt. Öppna in- och utloppsmuffen. Vår kundtjänst hjälper dig gärna vid det.

Regleringar av avfallshanteringen

EU-direktivet för hantering av elektrisk och elektronisk utrustning (WEEE, 2012/19/EU) blev införlivat i den tyska lagen för elektronikavfall.

Symbolen som visar en genomstryknad soptunna kännetecknar alla WEEE-berörda produkter från WilTec. Symbolen betyder att produkten får ej kastas in i hushållssopor.

WilTec Wildanger Technik GmbH registrerades av den tyska registreringsinstansen EAR (Stiftung Elektro-Altgeräte Register). WilTecs WEEE-registreringsnummer är DE45283704.

Avfallshandling av begagnade elektriska och elektroniska produkter (tillämplig för alla länder av Europeiska unionen och alla länder med ett separat källsorteringssystem för dessa produkter).

Symbolen på förpackningen eller produkten själv betyder att produkten får ej kastas in i hushållssopor. Produkten måste inlämnas till återvinningsstation för elektrisk och elektronisk utrustning.

Genom den lämpliga avfallshandlingen av din produkt skyddar du miljön och hälsan på dina medmänniskor. En olämplig avfallshandling utgör en risk för miljön och hälsan.



Materialåtervinning hjälper att minska förbrukningen av råmaterial.

Din kommun, kommunala behandlingsanläggningar eller affären där du köpte produkten kan ge dig vidare informationer om materialåtervinningsprocessen.

Adress:
 WilTec Wildanger Technik GmbH
 Königsbenden 12 / 28
 52249 Eschweiler
 TYSKLAND

Viktig anmärkning:

Varje sätt av delvis eller fullständigt mångfaldigande eller kommersiellt nyttjande av denna bruksanvisning behöver ett skriftligt godkännande från WilTec Wildanger Technik GmbH.