

Bedienungsanleitung

Hochleistungsteichpumpe CEF-16000, CEF-22000, CEF-26000, CEF-30000 50954, 50955, 50956, 50957



Abbildung ähnlich, kann je nach Modell abweichen

Bitte lesen und beachten Sie vor der Inbetriebnahme die Bedienungsanleitung und Sicherheitshinweise!

Technische Änderungen vorbehalten!

Durch stetige Weiterentwicklungen können Abbildungen, Funktionsschritte und technische Daten geringfügig abweichen.



Die in diesem Dokument enthaltenen Informationen können sich jederzeit ohne vorherige Ankündigung ändern. Kein Teil dieses Dokuments darf ohne die vorherige schriftliche Einwilligung kopiert oder in sonstiger Form vervielfältigt werden. Alle Rechte bleiben vorbehalten.

Die WilTec Wildanger Technik GmbH übernimmt keine Haftung für eventuelle Fehler in diesem Benutzerhandbuch oder den Anschlussdiagrammen.

Obwohl die WilTec Wildanger Technik GmbH die größtmöglichen Anstrengungen unternommen hat, um sicherzustellen, dass dieses Benutzerhandbuch vollständig, fehlerfrei und aktuell ist, können Fehler nicht ausgeschlossen werden.

Sollten Sie einen Fehler gefunden haben oder uns einen Vorschlag zur Verbesserung mitteilen wollen, dann freuen wir uns darauf von Ihnen zu hören.

Schreiben Sie uns eine E-Mail an:

service@wiltec.info

oder verwenden Sie unser Kontaktformular:

<https://www.wiltec.de/contacts/>

Die aktuelle Version dieser Anleitung in mehreren Sprachen finden Sie in unserem Onlineshop unter:

<https://www.wiltec.de/docsearch>

Unsere Postadresse lautet:

WilTec Wildanger Technik GmbH
Königsbenden 12
52249 Eschweiler

Für die Rücksendung Ihrer Ware zum Umtausch, zur Reparatur oder für andere Zwecke verwenden Sie bitte die folgende Adresse. Achtung! Um einen reibungslosen Ablauf Ihrer Reklamation oder Ihrer Rückgabe zu gewährleisten, kontaktieren Sie vor der Rücksendung unbedingt unser Serviceteam.

Retourenabteilung
WilTec Wildanger Technik GmbH
Königsbenden 28
52249 Eschweiler

E-Mail: **service@wiltec.info**

Tel: +49 2403 55592-0

Fax: +49 2403 55592-15



Einleitung

Vielen Dank, dass Sie sich zum Kauf dieses Qualitätsproduktes entschieden haben. Um das Verletzungsrisiko zu minimieren, bitten wir Sie, stets einige grundlegende Sicherheitsvorkehrungen zu treffen, wenn Sie dieses Produkt verwenden. Bitte lesen Sie diese Bedienungsanleitung sorgfältig durch und vergewissern Sie sich, dass Sie sie verstanden haben.

Bewahren Sie diese Bedienungsanleitung gut auf.

VORSICHT:

An stehenden Gewässern, Garten- und Schwimmteichen und in deren Umgebung ist die Benutzung des Gerätes nur mit Fehlerstromschutzschalter mit einem auslösenden Nennstrom bis 30 mA (nach VDE 0100 Teil 702 und 738) zulässig.

Das Gerät ist nicht zum Einsatz in Schwimmbecken, Plantschbecken jeder Art und sonstigen Gewässern geeignet, in denen sich während des Betriebs Personen aufhalten können. Ein Betrieb des Gerätes während des Aufenthalts von Menschen im Gefahrenbereich ist nicht zulässig. Fragen Sie Ihren Elektrofachmann!

Dieses Gerät ist nicht dafür bestimmt, durch Personen (einschließlich Kinder) mit eingeschränkten körperlichen, sinnlichen oder geistigen Fähigkeiten oder mangelnder Erfahrung und/oder mangelndem Wissen benutzt zu werden, es sei denn, sie werden durch eine für ihre Sicherheit zuständige Person beaufsichtigt oder haben von ihr Anweisungen bezüglich der richtigen Benutzung des Geräts erhalten. Kinder sollten beaufsichtigt werden, damit sichergestellt ist, dass sie nicht mit dem Gerät spielen.

ACHTUNG:

- Führen Sie vor jeder Benutzung eine Sichtprüfung des Gerätes durch. Benutzen Sie das Gerät nicht, wenn Sicherheitsvorrichtungen beschädigt oder abgenutzt sind. Setzen Sie nie Sicherheitsvorrichtungen außer Kraft.
- Verwenden Sie das Gerät ausschließlich entsprechend dem in dieser Gebrauchsanweisung angegebenen Verwendungszweck.
- Sie sind für die Sicherheit im Arbeitsbereich verantwortlich.
- Sollte das Kabel oder der Stecker aufgrund äußerer Einwirkungen beschädigt werden, so darf das Kabel nicht instandgesetzt werden! Das Kabel muss gegen ein neues ausgetauscht werden. Diese Arbeit darf nur durch einen Elektrofachmann ausgeführt werden.
- Die auf dem Typenschild des Gerätes angegebene Spannung von 230 V Wechselspannung muss der vorhandenen Netzspannung entsprechen.
- Das Gerät niemals am Netzkabel anheben, transportieren oder befestigen.
- Stellen Sie sicher, dass die elektrischen Steckverbindungen im überflutungssicheren Bereich liegen bzw. vor Feuchtigkeit geschützt sind.
- Vor jeder Arbeit am Gerät Netzstecker ziehen.
- Für die Einhaltung ortsbezogener Sicherheits- und Einbaubestimmungen ist der Betreiber verantwortlich. Fragen Sie eventuell eine Elektrofachkraft
- Folgeschäden durch eine Überflutung von Räumen bei Störungen am Gerät hat der Benutzer durch geeignete Maßnahmen (z. B. Installation von Alarmanlage, Reservepumpe o. Ä.) auszuschießen.
- Bei einem eventuellen Ausfall des Geräts dürfen Instandsetzungsarbeiten nur durch einen Elektrofachmann durchgeführt werden.
- Das Gerät darf nie trocken laufen oder mit voll geschlossener Ansaugleitung betrieben werden.
- Das Gerät darf nicht für den Betrieb von Schwimmbecken verwendet werden.
- Das Gerät darf nicht in den Trinkwasserkreislauf eingebaut werden.

WARNUNG:

Lesen Sie alle Sicherheitshinweise und Anweisungen. Versäumnisse bei der Einhaltung der Sicherheitshinweise und Anweisungen können Stromschlag, Brand und/oder schwere Verletzungen verursachen.



Bewahren Sie alle Sicherheitshinweise und Anweisungen für die Zukunft auf.

Beständigkeit

- Die Höchsttemperatur der Förderflüssigkeit sollte im Dauerbetrieb +35 °C nicht überschreiten.
- Die Förderung aggressiver Flüssigkeiten (Säuren, Laugen, Silosickersaft usw.) sowie von Flüssigkeiten mit abrasiven (abreibenden) Stoffen (z. B. Sand) ist zu vermeiden.

Elektrischer Anschluss

- Der elektrische Anschluss erfolgt an einer Schutzkontaktsteckdose 230 V ~ 50 Hz. Absicherung mindestens 6 A.
- Gegen Überlastung oder Blockierung wird der Motor durch den eingebauten thermischen Motorschutz geschützt. Bei Überhitzung schaltet der Überhitzungsschutz des Motors die Pumpe automatisch ab und nach dem Abkühlen schaltet sich die Pumpe wieder selbstständig ein.

Netzanschluss

Die von Ihnen erworbene Teichpumpe ist bereits mit einem Schutzkontaktstecker versehen. Die Pumpe ist bestimmt für den Anschluss an eine Schutzkontaktsteckdose mit 230 V~50 Hz. Vergewissern Sie sich, dass die Steckdose ausreichend abgesichert (mind. 6 A) und einwandfrei ist. Führen Sie den Pumpenstecker in die Steckdose ein; die Pumpe ist sodann betriebsbereit.

Inbetriebnahme

1. Machen Sie sich vor Inbetriebnahme mit den Sicherheitsvorschriften vertraut.
2. Die Spannung (V) und die Frequenz (Hz) der vorhandenen Stromversorgung müssen mit den Angaben auf dem Typenschild des Geräts übereinstimmen.
3. Achten Sie darauf, dass alle Schlauchanschlüsse ordnungsgemäß vorgenommen werden. Nur so kann das Wasser auch ordnungsgemäß strömen.
4. Stellen Sie die Pumpe waagrecht und auf einem festen Untergrund mindestens 20 cm unter der Wasseroberfläche auf. Beachten Sie dabei die Höchsteintauchtiefe: 1,5 m.
5. Stellen Sie die Pumpe nicht unmittelbar in den Schlamm des Teichbodens, sondern auf einem erhöhten Untergrund.
6. Verlegen Sie das Netzkabel so, dass es nicht beschädigt werden kann.
7. Schließen Sie die Pumpe an die Stromversorgung an.



Wichtige Hinweise:

- Betreiben Sie die Pumpe niemals ohne Filterkorb, da dieser die Pumpe vor grobem Schmutz schützt, der sie verstopfen könnte.
- Die Pumpe darf nicht trocken laufen; es wird sonst die Pumpenwelle beschädigt.
- Die Pumpe muss regelmäßig gereinigt werden, vor allem dann, wenn das Wasser viel Schmutz und viele Schwebstoffe enthält, sie kann sonst nicht richtig arbeiten.

Wartung/Reinigung

- Befolgen Sie bei der Wartung und bei der Reinigung stets die Sicherheitsvorschriften.
- Reinigen Sie das Filtergehäuse jeden Monat oder im Falle eines Nachlassens der Pumpenleistung mit einer weichen Bürste unter fließendem Wasser.
- Bei der Reinigung darf die Häufigkeit des Einsatzes der Pumpe keine Rolle spielen. Selbst wenn die Pumpe selten gebraucht wird, muss sie regelmäßig gereinigt werden.



Reinigung

1. Nehmen Sie die Pumpe vom Netz.
2. Bauen Sie das Pumpengehäuse auseinander und merken Sie sich die Anordnung der einzelnen Bauteile.
3. Reinigen Sie die Pumpe mit einer weichen Bürste unter fließendem Wasser.
4. Entfernen Sie Schmutz und Fäulnis.
5. Setzen Sie die Pumpe in umgekehrter Reihenfolge wieder zusammen.

Einwinterung

1. Nehmen Sie die Pumpe vom Netz und dann aus dem Wasser.
2. Reinigen Sie die Pumpe gründlich gemäß den Reinigungshinweisen.
3. Überprüfen Sie die Pumpe auf mögliche Beschädigungen hin.
4. Lagern Sie die Pumpe frostfrei und wenn möglich in einem Behälter mit Wasser.

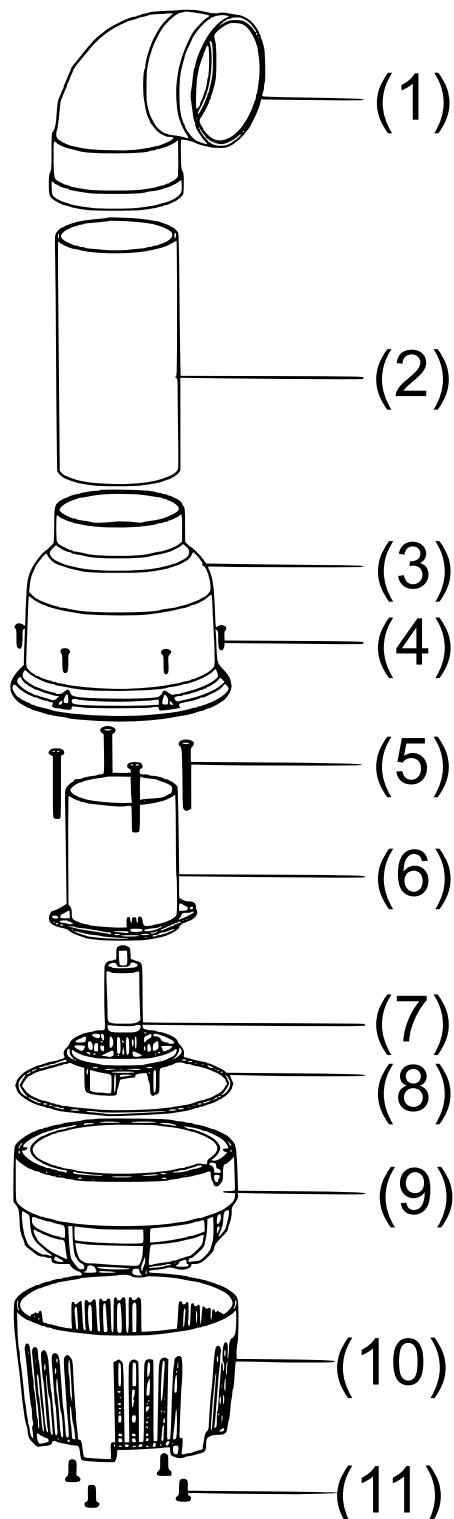


Vorsicht: Tauchen sie den Verbindungsstecker niemals ins Wasser ein.

Technische Eigenschaften

Artikelnr.	50954	50955	50956	50957
Modell	CEF-16000	CEF-22000	CEF-26000	CEF-30000
Stromversorgung	230–250 V (Wechselstrom) / 50 Hz			
Leistungsaufnahme (W)	75	95	135	200
Max. Fördermenge (l/h)	16.000	22.000	26.000	30.000
Max. Förderhöhe (m)	2	2,6	3,5	4
Schlauchanschluss- \varnothing (mm)	75	75	110	110
Kabellänge (m)	10	10	10	10

Explosionszeichnung und Teileliste



Nr.	Bezeichnung
1	Rohrkrümmer
2	Gerades Rohr
3	Pumpengehäuse
4	Selbstschneidende Schraube
5	M6×60-Schraube
6	Motor
7	Rotor
8	Dichtung
9	Laufadgehäuse
10	Filtergehäuse
11	M6×16-Schraube

Vorschriften zur Entsorgung

Die EU-Richtlinie über die Entsorgung von Elektro-Altgeräten (WEEE, 2012/19/EU) wurde mit dem Elektro-Gesetz umgesetzt.

Alle von der WEEE betroffenen WilTec Elektro-Geräte, sind mit dem Symbol einer durchgestrichenen Mülltonne gekennzeichnet worden. Dieses Symbol besagt, dass dieses Gerät nicht über den Hausmüll entsorgt werden darf.

Bei der deutschen Registrierungsstelle EAR hat sich die Firma WilTec Wildanger Technik GmbH unter der WEEE-Registrierungsnummer DE45283704 registrieren lassen.

Entsorgung von gebrauchten elektrischen und elektronischen Geräten (Anzuwenden in den Ländern der Europäischen Union und anderen europäischen Ländern mit einem separaten Sammelsystem für diese Geräte). Das Symbol auf dem Produkt oder seiner Verpackung weist darauf hin, dass dieses Produkt nicht als normaler Haushaltsabfall zu behandeln ist, sondern an einer Annahmestelle für das Recycling von elektrischen und elektronischen Geräten abgegeben werden muss.

Durch Ihren Beitrag zum korrekten Entsorgen dieses Produkts schützen Sie die Umwelt und die Gesundheit Ihrer Mitmenschen. Umwelt und Gesundheit werden durch falsches Entsorgen gefährdet.



Materialrecycling hilft, den Verbrauch von Rohstoffen zu verringern.

Weitere Informationen über das Recycling dieses Produkts erhalten Sie von Ihrer Gemeinde, den kommunalen Entsorgungsbetrieben oder dem Geschäft, in dem Sie das Produkt gekauft haben.

Anschrift:
 WilTec Wildanger Technik GmbH
 Königsbenden 12 / 28
 D-52249 Eschweiler

Wichtiger Hinweis:

Nachdruck, auch auszugsweise, und jegliche kommerzielle Nutzung, auch von Teilen der Anleitung, nur mit schriftlicher Genehmigung der WilTec Wildanger Technik GmbH.