

Manual de instrucciones

Bomba de estanque de alto rendimiento CEF-16000, CEF-22000, CEF-26000, CEF-30000

50954, 50955, 50956, 50957



Imagen similar, puede diferir según el modelo

Por favor, lea y respete las instrucciones de uso e indicaciones de seguridad antes de la puesta en marcha.

¡Reservado el derecho a modificaciones técnicas!

Debido a continuos desarrollos, ilustraciones, pasos operativos y datos técnicos pueden diferir ligeramente.



Las informaciones contenidas en este documento pueden ser en cualquier momento y sin previo aviso modificadas. Ninguna parte de este documento puede ser, sin autorización previa y por escrito, copiada o de otro modo reproducida. Quedan reservados todos los derechos.

La empresa WilTec Wildanger Technik GmbH no asume ninguna responsabilidad sobre posibles errores contenidos en este manual de usuario o en los diagramas de conexión.

A pesar de que la empresa WilTec Wildanger Technik GmbH ha realizado el mayor esfuerzo posible para asegurarse de que este manual de usuario sea completo, preciso y actual, no se descarta que pudieran existir errores.

Si usted hubiera encontrado un error o quisiera compartir con nosotros una sugerencia de mejora, estaremos encantados de escucharle.

Envíenos un correo electrónico a:

service@wiltec.info

o utilice nuestro formulario de contacto:

<https://www.wiltec.de/contacts/>

La versión actual de este manual de instrucciones en varios idiomas la puede encontrar en nuestra tienda online bajo el enlace:

<https://www.wiltec.de/docsearch>

Nuestra dirección postal es:

WilTec Wildanger Technik GmbH
Königsbenden 12
52249 Eschweiler

Para el reenvío de su mercancía debido a un cambio, una reparación u otros fines, por favor, utilice la siguiente dirección. ¡Atención! Para garantizar un proceso de reclamación o devolución fluido, póngase sin falta en contacto con nuestro equipo de atención al cliente antes del reenvío de la mercancía.

Departamento de devoluciones
WilTec Wildanger Technik GmbH
Königsbenden 28
52249 Eschweiler

E-Mail: **service@wiltec.info**

Tel: +49 2403 55592-0

Fax: +49 2403 55592-15



Introducción

Muchas gracias por haberse decidido a comprar este producto de calidad. Para minimizar el riesgo de lesiones, le rogamos que tome algunas medidas básicas de seguridad siempre que utilice este aparato. Por favor, lea atentamente este manual de instrucciones y asegúrese de haberlo entendido. Guarde bien este manual de instrucciones.

CUIDADO:

En aguas estancadas, estanques de jardín y piscinas naturales, así como en sus alrededores, el uso del aparato solo está permitido con un interruptor diferencial con una corriente nominal de disparo de hasta 30 mA (según VDE 0100, parte 702 y 738).

El aparato no es adecuado para ser utilizado en piscinas de natación, piscinas infantiles de cualquier tipo y otras aguas en las que puedan encontrarse personas durante el funcionamiento. No está permitido el funcionamiento del aparato durante la estancia de personas en la zona de peligro. ¡Consulte a su técnico electricista!

Este aparato no está destinado a ser utilizado por personas (incluidos niños) con capacidades físicas, sensoriales o mentales reducidas, o con falta de experiencia y/o conocimientos, a menos que estas sean supervisadas por una persona responsable de su seguridad o hayan recibido de ella instrucciones respecto al uso correcto del aparato.

Los niños deben ser vigilados para asegurar que no jueguen con el aparato.

ATENCIÓN:

- Realice una inspección visual del aparato antes de cada uso. No utilice el aparato si los dispositivos de seguridad están dañados o desgastados. No desactive nunca los dispositivos de seguridad.
- Utilice el aparato sólo de acuerdo al uso previsto especificado en este manual de instrucciones.
- Usted es responsable de la seguridad en la zona de trabajo.
- Si el cable o el enchufe estuvieran dañados debido a influencias externas, ¡el cable no debe ser reparado! El cable debe ser sustituido por uno nuevo. Esta tarea solo puede ser llevada a cabo por un técnico electricista.
- La tensión indicada en la placa de características del aparato, 230 V AC, debe corresponderse con la tensión de red existente.
- El aparato nunca debe ser levantado, transportado o fijado por el cable.
- Asegúrese de que las conexiones eléctricas se encuentren en zonas que estén protegidas contra inundaciones y humedad.
- Antes de realizar cualquier trabajo en el aparato, desconéctelo de la red.
- El operador es responsable del cumplimiento de las disposiciones locales de seguridad e instalación. En caso necesario, consulte a un técnico electricista.
- El usuario debe evitar, a través de la toma de medidas adecuadas (p. ej. la instalación de un sistema de alarma, una bomba de reserva y similares), daños derivados de una inundación en estancias en caso de una avería del aparato.
- Ante una posible avería del aparato, los trabajos de reparación solo pueden ser realizados por un técnico electricista.
- El aparato nunca debe funcionar en seco ni con el conducto de aspiración completamente cerrado.
- El aparato no debe ser utilizado para el funcionamiento de piscinas.
- El aparato no debe ser instalado en el circuito del agua potable.

ADVERTENCIA:

Lea todas las indicaciones de seguridad e instrucciones. La omisión del cumplimiento de las indicaciones de seguridad e instrucciones puede provocar una descarga eléctrica, un incendio y/o lesiones graves.

Guarde todas las indicaciones de seguridad e instrucciones para el futuro.



Resistencia

- La temperatura máxima del líquido bombeado no debe superar los +35 °C en funcionamiento continuo.
- Debe evitarse el bombeo de líquidos agresivos (ácidos, lejías, lixiviados de silos, etc.), así como de líquidos con sustancias abrasivas (p. ej., arena).

Conexión eléctrica

- La conexión eléctrica se realiza a través de una toma de corriente con puesta a tierra de 230 V ~ 50 Hz. Protección mínima de 6 A.
- El motor está protegido contra sobrecarga o bloqueo a través de una protección térmica de motor incorporada. En caso de sobrecalentamiento, la protección contra sobrecalentamiento del motor desconecta automáticamente la bomba, la cual, una vez el motor haya enfriado, vuelve a encenderse de forma autónoma.

Conexión a la red

La bomba para estanques que usted ha adquirido ya está equipada con un enchufe con toma de tierra. La bomba está prevista para ser conectada a una toma de corriente conectada a tierra con 230 V ~ 50 Hz. Asegúrese de que la toma de corriente esté lo suficientemente protegida (mín. 6 A) y en perfecto estado. Introduzca el enchufe de la bomba en la toma de corriente. La bomba estará entonces lista para funcionar.

Puesta en marcha

1. Familiarícese con las instrucciones de seguridad antes de la puesta en marcha.
2. La tensión (V) y la frecuencia (Hz) de la fuente de alimentación existente deben coincidir con las especificaciones de la placa de características del aparato.
3. Asegúrese de que todas las conexiones de las mangueras se han realizado correctamente. Sólo así el agua puede fluir correctamente.
4. Coloque la bomba en posición horizontal y sobre una superficie firme, al menos 20 cm por debajo de la superficie del agua. Respete la profundidad máxima de inmersión: 1,5 m.
5. No coloque la bomba directamente en el lodo del fondo del estanque, sino sobre una superficie elevada.
6. Coloque el cable de alimentación de forma que no pueda dañarse.
7. Conecte la bomba a la red eléctrica.



Indicaciones importantes:

- Nunca ponga a funcionar la bomba sin cesta de filtro; esta la protege de la suciedad más gruesa, la cual podría provocar una obstrucción de la bomba.
- La bomba no debe funcionar en seco, de lo contrario el eje de la bomba se dañará.
- La bomba debe limpiarse con regularidad, sobre todo si el agua contiene mucha suciedad y materias en suspensión, ya que de lo contrario no podrá funcionar correctamente.

Mantenimiento/Limpieza

- Siga siempre las instrucciones de seguridad para el mantenimiento y la limpieza.
- Limpie la carcasa del filtro con un cepillo suave bajo el grifo cada mes o si disminuye el rendimiento de la bomba.
- La frecuencia de uso de la bomba no debe influir en la limpieza. Aunque la bomba se utilice poco, debe limpiarse con regularidad.



Limpieza

1. Desconecte la bomba de la red eléctrica.
2. Desmonte la carcasa de la bomba y memorice la colocación de los distintos componentes.
3. Limpie la bomba con un cepillo suave bajo el agua corriente.
4. Elimine la suciedad y el material podrido.
5. Vuelva a montar la bomba en orden inverso.

Hibernación

1. Desconecte la bomba de la red eléctrica y, posteriormente, del agua.
2. Limpie a fondo la bomba siguiendo las instrucciones de limpieza.
3. Compruebe que las piezas de la bomba no estén dañadas.
4. Guarde la bomba protegida de las heladas, si es posible, en un recipiente con agua.

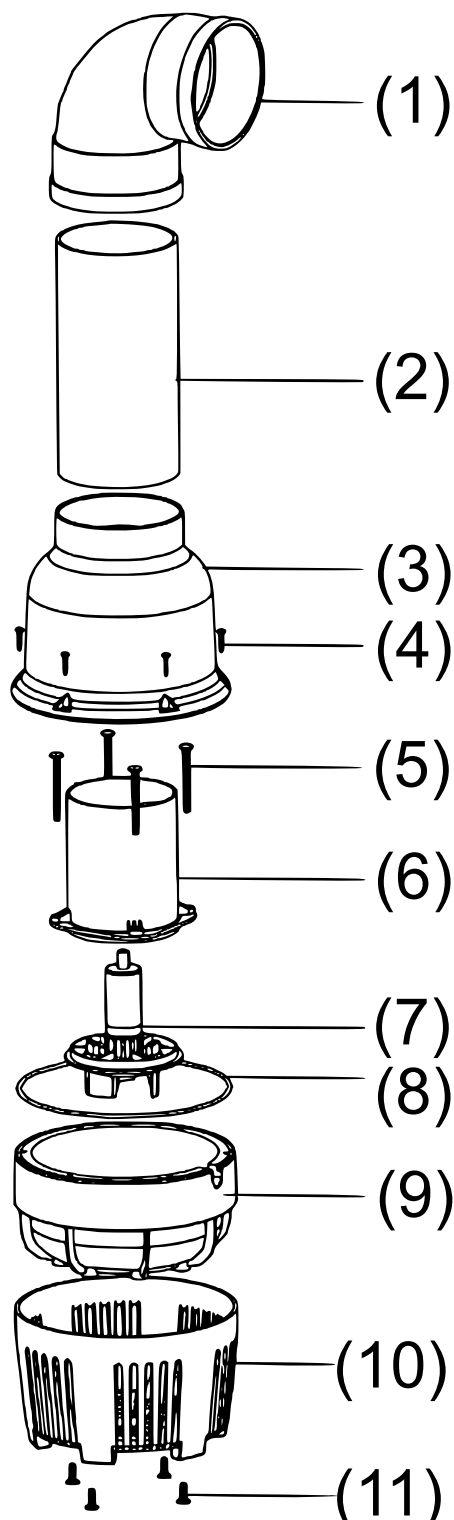


Cuidado: No sumerja nunca el enchufe en agua.

Características técnicas

Nº de artículo	50954	50955	50956	50957
Modelo	CEF-16000	CEF-22000	CEF-26000	CEF-30000
Alimentación eléctrica	230–250 V (corriente alterna) / 50 Hz			
Consumo de energía (W)	75	95	135	200
Caudal de extracción máx. ($\frac{l}{h}$)	16.000	22.000	26.000	30.000
Altura de extracción máx. (m)	2	2,6	3,5	4
Conexión de manguera- \varnothing (mm)	75	75	110	110
Longitud de cable (m)	10	10	10	10

Despiece y lista de piezas



Nº	Denominación
1	Codo de tubo
2	Tubo recto
3	Carcasa de la bomba
4	Tornillo autorroscante
5	Tornillo M6×60
6	Motor
7	Rotor
8	Junta
9	Carcasa del impulsor
10	Carcasa de filtro
11	Tornillo M6×16

Normativa de gestión de residuos

La Directiva de la Unión Europea sobre la gestión de residuos de aparatos eléctricos y electrónicos (RAEE2, 2012/19/UE) ha sido aplicada a la normativa nacional a través del Real Decreto 110/2015.

Todos los aparatos eléctricos y electrónicos de WilTec afectados por la RAEE han sido marcados con el símbolo de un contenedor de basura tachado. Este símbolo indica que el aparato no debe ser eliminado a través de los residuos domésticos.

La empresa WilTec Wildanger Technik GmbH ha sido registrada bajo el número DE45283704 por el organismo competente de registro alemán (EAR).

Gestión de residuos de aparatos eléctricos y electrónicos (a aplicar en los países de la Unión Europea y otros países europeos con un sistema de recogida selectiva para estos aparatos).

El símbolo que usted encontrará en el producto o en su embalaje indica que este no debe ser tratado como un residuo doméstico normal, sino que debe ser entregado en un punto de recogida para el reciclaje de aparatos eléctricos y electrónicos.

A través de su contribución con una correcta eliminación de este tipo de residuos usted está protegiendo el medio ambiente y la salud de los que le rodean. Medio ambiente y salud están amenazados por una incorrecta gestión de los residuos.



El reciclaje de materiales ayuda a reducir el consumo de materias primas.

Usted puede obtener más información acerca del reciclaje de este producto poniéndose en contacto con su municipio, con las empresas gestoras de residuos en el mismo o con la tienda donde usted lo haya adquirido.

Dirección:
WilTec Wildanger Technik GmbH
Königsbenden 12 / 28
D-52249 Eschweiler

Aviso importante:

Reimpresión, incluyendo extractos y cualquier uso comercial, incluyendo partes del manual, sólo con el permiso escrito de WilTec Wildanger Technik GmbH.