

# Manuale di istruzioni

## Pompa ad alte prestazioni per laghetti CEF-16000, CEF-22000, CEF-26000, CEF-30000

50954, 50955, 50956, 50957



Immagine a scopo rappresentativo, può variare a seconda del modello

Prima di mettere in funzione il dispositivo, leggere e seguire le istruzioni per l'uso e le indicazioni di sicurezza.

Con riserva di modifiche tecniche!

Come conseguenza del costante sviluppo del prodotto, illustrazioni, passaggi funzionali e dati tecnici possono essere soggetti a leggere variazioni.



Le informazioni contenute in questo documento sono soggette a modifiche senza preavviso. Nessuna parte di questo documento può essere copiata o riprodotta in qualunque forma senza previo consenso scritto di WilTec Wildanger Technik GmbH. Tutti i diritti riservati.

WilTec Wildanger Technik GmbH non si assume alcuna responsabilità per eventuali errori presenti in questo manuale di istruzioni o negli schemi di collegamento.

Sebbene WilTec Wildanger Technik GmbH abbia perseguito ogni sforzo per rendere questo manuale utente completo, corretto e aggiornato, non si esclude la presenza di errori.

Se ha proposte di miglioramento o errori da segnalare, non esiti a contattarci.

Scrivici un'e-mail all'indirizzo:

[service@wiltec.info](mailto:service@wiltec.info)

o utilizzi il nostro modulo di contatto:

<https://www.wiltec.de/contacts/>

La versione aggiornata di queste istruzioni è disponibile in più lingue nel nostro shop online, al link:

<https://www.wiltec.de/docsearch>

Il nostro indirizzo postale è:

WilTec Wildanger Technik GmbH  
Königsbenden 12  
52249 Eschweiler (Germania)

Se desidera spedire indietro un articolo per la sua sostituzione, riparazione o altro, utilizzate il seguente indirizzo. Attenzione! Per poter garantire una gestione efficiente del reclamo o del reso, contatti il nostro servizio di assistenza prima di effettuare la spedizione.

Reparto resi  
WilTec Wildanger Technik GmbH  
Königsbenden 28  
52249 Eschweiler (Germania)

E-mail: **service@wiltec.info**

Tel: +49 2403 55592-0

Fax: +49 2403 55592-15



## Introduzione

Grazie per aver scelto di acquistare questo prodotto di qualità. Per ridurre al minimo il rischio di lesioni, prendere sempre alcune precauzioni di sicurezza basilari durante l'utilizzo del prodotto. Vi preghiamo pertanto di leggere attentamente il presente manuale di istruzioni e di assicurarvi di averne compreso il contenuto.

Conservare con cura il presente manuale.

### **ATTENZIONE**

Nelle acque stagnanti, nei laghetti da giardino e da nuoto e nelle loro vicinanze, l'uso del dispositivo è consentito solo con un interruttore differenziale, con una corrente nominale di intervento fino a 30 mA (disposizioni prescritte da VDE – Federazione tedesca dell'industria elettrotecnica, elettronica e informatica – 0100, parte 702 e 738).

Il dispositivo non è adatto all'uso in piscine, vasche per bambini di qualsiasi tipo e altre acque in cui le persone possono essere presenti durante il funzionamento. Non è consentito il funzionamento del dispositivo mentre le persone si trovano nella zona di pericolo. Consultare un elettricista qualificato.

Questo dispositivo non è destinato all'uso da parte di bambini o persone con ridotte capacità fisiche, sensoriali o mentali, o con mancanza di esperienza e/o conoscenza, a meno che non siano sotto supervisione o non abbiano ricevuto istruzioni operative da una persona responsabile della loro sicurezza. Sorvegliare i bambini per assicurarsi che non giochino con il dispositivo.

### **ATTENZIONE:**

- Prima di ogni utilizzo, controllare attentamente il dispositivo. Non utilizzare mai l'unità se i dispositivi di sicurezza sono danneggiati o usurati. Non disattivare mai i dispositivi di sicurezza.
- Rispettare la destinazione d'uso dell'apparecchio riportata in questo manuale.
- L'utente è responsabile della sicurezza nell'area di lavoro.
- In caso di danni al cavo o alla spina causati da fattori esterni, il cavo non deve essere riparato! Sostituirlo con uno nuovo. Questo tipo di lavoro deve essere eseguito solo da un elettricista qualificato.
- La tensione di 230 V AC indicata sulla targhetta dell'apparecchio deve corrispondere alla tensione di rete esistente.
- Non sollevare, trasportare o fissare mai il dispositivo tramite il cavo di alimentazione.
- Assicurarsi che i collegamenti elettrici siano protetti da umidità e allagamenti.
- Scollegare sempre l'apparecchio dalla rete elettrica prima di eseguire lavori su di esso.
- L'operatore è responsabile del rispetto delle norme locali in materia di sicurezza e installazione. Consultare un elettricista qualificato se necessario.
- I danni causati dall'allagamento dei locali in caso di malfunzionamento dell'apparecchio devono essere evitati dall'utente adottando misure adeguate (ad es. installazione di un sistema di allarme, pompa di riserva, ecc.)
- In caso di guasto dell'unità, i lavori di riparazione possono essere eseguiti solo da un elettricista qualificato.
- Il dispositivo non deve mai funzionare a secco o con la linea di aspirazione completamente chiusa.
- Il dispositivo non deve essere usato per il funzionamento di piscine.
- Il dispositivo non deve essere installato nel circuito dell'acqua potabile.

### **ATTENZIONE:**

Leggere tutte le istruzioni di sicurezza e le indicazioni. Il mancato rispetto delle avvertenze e delle istruzioni di sicurezza può provocare scosse elettriche, incendi e/o lesioni gravi.

Conservare tutte le istruzioni di sicurezza e le indicazioni per successive consultazioni.



## Resistenza

- La temperatura massima del liquido pompato non deve superare i +35 °C in funzionamento continuo.
- Evitare di pompare liquidi aggressivi (acidi, basi, percolato di silo, ecc.) e liquidi con sostanze abrasive (ad es. sabbia).

## Collegamento elettrico

- Il collegamento elettrico si effettua con una presa di sicurezza da 230 V ~ 50 Hz. Protezione con fusibile di almeno 6 A.
- Il motore è dotato di una protezione termica incorporata contro il sovraccarico o il blocco. In caso di surriscaldamento, la protezione dal surriscaldamento del motore spegne automaticamente la pompa e, dopo il raffreddamento, la pompa si riaccende automaticamente.

## Collegamento alla rete

Questa pompa per laghetto è già dotata di una spina di sicurezza. La pompa è da collegare ad una presa con messa a terra da 230 V~50 Hz. Verificare che la presa sia adeguatamente sicura (minimo 6 A) e in perfetto stato. Inserire la spina della pompa nella presa; la pompa è quindi pronta per il funzionamento.

## Messa in funzione

1. Leggere attentamente le istruzioni di sicurezza prima di usare l'apparecchio.
2. La tensione (V) e la frequenza (Hz) dell'alimentazione esistente devono corrispondere ai dati sulla targhetta dell'unità.
3. Assicurarsi che tutti i tubi siano collegati correttamente. Solo in questo caso l'acqua può scorrere in modo regolare.
4. Posizionare la pompa orizzontalmente e su una superficie solida almeno 20 cm sotto la superficie dell'acqua. Rispettare la profondità massima di immersione: 1,5 m.
5. Non mettere la pompa direttamente nel fango del fondo del laghetto, ma su una superficie rialzata.
6. Posare il cavo di rete in modo che non possa essere danneggiato.
7. Collegare la pompa alla corrente.



### Istruzioni importanti:

- Non mettere mai in funzione la pompa senza il cestello del filtro; questo protegge la pompa dallo sporco voluminoso che causa intasamenti.
- Per non danneggiare l'albero, non far funzionare mai la pompa a secco.
- La pompa deve essere pulita regolarmente, specialmente se l'acqua contiene molto sporco e materiale in sospensione; diversamente, non funzionerà correttamente.

## Manutenzione/pulizia

- Seguire sempre le istruzioni di sicurezza durante la manutenzione e la pulizia.
- Con una spazzola morbida e sotto l'acqua corrente, pulire l'alloggiamento del filtro mensilmente o in caso di riduzione delle prestazioni della pompa.
- La quantità di interventi di pulizia non dipende dalla frequenza d'uso della pompa. Anche se la pompa viene usata raramente, deve essere pulita regolarmente.



### Pulizia

1. Scollegare la pompa dalla rete elettrica.
2. Smontare il corpo della pompa e prendere nota della disposizione dei singoli componenti.
3. Pulire la pompa con una spazzola morbida sotto l'acqua corrente.
4. Rimuovere lo sporco e le sostanze marce.
5. Rimontare la pompa in ordine inverso.

### Deposito durante l'inverno

1. Scollegare la pompa dalla rete e, successivamente, rimuoverla dall'acqua.
2. Pulire accuratamente la pompa secondo le istruzioni di pulizia.
3. Verificare che la pompa non abbia danni.
4. Conservare la pompa al riparo dal gelo, se possibile in un contenitore con acqua.

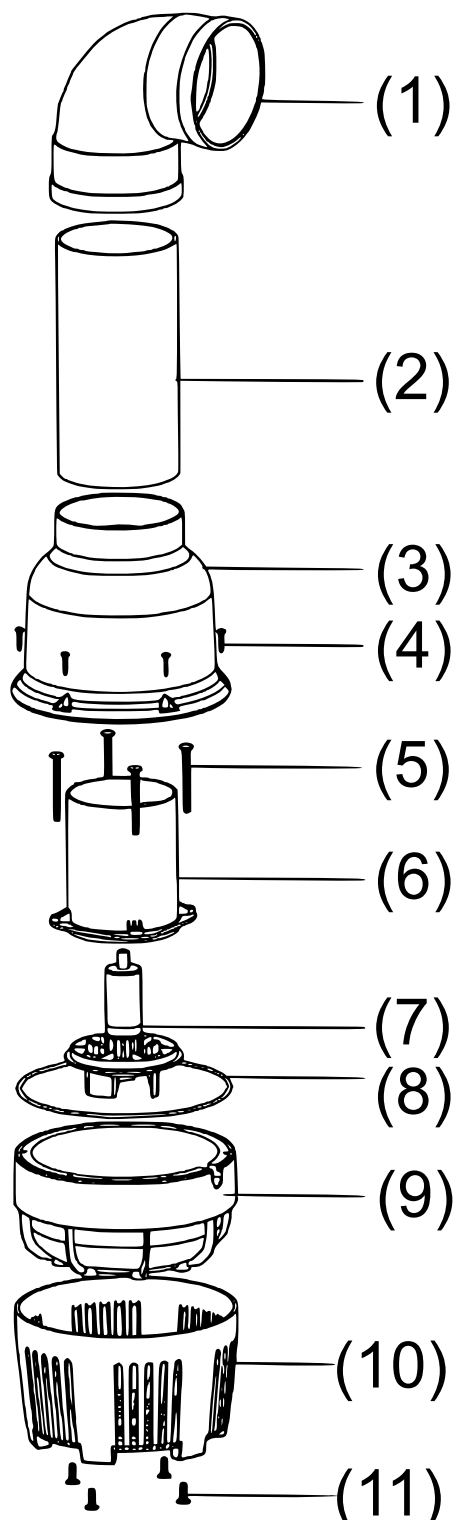


**Attenzione:** Non immergere mai la spina di connessione nell'acqua.

### Caratteristiche tecniche

Nr. articolo	50954	50955	50956	50957
Modello	CEF-16000	CEF-22000	CEF-26000	CEF-30000
Alimentazione	230–250 V (corrente alternata) / 50 Hz			
Potenza assorbita (W)	75	95	135	200
Portata max (l/h)	16000	22000	26000	30000
Prevalenza max (m)	2	2,6	3,5	4
Collegamento del tubo- $\varnothing$ (mm)	75	75	110	110
Lunghezza del cavo (m)	10	10	10	10

Disegno esploso e lista dei pezzi



Nº	Denominazione
1	Tubo a gomito
2	Tubo dritto
3	Alloggiamento della pompa
4	Vite autofilettante
5	Vite M6×60
6	Motore
7	Rotore
8	Guarnizione
9	Alloggiamento della girante
10	Alloggiamento del filtro
11	Vite M6×16

## Istruzioni per lo smaltimento

La direttiva europea sullo smaltimento di apparecchiature elettriche (RAEE, 2012/19/EU) è stata recepita dalla legge “ElektroG”.

Tutti i dispositivi elettrici WilTec interessati dalla RAEE sono contrassegnati dal simbolo di una pattumiera barrata. Questo simbolo indica che il dispositivo non deve essere smaltito con i rifiuti domestici.

WilTec Wildanger Technik GmbH è iscritta al registro tedesco EAR con il numero di registrazione RAEE DE45283704.

Smaltimento di apparecchiature elettriche ed elettroniche usate (da applicare nei paesi dell'Unione Europea e in altri paesi europei con un sistema di raccolta separato per questo tipo di rifiuti).

Il simbolo sul dispositivo o sulla sua confezione indica che questo prodotto non deve essere trattato come un normale rifiuto domestico, ma deve essere consegnato in un punto di raccolta per il riciclaggio di apparecchiature elettriche ed elettroniche.

Aiutando a smaltire correttamente questo prodotto, contribuisce a proteggere l'ambiente e la salute di chi vi circonda. Uno smaltimento scorretto rappresenta un pericolo per l'ambiente e per la salute.



Il riciclaggio dei materiali aiuta a ridurre il consumo di materie prime.

Per ulteriori informazioni sul riciclaggio di questo prodotto, contattare le autorità locali, il servizio di smaltimento dei rifiuti urbani o il negozio in cui è stato acquistato il prodotto.

Indirizzo:  
 WilTec Wildanger Technik GmbH  
 Königsbenden 12–28  
 52249 Eschweiler (Germania)

## Avvertenza importante

La riproduzione e l'uso ai fini commerciali di una parte o di tutto il manuale sono consentiti solo previa autorizzazione scritta di WilTec Wildanger Technik GmbH.