

Manual de instrucciones

Bomba para piscina
CPP-5000F, CPP-6000F, CPP-7000F
CPP-8000F, CPP-10000F, CPP-12000F
CPP-14000F, CPP-16000F
50960-50963, 50968-50971



Imágenes similares, pueden variar según el modelo

Lea atentamente las instrucciones de funcionamiento e indicaciones de seguridad contenidas en este manual antes de usar por primera vez el dispositivo.

Queda reservado el derecho a modificaciones técnicas.

A través de un proceso de mejora continuo, imágenes, pasos a seguir y datos técnicos pueden verse afectados y variar ligeramente.



Las informaciones contenidas en este documento pueden ser en cualquier momento y sin previo aviso modificadas. Ninguna parte de este documento puede ser, sin autorización previa y por escrito, copiada o de otro modo reproducida. Quedan reservados todos los derechos.

La empresa WilTec Wildanger Technik GmbH no asume ninguna responsabilidad sobre posibles errores contenidos en este manual de instrucciones o en el diagrama de conexión del dispositivo.

A pesar de que la empresa WilTec Wildanger Technik GmbH ha realizado el mayor esfuerzo posible para asegurarse de que este manual de instrucciones sea completo, preciso y actual, no se descarta que pudieran existir errores.

En el caso de que usted encontrara algún error o quisiera hacernos una sugerencia para ayudarnos a mejorar, estaremos encantados de escucharle.

Envíenos un e-mail a:

service@wiltec.info

o utilice nuestro formulario de contacto:

<https://www.wiltec.de/contacts/>

La versión actual de este manual de instrucciones disponible en varios idiomas la puede encontrar en nuestra tienda online:

<https://www.wiltec.de/docsearch>

Nuestra dirección postal es:

WilTec Wildanger Technik GmbH
Königsbenden 12
52249 Eschweiler

Para la devolución de su mercancía en caso de cambio, reparación u otros fines, utilice la siguiente dirección. ¡Atención! Para garantizar un proceso de reclamación o devolución libre de complicaciones, por favor, póngase en contacto con nuestro equipo de atención al cliente antes de realizar la devolución.

Departamento de devoluciones
WilTec Wildanger Technik GmbH
Königsbenden 28
52249 Eschweiler

E-mail: **service@wiltec.info**

Tel: +49 2403 55592-0

Fax: +49 2403 55592-15



Introducción

Muchas gracias por haberse decidido a comprar este producto de calidad. Para minimizar el riesgo de lesiones, le rogamos que tome algunas medidas básicas de seguridad siempre que usted utilice este dispositivo. Por favor, lea detenidamente y al completo este manual de instrucciones y asegúrese de haberlo entendido.

Guarde bien este manual de instrucciones.

Indicaciones de seguridad

PRECAUCIÓN:

En el entorno de aguas estancadas, estanques de jardín o piscinas naturales el dispositivo solo puede utilizarse con un interruptor diferencial automático que tenga una corriente nominal de disparo de hasta 30 mA (según la norma VDE 0100, parte 702 y 738).

El dispositivo no es adecuado para ser utilizado en piscinas de natación, piscinas infantiles de cualquier tipo u otro lugar con agua en el que pudieran estar presentes personas durante su funcionamiento. No está permitido un funcionamiento del dispositivo en zonas de peligro o de riesgo con presencia de personas. En caso de duda, consulte a un técnico electricista.

Este dispositivo no ha sido concebido para ser manipulado por personas (incluidos niños) con capacidades físicas, sensoriales o mentales reducidas, que no tengan la experiencia y/o conocimientos necesarios para ello, a menos que estos sean supervisados o hayan recibido instrucciones por parte de una persona responsable tanto de su seguridad como del dispositivo.

Los niños deben ser supervisados en todo momento para asegurarse de que no juegan con el dispositivo.

ATENCIÓN:

- Lleve a cabo una inspección visual del dispositivo antes de cada uso. No utilice el dispositivo si sus mecanismos de seguridad estuvieran deteriorados o desgastados. Nunca desactive los mecanismos de seguridad.
- Utilice el dispositivo únicamente para los fines descritos en este manual de instrucciones.
- Usted es responsable de la seguridad en el área de trabajo.
- En caso de que el cable o el enchufe estuvieran dañados a causa de factores externos, estos no deben ser reparados, pero deben sustituirse por unos nuevos. Esta tarea solo puede ser llevada a cabo por un técnico electricista.
- El voltaje indicado en la placa de identificación del dispositivo, 230 V de corriente alterna, debe corresponderse con el voltaje de red suministrado.
- Nunca eleve, transporte o fije el dispositivo por el cable.
- Asegúrese de que las conexiones eléctricas estén ubicadas en zonas libres de humedad y sin riesgo de ser inundadas.
- Extraiga el enchufe antes de realizar cualquier trabajo en el dispositivo.
- Evite exponer el dispositivo a lluvia o a un chorro directo de agua.
- El usuario es el responsable del cumplimiento de las normas de seguridad e instalación relativas al dispositivo. En caso de duda, consulte a un técnico electricista.
- El usuario debe tomar las medidas adecuadas (p. ej. instalación de un sistema de alarma, bomba de reserva, etc.) para evitar daños provocados por inundaciones en estancias en caso de un mal funcionamiento del dispositivo.
- Ante una avería del dispositivo, debe tenerse en cuenta que los trabajos de reparación en el mismo solo pueden ser llevados a cabo por personal técnico cualificado.
- El dispositivo no puede funcionar en seco ni con la tubería de aspiración completamente cerrada.
- El dispositivo no puede ser utilizado para el funcionamiento de piscinas.
- El dispositivo no puede ser instalado en el circuito de circulación del agua potable.



ADVERTENCIA:

- Lea al completo estas advertencias e indicaciones de seguridad. Un incumplimiento de las advertencias e indicaciones de seguridad puede conducir a sufrir descargas eléctricas, quemaduras y/o lesiones graves.
- Guarde en un lugar seguro estas advertencias e indicaciones de seguridad para futuras consultas.

Resistencia

La temperatura del líquido bombeado no debe superar los +35 °C en funcionamiento continuo. Con esta bomba no se pueden bombear líquidos agresivos (ácidos, sustancias alcalinas, aguas de ensilado, etc.) ni líquidos que contengan materiales abrasivos, como arena.

Conexión eléctrica

- La conexión eléctrica se realiza a través de una toma de corriente conectada a tierra de 230 V~50 Hz. Protección mínima de 6 A.
- El motor está protegido contra sobrecargas o bloqueos a través a una protección térmica incorporada. En caso de sobrecalentamiento, la protección correspondiente del motor desconecta automáticamente la bomba que, una vez enfriada, se vuelve a conectar de forma automática.

Conexión a la red

La bomba para estanques que usted ha adquirido ya está equipada con un enchufe de seguridad. La bomba está diseñada para ser conectada a una toma de corriente de 230 V~50 Hz con contacto a tierra. Asegúrese de que la salida del enchufe esté suficientemente fusionada (al menos 6 A) y se encuentre en perfectas condiciones. Inserte el enchufe de la bomba en la toma de corriente; la bomba estará entonces lista para funcionar.

Desembalaje


Desembale el volumen de la entrega y compruebe que está completo y sin daños. Si descubre algún defecto, contacte inmediatamente con su distribuidor. Guarde el embalaje y las instrucciones de uso para poder almacenar y transferir el producto de forma segura en el futuro. Deshágase del material de embalaje que ya no sea necesario de forma correcta y respetuosa con el medio ambiente.

Aplicación

- La bomba puede ser utilizada a una temperatura de entre +4 °C y +35 °C. El grosor de las partículas no debe sobrepasar los 5 mm.
- Usted puede utilizar la bomba para las siguientes aplicaciones:
 - para los acuarios;
 - como bomba de fuentes;
 - en la acuicultura;
 - como bomba de circulación para pequeñas piscinas;
 - para estanques de baño.



Indicaciones de seguridad

- Por su propia seguridad, contacte con un electricista cualificado ante cualquier pregunta o problema.
- No conecte la bomba a la red eléctrica si no están instaladas todas las piezas.
- Conecte la bomba solamente a una toma de corriente con puesta a tierra (conectada a tierra). Este tipo de enchufes deben cumplir con las directivas nacionales correspondientes en cada caso. Asegúrese de que el neutro (conductor de protección PE; conductor de puesta a tierra) conduce continuamente a la bomba.
- Asegúrese de que el voltaje de la bomba coincide con el de la red eléctrica.
- Las instalaciones eléctricas de los estanques de jardín deben cumplir con las regulaciones nacionales e internacionales.
- Opere la bomba, solamente, cuando no haya personas en el agua.
- No porte ni tire de la bomba por el cable de alimentación. El cable no debe entrar en contacto con superficies calientes ni bordes afilados.
- La bomba no debe ser puesta en funcionamiento si el cable o la carcasa están dañados.
- No ponga la bomba en contacto con ningún otro líquido que no sea agua.
-  **Atención:** La bomba se apagará automáticamente en caso de sobretensión o de funcionamiento en seco sin agua.
- La unidad de control no tiene una construcción estanca, por lo que debe almacenarse en un lugar seco y bien ventilado.
- No abra el dispositivo en un entorno húmedo o mojado o cuando usted mismo esté mojado y protéjalo de la radiación solar directa.
- Instale el dispositivo en un lugar protegido para que nadie pueda pisar el cable, caerse y/o dañarlo. Asegure un enfriamiento suficiente a través del aire del ambiente y evite la acumulación de calor.
- Extraiga el enchufe del dispositivo de la toma de corriente antes de realizar la limpieza, para la que se debe usar solo un paño húmedo. Evite el uso de agentes limpiadores y asegúrese de que no entre ningún tipo de líquido en la unidad.
- El interior de este dispositivo no contiene piezas que puedan ser reparadas por el usuario. Deje en manos de personal técnico autorizado cualquier servicio, ajuste o reparación. En caso de intervención no autorizada, el período de garantía de 2 años será anulado.

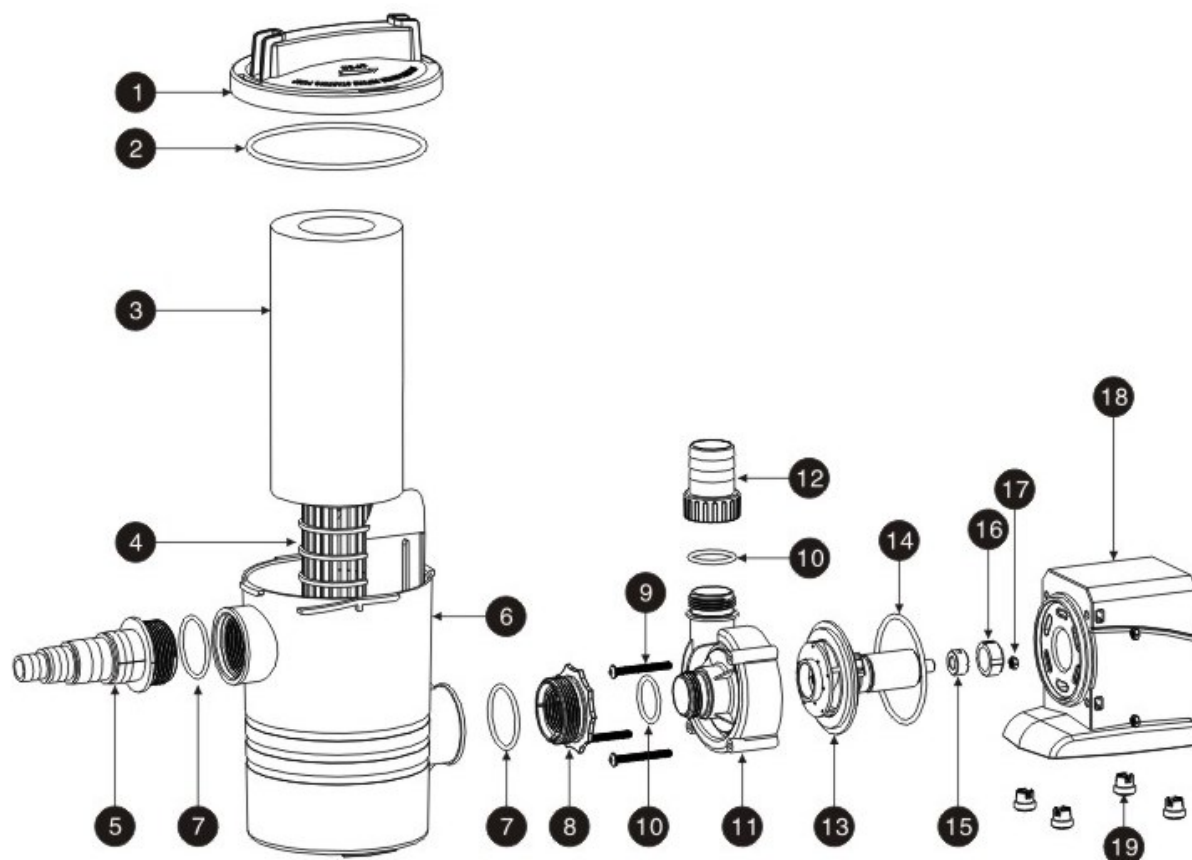
Instalación

1. Compruebe si la tensión y frecuencia de funcionamiento especificadas en la placa de características de la bomba se corresponden con las suministradas a través de la red eléctrica. Si los datos no coinciden, no ponga la bomba en funcionamiento.
2. Instale la bomba en horizontal y cerca del agua para minimizar la pérdida de rendimiento. La distancia de seguridad no debe ser mayor que la altura de succión de la bomba. Instale válvulas de antirretorno.
3. La bomba debe ser instalada por debajo del nivel del agua.
4. Selle las mangueras o tubos que utilice por los puntos de unión para evitar la entrada de aire en el sistema. Llene las mangueras con agua para asegurarse de que no haya fugas.
5. No atornille las uniones demasiado fuertemente.
6. Abra todas las válvulas y llene el circuito al completo con agua para encontrar posibles fugas y solucionarlas.
7. Conecte la bomba a la red eléctrica.

Atención:

- Nunca ponga a funcionar la bomba sin cesto de filtro. El cesto de filtro evita que la suciedad más gruesa termine alcanzando la bomba y la bloquee.
- Nunca ponga a funcionar la bomba sin agua (funcionamiento en seco). De lo contrario, el cojinete de la bomba se dañará.

Despiece y lista de piezas



Nº	Denominación	Nº	Denominación	Nº	Denominación
1	Cubierta superior	8	Placa de conexión	15	Junta
2	O-ring 1	9	Tornillo	16	Set de junta
3	Esponja filtrante	10	O-ring 3	17	Tuerca de presión
4	Cesto de filtro	11	Carcasa de la bomba	18	Cuerpo del motor
5	Entrada	12	Salida	19	Pies de goma
6	Carcasa de filtro	13	Soporte del rotor		
7	O-ring 2	14	O-ring 4		

Datos técnicos

Nº de artículo	Modelo	Suministro eléctrico	Potencia (W)	Altura de entrega (m)	Capacidad de bombeo (l/h)	Conexiones (mm)
50960	CPP-5000F	220–240 V 50 Hz	30	3,7	3500	19/25/33 (³ / ₄ "/1"/1 ¹ / ₄ "
50961	CPP-6000F		40	4,5	4000	
50962	CPP-7000F		50	4,6	4500	
50963	CPP-8000F		70	6,5	5000	
50968	CPP-10000F		80	7,0	7500	25/33/38/51 (³ / ₄ "–2")
50969	CPP-12000F		100	7,5	8000	
50970	CPP-14000F		120	8,0	8500	
50971	CPP-16000F		140	8,5	9000	

Indicaciones de limpieza



1. Gire la tapa en la dirección de la flecha (1).
2. Extraiga la esponja filtrante y límpiela o sustítuyala (2).
3. Separe el cuerpo del filtro y el motor girando el cuerpo del filtro en la dirección de la flecha (3).
4. Utilice un destornillador para abrir la carcasa de la bomba (4).
5. Tire del eje de la bomba para sacarlo de la carcasa y limpiarlo (5).
6. Compruebe que la junta de anillo está correctamente montada (6).

Cuidado de la bomba

1. Limpie la bomba cada cuatro semanas, o si nota una disminución en el rendimiento.
2. Desmonte la bomba y abra la carcasa como se describe en el apartado anterior.
3. Limpie la bomba, el eje de la bomba y la carcasa con un cepillo suave adecuado.

Hibernación

1. Desenchufe la bomba y sáquela del agua.
2. Limpie la bomba como se ha descrito anteriormente.
3. Revise la bomba para ver si hay daños, p. ej. grietas en la carcasa.
4. Almacene la bomba protegida de heladas, de ser posible, en un recipiente con agua.

Normativa sobre la gestión de residuos de aparatos eléctricos y electrónicos

Las directrices de la Unión Europea en materia de gestión de residuos de aparatos eléctricos y electrónicos (RAEE, 2012/19/EU) ya se aplican a lo establecido sobre este tipo de residuos.

Todos aquellos equipos y dispositivos de WilTec afectados por esta normativa han sido marcados con el símbolo de un contenedor de basura tachado. Este símbolo indica que el aparato no debe ser desechado a través de los residuos domésticos.

La empresa WilTec Wildanger Technik GmbH ha sido registrada bajo el número DE45283704 por el organismo competente alemán.

La gestión de residuos de aparatos eléctricos y electrónicos usados se realiza, en los países de la Unión Europea, a través de un sistema de recogida especial.

El símbolo que usted encontrará en el producto, o en su embalaje, señala que este no debe de ser desechado de manera normal a través de los residuos domésticos, sino que debe ser entregado para su reciclaje a través de un punto de recogida especial existente para estos aparatos. A través de su contribución con una correcta gestión de este tipo de residuos usted está apoyando y favoreciendo la conservación del medio ambiente y contribuyendo a preservar la salud de sus semejantes. Precisamente, salud y medio ambiente están amenazados por una incorrecta gestión de los residuos.



El reciclaje de materiales ayuda a reducir el consumo de materias primas.

Usted puede encontrar otras informaciones relativas al reciclaje de este producto a través de puntos de información en su municipio, del organismo encargado de la gestión de residuos existente en el mismo, o de la tienda donde usted ha adquirido dicho producto.

Domicilio social:
 WilTec Wildanger Technik GmbH
 Königsbenden 12 / 28
 D-52249 Eschweiler

AVISO IMPORTANTE:

La reproducción total o parcial, así como cualquier uso comercial que se le pudiera dar a este manual, al todo o alguna de sus partes, solo mediante autorización escrita por parte de la empresa WilTec Wildanger Technik GmbH.