

Mode d'emploi

Pompe de piscine MAX-ECO
CPP-5000F, CPP-6000F, CPP-7000F
CPP-8000F, CPP-10000F, CPP-12000F
CPP-14000F, CPP-16000F
50960-50963, 50968-50971



Illustration similaire, peut varier selon le modèle

Veillez lire et respecter le mode d'emploi et les consignes de sécurité avant la mise en service.

Sous réserve de modifications techniques !

En raison du développement constant, les illustrations, les étapes de fonctionnement ainsi que les données techniques peuvent varier légèrement.



Les informations contenues dans ce document sont susceptibles d'être modifiées sans préavis. Aucune partie de ce document ne peut être copiée ou reproduite sous une autre forme sans autorisation écrite préalable. Tous droits réservés.

La société WilTec Wildanger Technik GmbH décline toute responsabilité en cas d'erreurs dans ce manuel d'utilisation ou dans les schémas de raccordement.

Bien que WilTec Wildanger Technik GmbH ait tout mis en œuvre pour que ce manuel d'utilisation soit complet, précis et à jour, une marge d'erreur peut néanmoins subsister.

Si vous trouviez une erreur ou si vous désiriez nous communiquer des suggestions quant aux améliorations à apporter, n'hésitez pas à nous contacter. Vos messages seront les bienvenus !

Pour tout renseignement, écrivez-nous à l'adresse électronique suivante :

service@wiltec.info

Ou bien utilisez le formulaire de contact qui figure dans le lien suivant :

<https://www.wiltec.de/contacts/>

La version actuelle de ce manuel d'utilisation est disponible dans plusieurs langues dans notre boutique en ligne. Cliquez sur le lien ci-dessous :

<https://www.wiltec.de/docsearch>

Pour un envoi par voie postale de vos réclamations, notre service après-vente se tient à votre disposition à l'adresse suivante :

WilTec Wildanger Technik GmbH
Königsbenden 12
52249 Eschweiler

Pour le retour de votre marchandise en vue d'un échange, d'une réparation ou autre, veuillez utiliser également l'adresse suivante. **Attention !** Ne renvoyez jamais la marchandise sans l'accord préalable de notre SAV. Autrement, l'envoi sera refusé à la réception.

Retourenabteilung
WilTec Wildanger Technik GmbH
Königsbenden 28
52249 Eschweiler

À votre écoute et joignable via :

E-mail : **service@wiltec.info**
Tél : +49 2403 977977-4 (équipe francophone)
Fax : +49 2403 55592-15

Introduction

Merci d'avoir opté pour ce produit de qualité. Afin de réduire tout risque de blessure, nous vous prions de toujours prendre quelques mesures de sécurité de base lors de l'utilisation de cet article. Veuillez lire attentivement ce manuel et vous assurer de l'avoir bien compris. Conservez ce mode d'emploi dans un lieu sûr.



Consignes de sécurité

ATTENTION :

L'emploi de cet appareil n'est autorisé qu'avec un disjoncteur différentiel de sécurité (GFCI) avec un courant nominal jusqu'à 30 mA (selon VDE 0100 Partie 702 et 738) pour des eaux stagnantes, des bassins de jardin ou dans leur environnement.

L'appareil ne convient pas à une utilisation dans des piscines ou pataugeoires quelconques ou dans d'autres eaux, dans lesquelles des personnes pourraient se trouver lors de la mise en marche. L'utilisation de cet appareil pendant la présence de personnes dans l'eau ou dans la zone de danger n'est pas autorisée.

Cet appareil n'est pas fait pour être utilisé par des personnes ayant des capacités physiques, sensorielles ou psychiques limitées (enfants inclus) ou par celles manquant d'expérience à moins qu'une personne responsable ne les surveille ou qu'elles reçoivent d'elle des instructions pour savoir comment se servir de l'appareil.

Les enfants doivent être surveillés de façon à être sûr qu'ils ne jouent pas avec cet appareil.

ATTENTION :

- Faites un contrôle visuel de l'appareil avant chaque emploi. N'utilisez pas l'appareil si les équipements de sécurité sont endommagés ou usés. N'oubliez jamais de respecter les mesures de sécurité.
- N'utilisez l'appareil que dans le but mentionné dans cette notice.
- Vous, en tant qu'utilisateur, êtes responsable de la sécurité dans le domaine du travail.
- Si le câble ou la prise devaient être endommagés, ne les réparez pas, mais échangez-les contre des neufs et faites faire le travail de remplacement par du personnel qualifié.
- La tension de 230 V c. a. mentionnés sur la plaque signalétique de l'appareil doit correspondre à la tension existante du réseau.
- Ne soulevez, transportez ou fixez jamais l'appareil par son câble.
- Assurez-vous que les raccords électriques sont protégés des inondations et de l'humidité.
- Débranchez l'appareil avant tout travail d'entretien.
- Évitez que l'appareil ne soit soumis à l'eau de pluie ou à tout autre jet d'eau.
- Vous, en tant qu'utilisateur, êtes responsable du respect des prescriptions concernant l'installation et la sécurité relatives à l'endroit où vous mettez l'appareil en marche. Consultez éventuellement un électricien.
- L'utilisateur de l'appareil est responsable de dommages résultant d'inondations de pièces et doit prendre donc des mesures adéquates pour les éviter (p. ex. installation d'un système d'alarme ou une pompe de réserve).
- En cas de panne de l'appareil, les travaux de réparation ne doivent être effectués que par un électricien qualifié.
- L'appareil ne doit jamais marcher à sec ou fonctionner avec aspiration totalement bouchée.
- L'appareil ne doit pas être utilisé pour le fonctionnement dans l'eau de piscines.
- L'appareil n'est pas fait pour être utilisé dans le domaine de l'eau alimentaire.

AVERTISSEMENT :

- Lisez toutes les mesures de sécurité. Toute négligence ou tout non-respect des mesures de sécurité peut causer électrocution, incendie ou autres blessures graves.
- Veuillez bien conserver toute la description de ces mesures de sécurité pour l'avenir.



Résistance

La température de l'eau ne doit pas dépasser les 35 °C en fonctionnement continu. Le refoulement de liquides agressifs (acides, lessives, liquides s'écoulant de silos) ou liquides abrasifs (sable) est à éviter absolument.

Raccord électrique

- Le branchement électrique se fait à une prise de courant avec prise de terre de 230 V ~ 50 Hz. Protection par un fusible de 6 A au moins.
- Pour éviter des dommages consécutifs à une surchauffe ou à un blocage, le moteur dispose d'une protection thermique incorporée. Cette protection se met en marche automatiquement, et la pompe s'arrête et se remet en marche par elle-même dès que le moteur est refroidi.

Raccordement au réseau

La pompe que vous venez d'acheter est déjà munie d'une prise de protection. La pompe est faite pour être reliée à une prise de courant avec prise de terre, 230 V ~ 50 Hz. Assurez-vous que la prise est suffisamment protégée (6 A au moins). Branchez la prise, la pompe est prête à fonctionner.

Déballage

Déballer le contenu de votre livraison et vérifiez si vous l'avez reçu complet et en bon état. Si vous découvrez une défektivité, consultez immédiatement votre vendeur spécialisé. Conservez le carton d'emballage ainsi que la notice d'utilisation afin de pouvoir dans le futur bien stocker votre matériel ou bien de le donner. Jetez les matériaux d'emballage en les triant dans un respect de l'environnement.


Utilisation

- La pompe peut être utilisée par une température entre +4 °C et +35 °C. La taille des particules ne doit pas dépasser les 5 mm.
- Vous pouvez utiliser la pompe pour les applications suivantes :
 - pour les aquariums ;
 - comme pompe de puits ;
 - dans l'aquaculture ;
 - comme pompe de circulation pour les petites piscines ;
 - pour opérer les piscines naturelles.

Consignes de sécurité

- Pour votre sécurité, veuillez communiquer avec un électricien qualifié concernant vos questions et problèmes.
- Ne branchez pas l'appareil du réseau électrique s'il reste des pièces à installer.
- Ne connectez la pompe qu'à une prise électrique mise à la terre. Cette prise doit correspondre aux directives nationales. Assurez-vous que le conducteur neutre va sans interruption jusqu'à la pompe.
- Assurez-vous que la tension de la pompe correspond à celle du réseau électrique.
- Les installations électriques des étangs de jardin doivent correspondre aux directives nationales et internationales.
- Ne faites pas fonctionner la pompe si quelqu'un se trouve dans l'eau.
- Ne transportez pas et ne tirez pas la pompe par le cordon d'alimentation. Le câble ne doit toucher ni les surfaces chaudes ni quelconque arête vive.



- La pompe ne doit pas être mise en service si le câble ou la fiche de contact est endommagé.
- Utilisez-la seulement dans de l'eau, et non pas dans un autre liquide.
-  **Attention** : La pompe s'éteint automatiquement en cas de surtension ou de fonctionnement à sec.
- Le contrôleur n'est pas étanche. Par conséquent, il doit être conservé dans un endroit sec et bien ventilé.
- N'ouvrez jamais cet appareil dans un endroit humide ou mouillé, ou si vous-mêmes êtes mouillés, et protégez-le d'une exposition directe aux rayons du soleil.
- Installez l'appareil dans un endroit protégé pour que personne ne puisse tomber ou endommager le câble en marchant dessus.
- Débranchez l'appareil avant de le nettoyer et n'employez à cet effet qu'un chiffon humide. Évitez l'emploi de produits détergents, et veillez à ce qu'aucun liquide ne pénètre dans la partie électrique de l'appareil.
- L'intérieur du moteur de l'appareil ne comprend aucune partie qui puisse être entretenue par l'utilisateur. Confiez l'entretien, l'équilibrage et les réparations éventuelles à une personne qualifiée ; sinon, la garantie de 2 ans expire immédiatement !

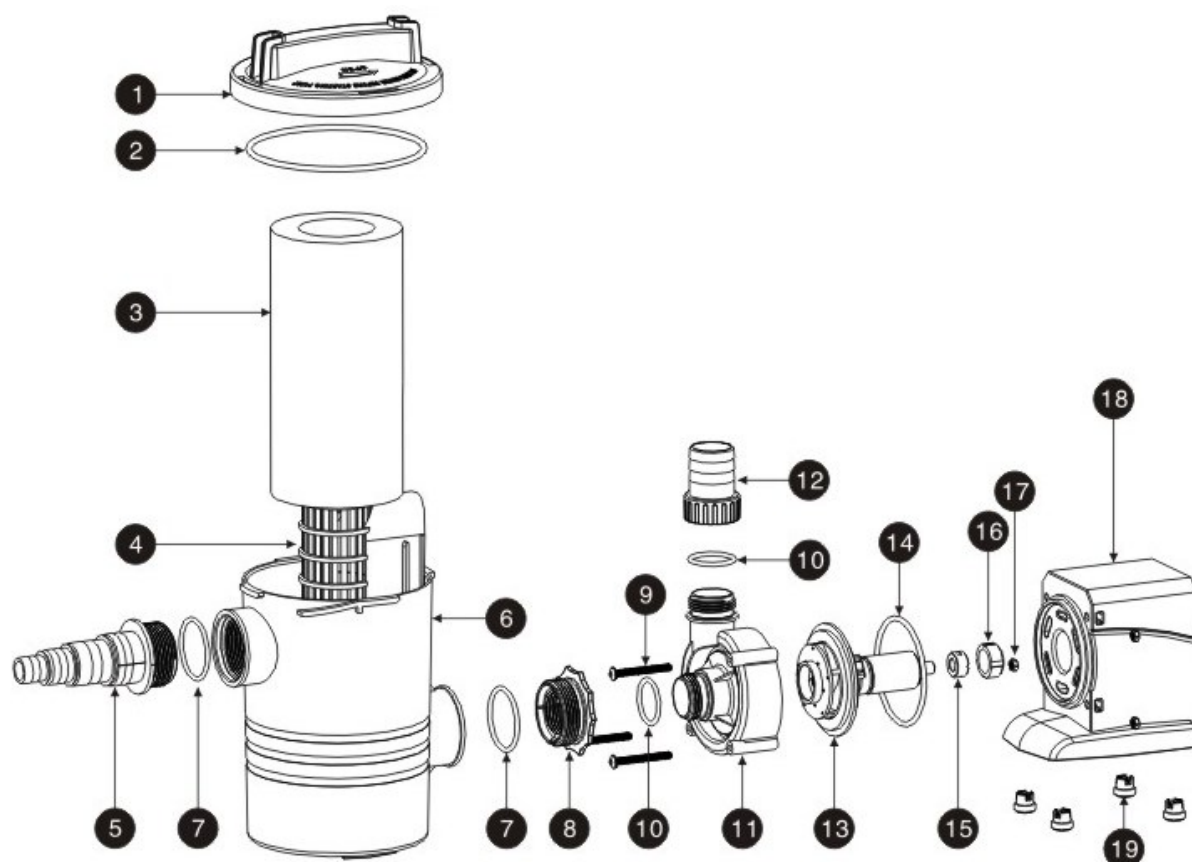
Installation

1. Contrôlez si la tension électrique du réseau correspond à celle indiquée sur la plaque signalétique. Si les données ne correspondent pas, ne mettez pas la pompe en service. Vous trouverez sur la plaque signalétique les caractéristiques de la pompe.
2. Installez la pompe à l'horizontale et à proximité de l'eau, afin de minimiser la perte de la puissance de celle-ci. La distance de sécurité ne doit pas être supérieure à la hauteur d'aspiration de la pompe. Veuillez poser des clapets à pied.
3. La pompe doit être installée en dessous du niveau de l'eau.
4. Veuillez colmater les tuyaux et les tubes au niveau des endroits de raccordement de sorte que l'air ne peut pas s'introduire dans le système. Remplissez les tuyaux avec de l'eau afin de vous assurer qu'il n'y a aucune fuite.
5. Ne vissez pas les raccords trop fermement.
6. Ouvrez toutes les vannes et remplissez tout le circuit avec de l'eau dans le but de détecter les fuites éventuelles et d'y remédier dans le cas échéant.
7. Branchez la pompe au circuit électrique.

ATTENTION :

- Ne mettez jamais la pompe en service sans le panier de filtration. Le panier filtre empêche les saletés grossières d'atteindre la pompe et de bloquer par conséquent l'arbre de la pompe.
- Ne mettez jamais la pompe en service sans eau (marche à sec). Autrement, le palier de la pompe risque de s'endommager.

Vue éclatée et liste des pièces



Nº	Dénomination	Nº	Dénomination	Nº	Dénomination
1	Couvercle	8	Bride de connexion	15	Coussinet
2	Joint torique 1	9	Vis	16	Anneau de coussinet
3	Filtre éponge	10	Joint torique	17	Écrou serti
4	Panier Filtre	11	Boîtier de la pompe	18	Corps du moteur
5	Entrée	12	Sortie	19	Pieds en caoutchouc
6	Boîtier de filtre	13	Composants du rotor		
7	Joint torique	14	Joint torique		

Spécifications techniques

Numéro d'article	Modèle	Alimentation	Puissance (W)	Hauteur de refoulement (m)	Débit (l/h)	Raccords (mm)
50960	CPP-5000F	220–240 V 50 Hz	30	3,7	3500	19/25/33 (³ / ₄ "/1"/1 ¹ / ₄ "
50961	CPP-6000F		40	4,5	4000	
50962	CPP-7000F		50	4,6	4500	
50963	CPP-8000F		70	6,5	5000	25/33/38/51 (³ / ₄ "–2")
50968	CPP-10000F		80	7,0	7500	
50969	CPP-12000F		100	7,5	8000	
50970	CPP-14000F		120	8,0	8500	
50971	CPP-16000F		140	8,5	9000	

Instructions de nettoyage



1. Tournez le couvercle dans le sens de la flèche (**Fig. 1**).
2. Enlevez l'éponge filtrante et nettoyez-la ou bien échangez-la (**Fig. 2**).
3. Séparez le filtre et le moteur en tournant le corps du filtre dans le sens de la flèche (**Fig. 3**).
4. Utilisez un tournevis afin d'ouvrir le boîtier de la pompe (**Fig. 4**).
5. Retirez l'arbre de la pompe du boîtier de la pompe pour la nettoyer (**Fig. 5**).
6. Vérifiez si la bague d'étanchéité rouge est bien montée (**Fig. 6**).

Nettoyage et maintien

1. Veuillez nettoyer la pompe une fois toutes les quatre semaines ou bien lorsque vous remarquez une baisse de performance.
2. Démontez la pompe et ouvrez le boîtier comme cela est décrit plus haut.
3. Nettoyez la pompe, l'arbre de la pompe et le boîtier avec une brosse douce appropriée.

Hivernage

1. Retirez la pompe de l'eau et débranchez-la.
2. Nettoyez la pompe tel que décrit dans cette notice.
3. Contrôlez que la pompe ne porte pas de signes d'endommagement comme des fissures dans le boîtier p. ex.
4. Stockez la pompe dans un endroit où il ne gèle pas et, si possible, dans un récipient ou un bac rempli d'eau.

Réglementations relatives à la gestion des déchets

Les directives européennes concernant l'élimination des déchets d'équipements électriques et électroniques (DEEE, 2012/19/UE) ont été mises en œuvre par la loi se relatant aux appareils électroniques.

Tous les appareils de la marque WiITec concernés par la DEEE sont munis du symbole d'une poubelle barrée. Ce symbole signifie que l'appareil ne doit pas être jeté avec les ordures ménagères.

La société WiITec Wildanger Technik GmbH est inscrite au registre allemand EAR sous le numéro d'enregistrement de la directive européenne DEEE comme suit : DE45283704.

Mise au rebut des appareils électriques et électroniques usagés (applicable dans les pays de l'Union européenne et dans les autres pays européens ayant un système de collecte séparée pour ces appareils). Le symbole figurant sur le produit ou son emballage indique que ce produit ne doit pas être traité comme un déchet ménager normal, mais doit être remis à un point de collecte pour le recyclage des équipements électriques et électroniques.

En contribuant à l'élimination appropriée de ce produit, vous protégez votre environnement et la santé humaine. Une gestion de déchets incorrecte aura des conséquences négatives sur l'environnement et la santé.



Le recyclage des matériaux contribue à réduire la consommation de matières premières et à conserver les ressources naturelles.

Pour plus d'informations sur le recyclage de ce produit, contactez l'autorité locale, le service municipal d'élimination des déchets ou le magasin où vous avez acheté le produit.

Adresse :
WiITec Wildanger Technik GmbH
Königsbenden 12 / 28
D-52249 Eschweiler

Avis important :

Toute reproduction et toute utilisation à des fins commerciales, même partielle de ce mode d'emploi, ne sont autorisées qu'avec l'accord préalable de la société WiITec Wildanger Technik GmbH.