

Istruzioni per l'uso

Pompa di piscina serie MAX-ECO CPP-5000F, CPP-6000F, CPP-7000F CPP-8000F, CPP-10000F, CPP-12000F CPP-14000F, CPP-16000F

50960-50963, 50968-50971



Immagine similare. Varia a seconda dei modelli

Prima di mettere in funzione il dispositivo, leggere attentamente le istruzioni.

Con riserva di modifiche tecniche!

In vista di eventuali sviluppi del prodotto, le informazioni e le illustrazioni contenute in questo manuale possono essere soggette a modifiche.

Aggiornamento della documentazione

Se ha proposte migliorative o vuole segnalarci delle incongruenze, non esiti a contattarci.



Le informazioni contenute in questo documento sono soggette a modifiche senza preavviso. Nessuna parte di questo documento può essere copiata o riprodotta in qualsiasi forma senza previo consenso scritto. Tutti i diritti sono riservati.

WilTec Wildanger Technik GmbH non si assume alcuna responsabilità per eventuali errori contenuti nel manuale per l'uso o negli schemi di collegamento.

Sebbene WilTec Wildanger Technik GmbH abbia perseguito ogni sforzo per garantire che il presente manuale utente sia completo, preciso e aggiornato, non si possono escludere errori.

Se riscontra un errore o vuole dare un suggerimento di miglioramento, saremo lieti di ascoltarvi.

È possibile inviare un'e-mail a:

service@wiltec.info

o utilizzare il nostro modulo di contatto su:

<https://www.wiltec.de/contacts/>

La versione aggiornata di questo manuale in diverse lingue è disponibile sul nostro shop online:

<https://www.wiltec.de/docsearch>

Il nostro indirizzo postale è:

WilTec Wildanger Technik GmbH
Königsbenden 12
52249 Eschweiler

Per restituire la merce ai fini della sua sostituzione, riparazione o per altri scopi, si prega di utilizzare il seguente indirizzo. Attenzione! Per assicurare che la gestione del reclamo o la restituzione della merce sia gestita senza problemi, si prega di contattare il nostro team di assistenza anticipatamente.

Reparto resi
WilTec Wildanger Technik GmbH
Königsbenden 28
52249 Eschweiler

E-mail: **service@wiltec.info**

Tel: +49 2403 55592-0

Fax: +49 2403 55592-15



Introduzione

Grazie per aver scelto di acquistare questo prodotto di qualità. Per ridurre al minimo il rischio di lesioni, vi chiediamo di prendere sempre alcune precauzioni di sicurezza basilari nell'impiego di questo prodotto. A tal fine, vi preghiamo di leggere attentamente le presenti istruzioni per l'uso e di assicurarvi di aver ben compreso il loro contenuto.

Conservare questo manuale in un luogo sicuro.

Indicazioni di sicurezza

ATTENZIONE:

L'utilizzo del presente dispositivo in prossimità di acqua stagnante, laghetti artificiali o da giardino è consentito solo con un interruttore di corrente differenziale, avente la corrente nominale fino a 30 mA (disposizioni prescritte da VDE – Federazione tedesca dell'industria elettrotecnica, elettronica e informatica – 0100 Parte 702 e 738).

Il dispositivo non deve essere messo in funzione in piscine o in vasche di ogni sorta, durante la balneazione di persone o animali. Per ulteriori informazioni, consultate un elettricista.

Questo dispositivo non è destinato all'uso da parte di persone con limitate capacità fisiche, sensoriali, mentali, o che sono prive di esperienza. È consigliata la supervisione di una persona con le adeguate competenze tecniche, pienamente in grado di mettere in funzione il dispositivo. Tenere fuori dalla portata dei bambini.

ATTENZIONE:

- Prima di ogni utilizzo, supervisionare il dispositivo. Non utilizzare il prodotto, se i dispositivi di sicurezza sono danneggiati o usurati. Non mettere mai fuori uso i dispositivi di sicurezza.
- Fare del dispositivo un uso conforme allo scopo previsto e a quanto prescritto dal presente manuale.
- Nell'area di lavoro, l'utente ha la piena responsabilità della sicurezza.
- Se il cavo o la spina sono danneggiati a causa di effetti esterni, il cavo non deve essere riparato, bensì sostituito con uno nuovo. Questo lavoro può essere eseguito solo da un elettricista qualificato.
- La tensione di corrente alternata da 230 V, indicata sulla targhetta del dispositivo, deve corrispondere alla tensione di rete esistente.
- Non sollevare, trasportare o fissare il dispositivo per mezzo del cavo di alimentazione.
- Assicurarci che i collegamenti elettrici risiedano in zone protette da allagamenti o umidità.
- Prima di qualsiasi intervento sul dispositivo, estrarre la spina di alimentazione.
- Evitare di esporre il dispositivo a un getto d'acqua diretto.
- L'utente è responsabile dell'osservanza delle prescrizioni in materia di sicurezza, nonché della corretta installazione del dispositivo (rivolgersi a un elettricista se necessario).
- L'utente ha il dovere di prevenire difettosità del dispositivo e danni causati da un allagamento delle aree interessate, attraverso l'adozione di misure cautelari adeguate (ad es. installando un impianto di allarme, utilizzando una pompa di riserva, ecc.).
- In caso di guasto del dispositivo, i lavori di riparazione possono essere eseguiti esclusivamente da un elettricista qualificato.
- Il dispositivo non deve mai funzionare a secco o con una linea di aspirazione completamente chiusa. In caso di danni al dispositivo causati da un funzionamento al secco, la garanzia decade.
- Il dispositivo non deve essere utilizzato per le piscine fuori terra.
- Il dispositivo non deve essere installato nel circuito dell'acqua potabile.



ATTENZIONE:

- Prendere un'accurata visione di tutte le prescrizioni di sicurezza. La mancata osservanza delle stesse,
- può provocare scosse elettriche, incendi e/o lesioni gravi.
- Conservare tale libretto illustrativo per un'eventuale consultazione in futuro.

Resistenza

- La temperatura del liquido movimentato in funzionamento continuo non deve superare i +35 °C.
- Evitare assolutamente la movimentazione di liquidi aggressivi (acidi, alcali, ecc.) o liquidi aventi sostanze abrasive (ad es. sabbia).

Collegamento elettrico

- Il collegamento elettrico è realizzato con una presa a terra 230 V ~ 50 Hz. Copertura di almeno 6 A.
- Una protezione termica integrata tutela il motore da sovraccarichi o blocchi. In caso di surriscaldamento, la pompa si spegne automaticamente e, dopo il raffreddamento, si riaccende.

Allaccio

La pompa che ha acquistato è già dotata di una presa di sicurezza ed è progettata per il collegamento a una presa da 230 V ~ 50 Hz. Fare attenzione che la presa sia adeguatamente sicura (almeno 6 A). Inserire la spina della pompa nella presa; la pompa è pronta per il funzionamento.

Togliere dall'imballo


Togliere dall'imballo l'articolo consegnato e verificarne la completezza e l'integrità. In caso di danni o merce incompleta, contattare immediatamente il rivenditore. Conservare l'imballaggio e le istruzioni per l'uso. Smaltire il materiale da imballaggio in modo ecocompatibile.

Utilizzo

- La pompa può essere utilizzata a una temperatura compresa tra +4 °C e +35 °C. La dimensione delle particelle non deve superare i 5 mm.
- I campi di applicazione per questo articolo sono:
 - per gli acquari,
 - come pompa per fontana,
 - per le acquaculture,
 - come pompa di circolazione per piccole piscine,
 - per i laghetti artificiali balneabili.



Norme di sicurezza

- Contattare sempre un elettricista per qualsiasi dubbio o problema tecnico
- A meno che tutte le parti non siano installate, non collegare il dispositivo alla rete.
- Collegare la pompa solo a una presa a norma (con messa a terra). Questo tipo di presa deve essere conforme alle linee guida nazionali. Assicurarsi che il neutro (conduttore PE; “*protected earth*”) conduca corrente direttamente alla pompa.
- Assicurarsi che la tensione della pompa e l'alimentazione siano uguali.
- L'installazione elettrica deve essere eseguita in conformità alle linee guida nazionali e internazionali.
- Non utilizzare la pompa in presenza di bagnanti in acqua.
- Non sollevare, trasportare o fissare il dispositivo per mezzo del cavo di alimentazione; il cavo non deve essere surriscaldato e non deve toccare spigoli vivi
- Non mettere in funzione la pompa, se il cavo o l'alloggiamento sono danneggiati.
- Utilizzare solo acqua, no utilizzare altri liquidi.
-  **Attenzione:** La pompa si spegne automaticamente in caso di sovratensione o di funzionamento a secco.
- Il controller non è impermeabile. Deve quindi essere conservato in un luogo asciutto e arieggiato.
- Non aprire il dispositivo in un ambiente umido o quando si è bagnati, e proteggerlo dalla luce solare diretta.
- Installare il dispositivo in un luogo protetto in modo che nessuno possa calpestare, cadere e/o danneggiare i cavi. Inoltre, garantire un raffreddamento sufficiente dall'aria ambiente ed evitare il surriscaldamento.
- Prima di pulire questo dispositivo, scollegare la spina di alimentazione e utilizzare solo un panno umido per la pulizia. Evitare l'uso di detersivi e assicurarsi che nessun liquido penetri nel dispositivo.
- All'interno di questo dispositivo non sono presenti parti riparabili dall'utente. Affidare la manutenzione, la regolazione e la riparazione a specialisti qualificati. In caso di interferenza esterna, il periodo di garanzia di 2 anni scade!

Installazione

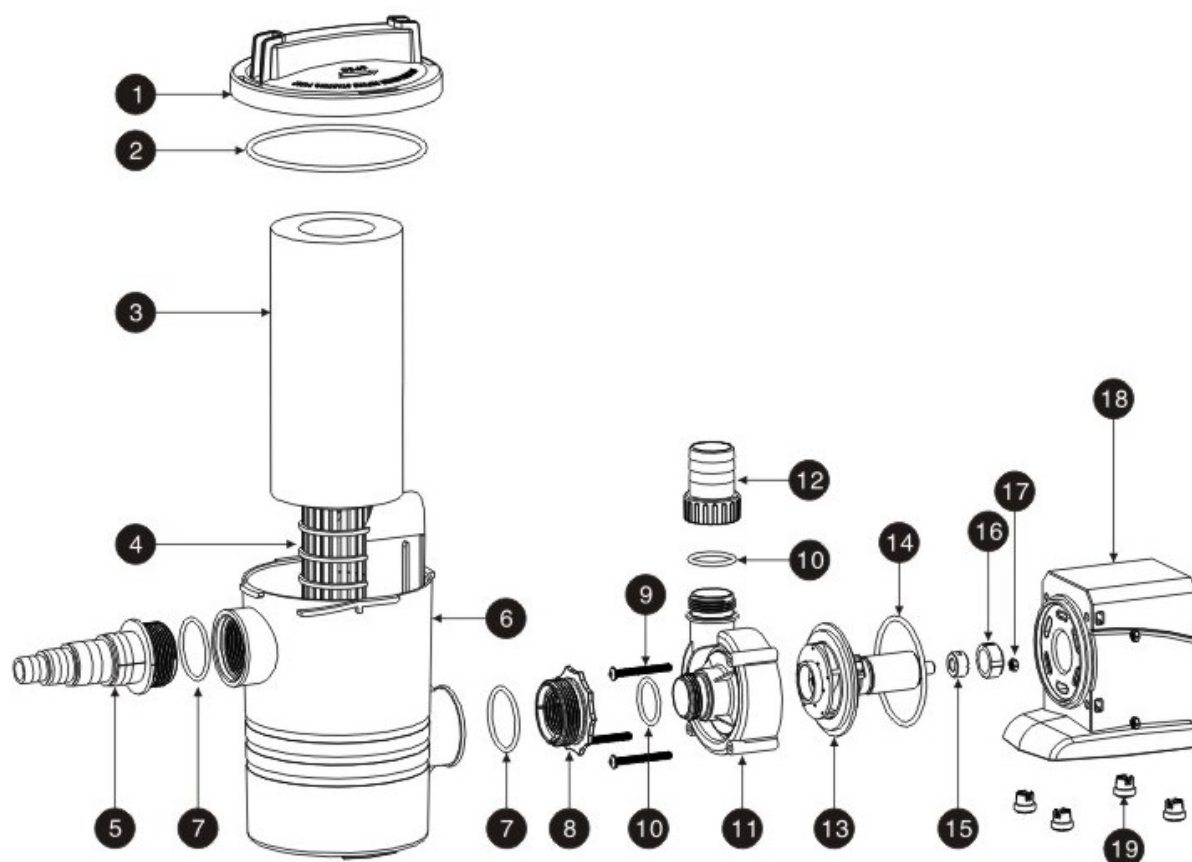
1. Verificare che la tensione di esercizio e la frequenza della pompa siano conformi al tipo di rete. Se i dati non corrispondono, non azionare la pompa. I dati relativi alle prestazioni della pompa si trovano sulla targhetta.
2. Installare la pompa orizzontalmente e in prossimità dell'acqua, per ridurre al minimo la perdita di potenza. La distanza di sicurezza non deve essere superiore all'altezza di aspirazione della pompa.
3. Installare le valvole di fondo.
4. La pompa deve essere installata al di sotto del livello dell'acqua.
5. Sigillare i tubi utilizzati nei punti di connessione per evitare che l'aria entri nel sistema. Riempire i tubi di acqua per assicurarsi che non ci siano perdite.
6. Non stringere eccessivamente i collegamenti.
7. Aprire tutte le valvole e riempire l'intero circuito con acqua, per trovare e correggere eventuali perdite.
8. Collegare la pompa al circuito elettrico.



Attenzione:

- Non utilizzare mai la pompa senza un cestello filtrante. Il filtro impedisce che lo sporco più ostinato entri nella pompa e blocchi la girante.
- Non utilizzare mai la pompa senza acqua (funzionamento a secco). Altrimenti, si danneggia il cuscinetto della pompa.

Vista esplosa ed elenco delle parti



Nº	Denominazione	Nº	Denominazione	Nº	Denominazione
1	Coperchio superiore	8	Piastra di collegamento	15	Guarnizione
2	O-ring 1	9	Vite	16	Set di guarnizioni
3	Spugna filtrante	10	O-ring 3	17	Dado a pressione
4	Cestello filtrante	11	Alloggiamento della pompa	18	Corpo motore
5	Entrata	12	Scarico	19	Piedini in gomma
6	Alloggiamento del filtro	13	Supporto rotore		
7	O-ring 2	14	O-ring 4		

Dati tecnici

Numero di articolo	Modello	Alimentazione	Potenza (W)	Prevalenza (m)	Portata ($\frac{1}{h}$)	Collegamenti (mm)
50960	CPP-5000F	220–240 V 50 Hz	30	3,7	3500	19/25/33 ($\frac{3}{4}$ "/1"/1 $\frac{1}{4}$ "
50961	CPP-6000F		40	4,5	4000	
50962	CPP-7000F		50	4,6	4500	
50963	CPP-8000F		70	6,5	5000	25/33/38/51 ($\frac{3}{4}$ "–2")
50968	CPP-10000F		80	7,0	7500	
50969	CPP-12000F		100	7,5	8000	
50970	CPP-14000F		120	8,0	8500	
50971	CPP-16000F		140	8,5	9000	

Istruzioni di pulizia



1. Ruotare il coperchio nella direzione della freccia (**Fig. 1**).
2. Rimuovere la spugna e pulirla o sostituirla (**Fig. 2**).
3. Staccare il corpo del filtro dal motore ruotando il primo in direzione della freccia (**Fig. 3**).
4. Utilizzare un cacciavite per aprire l'alloggiamento della pompa (**Fig. 4**).
5. Estrarre l'albero della pompa dall'alloggiamento per la pulizia (**Fig. 5**).
6. Controllare che l'anello di tenuta rosso sia montato correttamente (**Fig. 6**).

Cura e pulizia

- Pulire la pompa ogni quattro settimane o se si nota un calo delle prestazioni.
- Smontare la pompa e aprire l'alloggiamento come descritto sopra.
- Pulire la pompa, l'albero della pompa e l'alloggiamento con una spazzola morbida adatta.

Deposito durante l'inverno

1. Estrarre la pompa dall'acqua e scollegarla dalla rete.
2. Pulire la pompa come descritto nel manuale.
3. Controllare che la pompa non presenti danni, come crepe nell'alloggiamento.
4. Conservare la pompa al riparo dal gelo, possibilmente in un contenitore d'acqua.

Istruzioni per lo smaltimento

La normativa europea sullo smaltimento delle apparecchiature elettriche ed elettroniche (WEE, 2012/19/UE) è stata messa in atto attraverso la legge sull'elettricità.

Tutti i dispositivi elettrici Wiltec regolamentati dal WEE sono contrassegnati con il simbolo di un bidone della spazzatura barrato. Questo simbolo indica che questo dispositivo non può essere smaltito nel cestino.

La società Wiltec Wildanger Technik GmbH ha registrato presso l'ufficio tedesco preposto EAR il numero di registrazione WEEE DE45283704.

Smaltimento di apparecchiature elettriche ed elettroniche usate (da utilizzare nei Paesi dell'Unione Europea e in altri Paesi europei con un sistema di raccolta speciale per questi dispositivi).

Il simbolo sul prodotto o sulla sua confezione indica che questo prodotto non deve essere trattato come normale rifiuto domestico, ma deve essere restituito ad un centro di raccolta preposto al riciclo di apparecchiature elettriche ed elettroniche.

Aiutando a smaltire correttamente questo prodotto, si protegge l'ambiente e la salute, entrambi messi in pericolo da uno smaltimento errato



Il riciclaggio dei materiali aiuta a ridurre il consumo delle materie prime.

Se si desidera avere maggiori informazioni riguardo allo smaltimento di quest'apparecchio, si possono contattare gli uffici del Comune, la ditta che si occupa della raccolta dei rifiuti o la ditta che ha venduto la merce.

Indirizzo:
 WilTec Wildanger Technik GmbH
 Königsbenden 12 / 28
 D-52249 Eschweiler

AVVISO IMPORTANTE

Ogni riproduzione, anche parziale, di questo manuale d'uso e ogni utilizzo commerciale, anche parziale, dello stesso è lecita solo con l'autorizzazione per iscritto della WilTec Wildanger Technik GmbH.