

# Bruksanvisning

## Poolpump MAX-ECO CPP-5000F, CPP-6000F, CPP-7000F CPP-8000F, CPP-10000F, CPP-12000F CPP-14000F, CPP-16000F

50960–50963, 50968–50971



Liknande avbildning, olikheter mellan modeller är möjliga

Läs bruksanvisningen och beakta säkerhetsanvisningar innan produkten tas i bruk.

Med reservation för eventuella tekniska ändringar!

På grund av stadiga vidareutvecklingar kan det finnas ringa olikheter mellan produkten och avbildningar, handlingssteg eller tekniska data.



Vid informationerna i denna bruksanvisning förbehåller vi oss rätten till oanmälda ändringar. Ingen del av detta dokument får kopieras eller mångfaldigas på annat sätt utan ett föregående skriftligt samtycke. Alla rättigheter reserverade.

WilTec Wildanger Technik GmbH övertar inget ansvar för eventuella fel i denna bruksanvisning eller kopplingsschemana.

Fastän WilTec Wildanger Technik GmbH har gjort allt det kan för att ge dig en fullständig, felfri och aktuell bruksanvisning, kan fel inte uteslutas.

Hittade du ett fel eller har du ett förslag till en förbättring? Du får gärna kontakta oss per e-post eller vårt kontaktformulär. Vi ser fram emot ditt meddelande.

Vår e-postadress:

[service@wiltec.info](mailto:service@wiltec.info)

Vårt kontaktformulär:

<https://www.wiltec.de/contacts/>

Den aktuella versionen av denna bruksanvisning i flera språk hittar du på vår nätbutik:

<https://www.wiltec.de/docsearch>

Vår postadress är:

WilTec Wildanger Technik GmbH  
Königsbenden 12  
D - 52249 Eschweiler  
TYSKLAND

Använd följande adress för att skicka tillbaka varorna på grund av utbyte, reparation eller andra skäl. Obs! Kontakta vårt serviceteam för att säkerställa en smidig reklamation eller utbyte.

Retourenabteilung  
WilTec Wildanger Technik GmbH  
Königsbenden 28  
D - 52249 Eschweiler  
TYSKLAND

E-Mail: **service@wiltec.info**

Tel: +49 2403 55592-0

Fax: +49 2403 55592-15

## Introduktion

Tack för att du köpte denna kvalitetsprodukt. Vi ber dig att alltid vidta några grundläggande säkerhetsåtgärder när du använder produkten för att minimera skaderisken. Läs noga igenom bruksanvisningen och förvissa dig att du har förstått allt.

Förvara bruksanvisningen så att den står till förfogande.

## Säkerhetsanvisningar

### **Försiktig!**

I stilla vattendrag, trädgårds- och baddammar och i deras omgivning får pumpen endast användas i kombination med en jordfelsbrytare. Jordfelsbrytares utlösande märkström får inte vara högre än 30 mA (enl. VDE 0100, del 702 och 738).

Pumpen är inte avsedd för användning i simbassänger, plaskdammer eller andra ställen där människor kan vara i vatten under driften. Det är inte tillåten att köra pumpen medan människor finns i riskområdet. Kontakta en kvalificerad elektriker!

Pumpen är inte avsedd för att användas av personer (inklusive barn) med minskade fysiska, sensoriska eller intellektuella färdigheter eller bristande erfarenhet och/eller kunskap. Undantag härav finns bara om en person som är ansvarig för användarens säkerhet övervakar användningen eller ger instruktioner om hur man använder produkten.

Barn ska övervakas för att förhindra användningen av produkten som leksak.

### **Obs!**

- Utför en visuell kontroll av produkten innan varje användning. Produkten får ej användas om säkerhetsanordningarna är skadade eller utslitna. Aldrig inaktivera säkerhetsanordningarna.
- Använd produkten endast i enlighet med avsedda ändamålet som anges i denna bruksanvisning.
- Du är ansvarig för säkerheten inom arbetsområdet.
- Om kabeln eller stickproppen skadades av yttre påverkan, får kabeln inte repareras! Den skadade kabeln måste bytas ut. Utbytet måste utföras av en kvalificerad elektriker.
- Den befintliga nätspänningen måste motsvara den angivna nätspänningen på märkskylten (230 V växelspanning).
- Transportera, fäst och lyft aldrig produkten vid nätkabeln.
- Se till att alla elektriska stickkontakter och anslutningar befinner sig i en torr och översvämnings-säker miljö.
- Dra alltid ut nätproppen inför underhåll.
- Skydda produkten mot direkta vattenstrålar eller regn.
- Användaren är ansvarig för att följa lokala säkerhetsregler och monteringsvillkor. I tveksamma fall skulle du kontakta en kvalificerad elektriker.
- Användare är ansvarig för att vidta lämpliga åtgärder mot skador i följd av översvämning av rummen som utlösts av utrustnings funktionsstörning. Lämpliga åtgärder är t.ex. installationen av larmsystem, reservpump eller liknande.
- I fall av eventuella funktionsbortfall får produkten endast repareras av en kvalificerad elektriker.
- Kör aldrig pumpen utan vätska eller med fullständigt stängd insugningsledning.
- Pumpen får inte användas i simbassänger.
- Pumpen får inte monteras in i dricksvattenkretsloppet.

### **Varning!**

- Läs alla säkerhetsanvisningar och instruktioner. Försummelser att följa säkerhetsanvisningarna och instruktionerna kan förorsaka elstöt, brand och/eller svåra skador.
- Förvara alla säkerhetsanvisningar och instruktioner för framtiden.



## Beständighet

- Vätskans temperatur får inte vara högre än +35 °C vid permanentdrift.
- Produkten är inte lämplig för att pumpa aggressiva vätskor (syra, lut, ensilagevätska etc.) samt vätskor med abrasiva (förslitande) material (t.ex. sand).

## Elanslutning

- För elanslutning behövs ett skyddskontaktuttag (230 V ~ 50 Hz) med en säkring av minst 6 A.
- Motorn är försedd med ett termiskt motorskydd mot överbelastning eller blockering. Det termiska motorskyddet stänger av pumpen automatiskt i fall av överhettning. Efter motorn är tillräckligt nedkyld vridas pumpen på automatiskt.

## Nätanslutning

Dampumpen är redan försedd med en skyddskontaktpropp. För elanslutning av pumpen behövs ett skyddskontaktuttag (230 V ~ 50 Hz). Se till att uttaget är tillräckligt säkert (minst 6 A) och oskadat. Koppla in pumpens propp i skyddskontaktuttag. Nu är pumpen driftklar.

## Att packa upp

Packa ut de levererade delarna och kontrollera att allting är fullständigt och intakt. Kontakta en fackhandlare om du hittar några brister. Förvara bruksanvisningen och förpackningen för säker lagring eller överföring av produkten i framtiden. Släng förpackningsmaterial som inte längre behövs på ett miljövänligt sätt.


## Användning

- Pumpen kan användas vid en temperatur på +4 °C till +35 °C. Partikelstorleken får inte vara större än 5 mm.
- Du kan använda pumpen:
  - för akvarier,
  - som fontänpump,
  - vid akvakulturer,
  - som cirkulationspump för små simhallar,
  - för baddammar.

## Säkerhetsanvisningar

- Kontakta en kvalificerad elektriker för din egen säkerhet om du har några frågor eller problem med produktens drift.
- Dra alltid ut alla nätproppar innan du rör vid vattnet.
- Använd endast ett (jordat) skyddskontaktuttag för pumpens anslutning. Den typ av uttaget måste motsvara dem respektive nationella riktlinjerna. Se till att PE-ledaren (protective earth) leder genomgående hela vägen till pumpen.
- Se till att pumpens spänning motsvarar elnätets spänning.
- Elektriska installationer av trädgårdsdammar måste motsvara dem nationella och internationella riktlinjerna.
- Kör aldrig pumpen om människor befinner sig i vatten.
- Bär och dra aldrig pumpen vid nätkabeln. Kabeln får inte överhettas eller komma i kontakt med spetsiga kanter.
- Pumpen får inte tas i drift om kabeln eller höljet är skadade.
- Pumpen är endast lämplig för vatten. Kör aldrig pumpen med andra vätskor.



-  **Obs:** Pumpen stängs av automatiskt när det finns en överspänning eller om pumpen körs utan vatten.
- Kontrollenheten är inte vattentät. Därför måste kontrollenheten installeras på ett torrt och väl ventilerat ställe.
- Öppna aldrig pumpen i en fuktig eller våt miljö eller om du själv är våt. Skydda pumpen mot direkt solinstrålning.
- Installera pumpen på ett skyddat ställe där ingen kan trampa på, falla över och/eller skada kablarna. Se till att pumpen är tillräckligt kyld av omgivningsluften. Undvik överhettning.
- Dra ut pumpens nätpropp innan du renar produkten. Använd bara en fuktig duk för reningen. Använd inga putsmedel och se till att inga vätskor tränger in i produkten.
- Pumpens inre utrustning behövs inget underhåll. Underhåll, justering och reparationer får utföras av en auktoriserad expert. I fall av underhåll, justering eller reparationer av en icke auktoriserad person avvecklas garantin (2 år).

## Montering

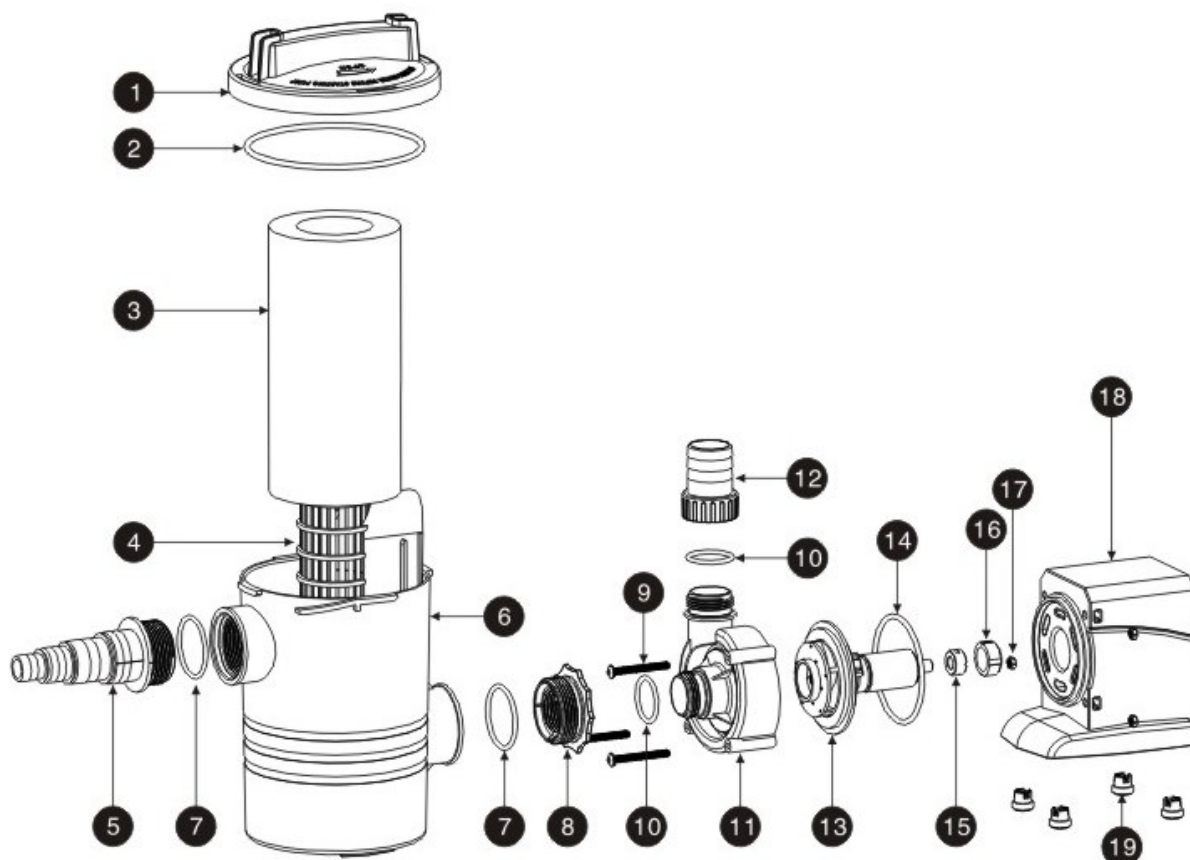
1. Kontrollera om den angivna driftspänningen och frekvensen stämmer överens med det befintliga elnätet. Ta inte pumpen i drift om uppgifterna inte stämmer överens. Du hittar alla effektuppgifter på märkskylten.
2. Montera pumpen horisontalt och i närheten av vatten för att minimera effektförlusten. Säkerhetsavståndet ska inte vara större än sughöjden av pumpen. Vänligen montera fotventiler.
3. Pumpen skall monteras under vattenytan.
4. Täta alla slangar och rör vid anslutningar för att undvika att luft tränger in i systemet. Fyll slangarna med vatten för att hitta eventuella otätheter.
5. Fastskruva anslutningarna inte för fast.
6. Öppna alla ventiler och fyll hela systemet med vatten för att hitta eventuella otätheter. Åtgärda alla otätheter.
7. Koppla in pumpen i strömkretsen.



### **Obs:**

- Kör aldrig pumpen utan filterkorg. Filterkorgen förhindrar att grov smuts tränger in i pumpen och blockerar pumphjulet.
- Kör aldrig pumpen utan vatten (torr löpning). Annars kan pumplagret skadas.

## Sprängskiss och delförteckning



| Nr. | Beteckning  | Nr. | Beteckning     | Nr. | Beteckning           |
|-----|-------------|-----|----------------|-----|----------------------|
| 1   | Övre lock   | 8   | Kopplingsfläns | 15  | Tätning              |
| 2   | O-ring 1    | 9   | Skruv          | 16  | Tätningssät          |
| 3   | Filtersvamp | 10  | O-ring 3       | 17  | Tryckmutter          |
| 4   | Filterkorg  | 11  | Pumphölje      | 18  | Motor och motorhölje |
| 5   | Inlopp      | 12  | Utlopp         | 19  | Gummifötter          |
| 6   | Filterhölje | 13  | Rotorenhet     |     |                      |
| 7   | O-ring 2    | 14  | O-ring 4       |     |                      |

## Tekniska data

| Artikelnummer | Modell     | Elförsörjning      | Effekt (W) | Uppfordringshöjd (m) | Flöde (l/h) | Anslutningar (mm)            |
|---------------|------------|--------------------|------------|----------------------|-------------|------------------------------|
| 50960         | CPP-5000F  | 220–240 V<br>50 Hz | 30         | 3,7                  | 3500        | 19/25/33<br>(3/4"/1"/1 1/4") |
| 50961         | CPP-6000F  |                    | 40         | 4,5                  | 4000        |                              |
| 50962         | CPP-7000F  |                    | 50         | 4,6                  | 4500        |                              |
| 50963         | CPP-8000F  |                    | 70         | 6,5                  | 5000        |                              |
| 50968         | CPP-10000F |                    | 80         | 7,0                  | 7500        | 25/33/38/51<br>(3/4"–2")     |
| 50969         | CPP-12000F |                    | 100        | 7,5                  | 8000        |                              |
| 50970         | CPP-14000F |                    | 120        | 8,0                  | 8500        |                              |
| 50971         | CPP-16000F |                    | 140        | 8,5                  | 9000        |                              |

## Hänvisningar för rengöring



1. Vrid locket i pilens riktning (**avb. 1**).
2. Ta ut och rena eller byt utfiltersvampen (**avb. 2**).
3. Separera filterhöljet och motorn genom att vrida filterhöljet i pilens riktning (**avb. 3**).
4. Använd en skruvmejsel för att öppna pumphöljet (**avb. 4**).
5. Dra ut pumpaxeln ur höljet för reningen (**avb. 5**).
6. Kontrollera att den röda tätningringen är monterad på rätt sätt (**avb. 6**).

## Vård och rening

- Vänligen rena pumpen var fjärde vecka eller när du iakttar en effektförlust.
- Ta pumpen isär och öppna höljet som beskrivs ovan.
- Rena pumpen, pumpaxeln och pumphöljet med en lämplig, mjuk borste.

## Övervintring

1. Ta pumpen ut ur vatten och separera pumpen från elnätet.
2. Rena pumpen som beskrivs i hänvisningarna.
3. Kontrollera om pumpen är skadad, t.ex. sprickor i höljet.
4. Lagra pumpen frostfritt och, om möjligt, i en vattenfylld behållare.

## Regleringar av avfallshanteringen

EU-direktivet för hantering av elektrisk och elektronisk utrustning (WEEE, 2012/19/EU) blev införlivat i den tyska lagen för elektronikavfall.

Symbolen som visar en genomstryknad soptunna kännetecknar alla WEEE-berörda produkter från WilTec. Symbolen betyder att produkten får ej kastas in i hushållssopor.

WilTec Wildanger Technik GmbH registrerades av den tyska registreringsinstansen EAR (Stiftung Elektro-Altgeräte Register). WilTecs WEEE-registreringsnummer är DE45283704.

Avfallshandling av begagnade elektriska och elektroniska produkter (tillämplig för alla länder av Europeiska unionen och alla länder med ett separat källsorteringssystem för dessa produkter).

Symbolen på förpackningen eller produkten själv betyder att produkten får ej kastas in i hushållssopor. Produkten måste inlämnas till återvinningsstation för elektrisk och elektronisk utrustning.

Genom den lämpliga avfallshandlingen av din produkt skyddar du miljön och dina medmänniskors hälsa. En olämplig avfallshandling utgör en risk för miljön och människors hälsa.



Materialåtervinning hjälper att minska förbrukningen av råmaterial.

Din kommun, dina kommunala behandlingsanläggningar eller affären där du köpte produkten kan ge dig vidare informationer om materialåtervinningsprocessen.

Adress:  
 WilTec Wildanger Technik GmbH  
 Königsbenden 12 / 28  
 D - 52249 Eschweiler  
 TYSKLAND

Viktig anmärkning:

Varje sätt av delvis eller fullständigt mångfaldigande eller kommersiellt nyttjande av denna bruksanvisning behöver ett skriftligt godkännande från WilTec Wildanger Technik GmbH.