

# Bedienungsanleitung

## Schwimmbadpumpe CPP-Serie CPP-5000, CPP-6000, CPP-7000, CPP-8000, CPP-10000, CPP-12000, CPP-14000, CPP-16000

50964–50967, 50972–50975



Abbildung ähnlich, kann je nach Modell abweichen

Bitte lesen und beachten Sie vor der Inbetriebnahme die Bedienungsanleitung und Sicherheitshinweise.

Technische Änderungen vorbehalten!

Durch stetige Weiterentwicklungen können Abbildungen, Funktionsschritte und technische Daten geringfügig abweichen.



Die in diesem Dokument enthaltenen Informationen können sich jederzeit ohne vorherige Ankündigung ändern. Kein Teil dieses Dokuments darf ohne die vorherige schriftliche Einwilligung kopiert oder in sonstiger Form vervielfältigt werden. Alle Rechte bleiben vorbehalten.

Die WilTec Wildanger Technik GmbH übernimmt keine Haftung für eventuelle Fehler in diesem Benutzerhandbuch oder den Anschlussdiagrammen.

Obwohl die WilTec Wildanger Technik GmbH die größtmöglichen Anstrengungen unternommen hat, um sicherzustellen, dass dieses Benutzerhandbuch vollständig, fehlerfrei und aktuell ist, können Fehler nicht ausgeschlossen werden.

Sollten Sie einen Fehler gefunden haben oder uns einen Vorschlag zur Verbesserung mitteilen wollen, dann freuen wir uns darauf von Ihnen zu hören.

Schreiben Sie uns eine E-Mail an:

[service@wiltec.info](mailto:service@wiltec.info)

oder verwenden Sie unser Kontaktformular:

<https://www.wiltec.de/contacts/>

Die aktuelle Version dieser Anleitung in mehreren Sprachen finden Sie in unserem Onlineshop unter:

<https://www.wiltec.de/docsearch>

Unsere Postadresse lautet:

WilTec Wildanger Technik GmbH  
Königsbenden 12  
52249 Eschweiler

Für die Rücksendung Ihrer Ware zum Umtausch, zur Reparatur oder für andere Zwecke verwenden Sie bitte die folgende Adresse. Achtung! Um einen reibungslosen Ablauf Ihrer Reklamation oder Ihrer Rückgabe zu gewährleisten, kontaktieren Sie vor der Rücksendung unbedingt unser Serviceteam.

Retourenabteilung  
WilTec Wildanger Technik GmbH  
Königsbenden 28  
52249 Eschweiler

E-Mail: **service@wiltec.info**

Tel: +49 2403 55592-0

Fax: +49 2403 55592-15



## Einleitung

Vielen Dank, dass Sie sich zum Kauf dieses Qualitätsproduktes entschieden haben. Um das Verletzungsrisiko zu minimieren, bitten wir Sie, stets einige grundlegende Sicherheitsvorkehrungen zu treffen, wenn Sie dieses Produkt verwenden. Bitte lesen Sie diese Bedienungsanleitung sorgfältig durch und vergewissern Sie sich, dass Sie sie verstanden haben.

Bewahren Sie diese Bedienungsanleitung gut auf.

## Sicherheitshinweise

### **VORSICHT:**

An stehenden Gewässern, Garten- und Schwimmteichen und in deren Umgebung ist die Benutzung des Gerätes nur mit Fehlerstromschutzschalter mit einem auslösenden Nennstrom bis 30 mA (nach VDE 0100 Teil 702 und 738) zulässig.

Dieses Gerät ist nicht dafür bestimmt, durch Personen (einschließlich Kinder) mit eingeschränkten körperlichen, sinnlichen oder geistigen Fähigkeiten oder mit einem Mangel an Erfahrung und/oder Kenntnissen benutzt zu werden, es sei denn, sie werden durch eine für ihre Sicherheit zuständige Person beaufsichtigt oder erhalten von ihr Anweisungen, wie das Gerät zu benutzen ist.

Kinder sollten beaufsichtigt werden, um sicherzustellen, dass sie nicht mit dem Gerät spielen.

### **ACHTUNG:**

- Führen Sie vor jeder Benutzung eine Sichtprüfung des Gerätes durch. Benutzen Sie das Gerät nicht, wenn Sicherheitsvorrichtungen beschädigt oder abgenutzt sind. Setzen Sie nie Sicherheitsvorrichtungen außer Kraft.
- Verwenden Sie das Gerät ausschließlich entsprechend dem in dieser Gebrauchsanweisung angegebenen Verwendungszweck.
- Sie sind für die Sicherheit im Arbeitsbereich verantwortlich.
- Sollte das Kabel oder der Stecker aufgrund äußerer Einwirkungen beschädigt werden, so darf das Kabel nicht instandgesetzt werden! Es muss gegen ein neues ausgetauscht werden. Diese Arbeit darf nur durch einen Elektrofachmann ausgeführt werden.
- Die auf dem Typenschild des Gerätes angegebene Wechselspannung von 230 V muss der vorhandenen Netzspannung entsprechen.
- Das Gerät niemals am Netzkabel anheben, transportieren oder befestigen.
- Stellen Sie sicher, dass die elektrischen Steckverbindungen vor Überflutung und Feuchtigkeit geschützt sind.
- Vor jeder Arbeit am Gerät Netzstecker ziehen.
- Vermeiden Sie, dass das Gerät einem direkten Wasserstrahl oder Regen ausgesetzt wird.
- Für die Einhaltung ortsbezogener Sicherheits- und Einbaubestimmungen ist der Betreiber verantwortlich. Fragen Sie eventuell einen Elektrofachmann.
- Folgeschäden durch eine Überflutung von Räumen bei Störungen am Gerät hat der Benutzer durch geeignete Maßnahmen (z. B. Installation von Alarmanlage, Reservepumpe o. Ä.) auszu-schließen.
- Bei einem eventuellen Ausfall des Gerätes dürfen Instandsetzungsarbeiten nur durch einen Elektrofachmann durchgeführt werden.
- Das Gerät darf nie trocken laufen oder mit voll geschlossener Ansaugleitung betrieben werden.
- Das Gerät darf nicht in den Trinkwasserkreislauf eingebaut werden.



### **WARNUNG:**

- Lesen Sie alle Sicherheitshinweise und Anweisungen. Versäumnisse bei der Einhaltung der Sicherheitshinweise und Anweisungen können elektrischen Schlag, Brand und/oder schwere Verletzungen verursachen.
- Bewahren Sie alle Sicherheitshinweise und Anweisungen für die Zukunft auf.

### **Beständigkeit**

- Die Temperatur der Förderflüssigkeit sollte im Dauerbetrieb +35 °C nicht überschreiten.
- Die Förderung aggressiver Flüssigkeiten (Säuren, Laugen, Silosickersaft usw.) sowie von Flüssigkeiten mit abrasiven (abreibenden) Stoffen (z. B. Sand) ist zu vermeiden.

### **Elektrischer Anschluss**

- Der elektrische Anschluss erfolgt an einer Schutzkontaktsteckdose 230 V ~ 50 Hz. Absicherung mindestens 6 A.
- Gegen Überlastung oder Blockierung wird der Motor durch den eingebauten thermischen Motorschutz geschützt. Bei Überhitzung schaltet der Überhitzungsschutz des Motors die Pumpe automatisch ab, und nach dem Abkühlen schaltet sich die Pumpe wieder selbständig ein.

### **Netzanschluss**

Die von Ihnen erworbene Teichpumpe ist bereits mit einem Schutzkontaktstecker versehen. Die Pumpe ist bestimmt für den Anschluss an eine Schutzkontaktsteckdose mit 230 V~50 Hz. Vergewissern Sie sich, dass die Steckdose ausreichend abgesichert (min. 6 A) und in Ordnung ist. Führen Sie den Pumpenstecker in die Steckdose ein, die Pumpe ist somit betriebsbereit.

### **Auspacken**


Packen Sie die gelieferten Teile aus und überprüfen Sie sie auf Vollständigkeit und Unversehrtheit. Wenn Sie einen Mangel feststellen, wenden Sie sich umgehend an Ihren Fachhändler. Heben Sie die Verpackung und die Bedienungsanleitung auf, um das Produkt zukünftig sicher lagern und weitergeben zu können. Entsorgen Sie nicht mehr benötigtes Verpackungsmaterial umweltgerecht.

### **Verwendung**

- Die Pumpe kann bei einer Temperatur zwischen +4 °C und +35 °C verwendet werden. Die Partikelgröße darf 5 mm nicht überschreiten.
- Sie können die Pumpe für folgende Anwendungen einsetzen:
  - für Gartenteiche,
  - für den Betrieb eines Wasserlaufes,
  - für Aquarien,
  - als Brunnenpumpe,
  - für Aquakulturen.




## Sicherheitshinweise

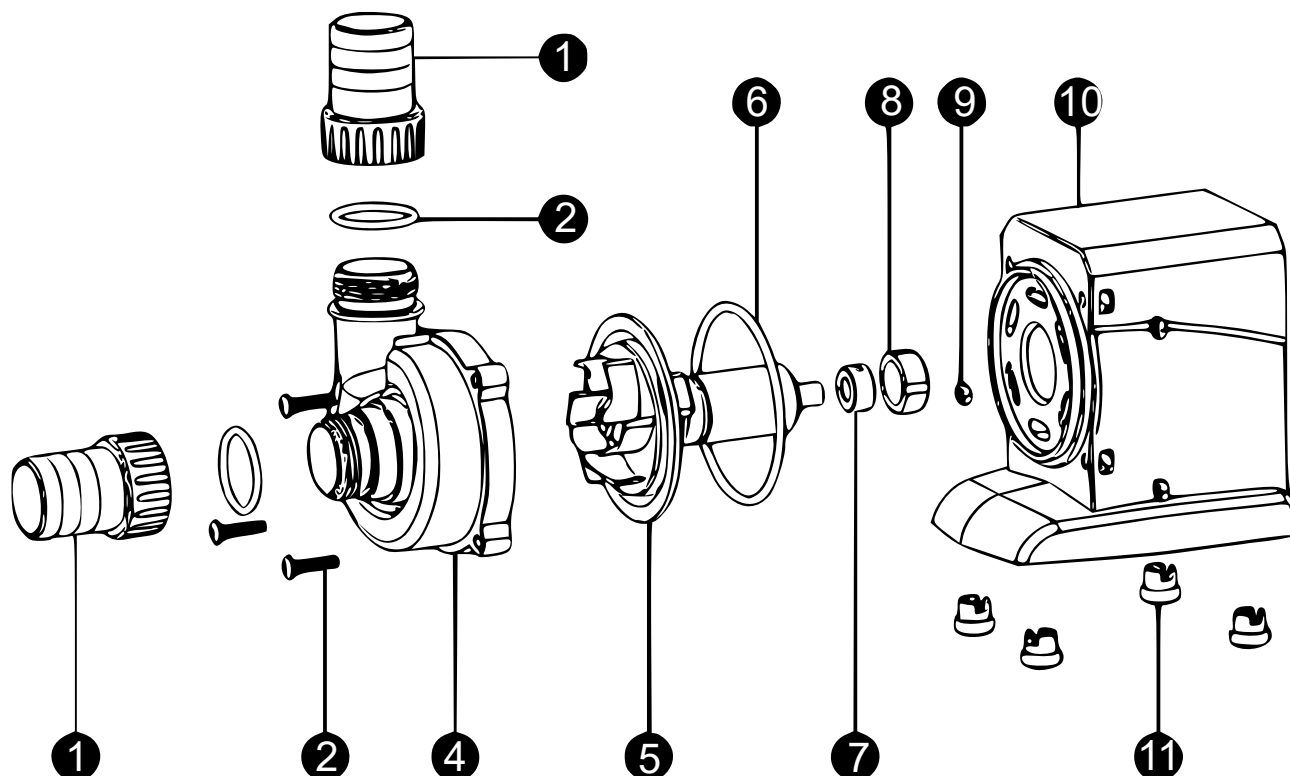
- Setzen Sie sich zu Ihrer eigenen Sicherheit mit einem Elektriker in Verbindung, wenn Sie Fragen oder Schwierigkeiten bei dem Betrieb des Geräts haben.
- Ziehen Sie stets alle Netzstecker, bevor Sie in das Wasser fassen.
- Schließen Sie die Pumpe nur an eine (geerdete) Schutzkontaktsteckdose an. Diese Art Steckdose muss den jeweiligen nationalen Richtlinien entsprechen. Stellen Sie sicher, dass der Nullleiter (PE-Leiter; „protected earth“) durchgehend zur Pumpe führt.
- Stellen Sie sicher, dass die Spannung der Pumpe und die des Stromnetzes übereinstimmen.
- Elektrische Installationen von Gartenteichen müssen den nationalen und internationalen Richtlinien entsprechen.
- Betreiben Sie die Pumpe nur dann, wenn sich keine Personen im Wasser befinden.
- Tragen oder ziehen Sie die Pumpe nicht am Netzkabel; das Kabel sollte weder überhitzt werden noch spitze Kanten berühren.
- Die Pumpe darf nicht in Betrieb genommen werden, wenn das Kabel oder das Gehäuse beschädigt sind.
- Ausschließlich mit Wasser in Verbindung bringen, mit keiner anderen Flüssigkeit.
-  **Achtung:** Die Pumpe schaltet sich automatisch ab, wenn eine Überspannung auftritt oder sie trocken läuft.

## Installation

1. Prüfen Sie, ob die angegebene Betriebsspannung und Frequenz mit dem vorhandenen Netz übereinstimmen. Sollten die Daten nicht übereinstimmen, nehmen Sie die Pumpe nicht in Betrieb. Die Leistungsdaten der Pumpe entnehmen Sie bitte dem Typenschild.
2. Installieren Sie die gewünschten Schläuche oder einen Springbrunnenaufsatz. Prüfen Sie nach der Installation die Schläuche auf Luftblasen. Stellen Sie sicher, dass sich keine Luft im System befindet.
3. Installieren Sie die Pumpe horizontal auf festen Untergrund mindestens 20 cm unter der Wasseroberfläche. Beachten Sie die maximal zulässige Eintauchtiefe. (Informationen entnehmen Sie dem Typenschild.)
4. Verlegen Sie das Netzkabel so, dass es nicht durch äußere Einwirkung beschädigt werden kann.
5. Schließen Sie die Pumpe an den Stromkreis an.

 **Achtung:** Die Pumpe wird ohne Filterkorb betrieben. Achten Sie darauf, dass die Partikel im Wasser nicht größer als 5 mm sind, da ansonsten die Pumpe blockiert.

## Explosionszeichnung und Teileliste



Nr.	Bezeichnung	Nr.	Bezeichnung	Nr.	Bezeichnung
1	Ein- und Auslass	5	Rotor	9	Einpressmutter
2	O-Ring 1	6	O-Ring 2	10	Pumpenkörper
3	Schraube	7	Lager	11	GummifüÙe
4	Pumpengehäuse	8	Lagerdichtung		

## Technische Angaben

Artikelnummer	Modell	Stromversorgung	Leistung (W)	Förderhöhe (m)	Fördermenge (l/h)	Anschlüsse (mm)
50964	CPP-5000	220–240 V 50 Hz	30	3,3	5000	19/25/33 (3/4"/1"/1 1/4")
50965	CPP-6000		40	4,2	6000	
50966	CPP-7000		50	4,6	7000	
50967	CPP-8000		70	5,6	8000	
50972	CPP-10000		80	6,0	10.000	25/33/38/51 (3/4"–2")
50973	CPP-12000		100	6,5	12.000	
50974	CPP-14000		120	7,0	14.000	
50975	CPP-16000		140	7,5	16.000	

## Reinigungshinweise



1. Benutzen Sie einen Schraubendreher um das Pumpengehäuse zu öffnen (**Abb. 1**).
2. Drehen Sie das Vorderteil in Pfeilrichtung und ziehen Sie das Gehäuse dann auseinander (**Abb. 2**).
3. Ziehen Sie die Pumpenwelle zum Reinigen aus dem Gehäuse (**Abb. 3**).
4. Prüfen Sie, ob der rote Dichtungsring richtig montiert ist (**Abb. 4**).

## Pflege und Reinigung

1. Bitte reinigen Sie die Pumpe alle vier Wochen oder wenn Sie einen Leistungsabfall bemerken.
2. Nehmen Sie die Pumpe auseinander und öffnen Sie das Gehäuse wie weiter oben beschrieben.
3. Reinigen Sie die Pumpe, die Pumpenwelle und das Gehäuse mit einer geeigneten, weichen Bürste.

## Einwinterung

1. Nehmen Sie die Pumpe aus dem Wasser und trennen Sie sie vom Stromnetz.
2. Reinigen Sie die Pumpe, wie es in der Anleitung beschrieben wird.
3. Überprüfen Sie die Pumpe auf Beschädigungen, z. B. Risse im Gehäuse.
4. Bitte lagern Sie die Pumpe vor Frost geschützt und, wenn möglich, in einem Behälter mit Wasser.

## Vorschriften zur Entsorgung

Die EU-Richtlinie über die Entsorgung von Elektro-Altgeräten (WEEE, 2012/19/EU) wurde mit dem Elektro-Gesetz umgesetzt.

Alle von der WEEE betroffenen WilTec Elektro-Geräte, sind mit dem Symbol einer durchgestrichenen Mülltonne gekennzeichnet worden. Dieses Symbol besagt, dass dieses Gerät nicht über den Hausmüll entsorgt werden darf.

Bei der deutschen Registrierungsstelle EAR hat sich die Firma WilTec Wildanger Technik GmbH unter der WEEE-Registrierungsnummer DE45283704 registrieren lassen.

Entsorgung von gebrauchten elektrischen und elektronischen Geräten (Anzuwenden in den Ländern der Europäischen Union und anderen europäischen Ländern mit einem separaten Sammelsystem für diese Geräte). Das Symbol auf dem Produkt oder seiner Verpackung weist darauf hin, dass dieses Produkt nicht als normaler Haushaltsabfall zu behandeln ist, sondern an einer Annahmestelle für das Recycling von elektrischen und elektronischen Geräten abgegeben werden muss.

Durch Ihren Beitrag zum korrekten Entsorgen dieses Produkts schützen Sie die Umwelt und die Gesundheit Ihrer Mitmenschen. Umwelt und Gesundheit werden durch falsches Entsorgen gefährdet.



Materialrecycling hilft den Verbrauch von Rohstoffen zu verringern.

Weitere Informationen über das Recycling dieses Produkts erhalten Sie von Ihrer Gemeinde, den kommunalen Entsorgungsbetrieben oder dem Geschäft, in dem Sie das Produkt gekauft haben.

Anschrift:  
 WilTec Wildanger Technik GmbH  
 Königsbenden 12 / 28  
 D-52249 Eschweiler

### Wichtiger Hinweis:

Nachdruck, auch auszugsweise, und jegliche kommerzielle Nutzung, auch von Teilen der Anleitung, nur mit schriftlicher Genehmigung, der WilTec Wildanger Technik GmbH.