

Manual de instrucciones

Bomba para piscinas serie CPP CPP-5000, CPP-6000, CPP-7000, CPP-8000, CPP-10000, CPP-12000, CPP-14000, CPP-16000

50964-50967, 50972-50975



Imágenes similares, pueden variar según el modelo

Lea atentamente las instrucciones de funcionamiento e indicaciones de seguridad contenidas en este manual antes de usar por primera vez el dispositivo.

Queda reservado el derecho a modificaciones técnicas.

A través de un proceso de mejora continuo, imágenes, pasos a seguir y datos técnicos pueden verse afectados y variar ligeramente.



Las informaciones contenidas en este documento pueden ser en cualquier momento y sin previo aviso modificadas. Ninguna parte de este documento puede ser, sin autorización previa y por escrito, copiada o de otro modo reproducida. Quedan reservados todos los derechos.

La empresa WilTec Wildanger Technik GmbH no asume ninguna responsabilidad sobre posibles errores contenidos en este manual de instrucciones o en el diagrama de conexión del dispositivo.

A pesar de que la empresa WilTec Wildanger Technik GmbH ha realizado el mayor esfuerzo posible para asegurarse de que este manual de instrucciones sea completo, preciso y actual, no se descarta que pudieran existir errores.

En el caso de que usted encontrara algún error o quisiera hacernos una sugerencia para ayudarnos a mejorar, estaremos encantados de escucharle.

Envíenos un e-mail a:

service@wiltec.info

o utilice nuestro formulario de contacto:

<https://www.wiltec.de/contacts/>

La versión actual de este manual de instrucciones disponible en varios idiomas la puede encontrar en nuestra tienda online:

<https://www.wiltec.de/docsearch>

Nuestra dirección postal es:

WilTec Wildanger Technik GmbH
Königsbenden 12
52249 Eschweiler

Para la devolución de su mercancía en caso de cambio, reparación u otros fines, utilice la siguiente dirección. ¡Atención! Para garantizar un proceso de reclamación o devolución libre de complicaciones, por favor, póngase en contacto con nuestro equipo de atención al cliente antes de realizar la devolución.

Departamento de devoluciones
WilTec Wildanger Technik GmbH
Königsbenden 28
52249 Eschweiler

E-mail: **service@wiltec.info**

Tel: +49 2403 55592-0

Fax: +49 2403 55592-15



Introducción

Muchas gracias por haberse decidido a comprar este producto de calidad. Para minimizar el riesgo de lesiones, le rogamos que tome algunas medidas básicas de seguridad siempre que usted utilice este dispositivo. Por favor, lea detenidamente y al completo este manual de instrucciones y asegúrese de haberlo entendido.

Guarde bien este manual de instrucciones.

Indicaciones de seguridad

PRECAUCIÓN:

En el entorno de aguas estancadas, estanques de jardín o piscinas naturales el dispositivo solo puede utilizarse con un interruptor diferencial automático que tenga una corriente nominal de disparo de hasta 30 mA (según la norma VDE 0100, parte 702 y 738).

Este dispositivo no ha sido concebido para ser manipulado por personas (incluidos niños) con capacidades físicas, sensoriales o mentales reducidas, que no tengan la experiencia y/o conocimientos necesarios para ello, a menos que estos sean supervisados o hayan recibido instrucciones por parte de una persona responsable tanto de su seguridad como del dispositivo.

Los niños deben ser supervisados en todo momento para asegurarse de que no juegan con el dispositivo.

ATENCIÓN:

- Lleve a cabo una inspección visual del dispositivo antes de cada uso. No utilice el dispositivo si sus mecanismos de seguridad estuvieran deteriorados o desgastados. Nunca desactive los mecanismos de seguridad.
- Utilice el dispositivo únicamente para los fines descritos en este manual de instrucciones.
- Usted es responsable de la seguridad en el área de trabajo.
- En caso de que el cable o el enchufe estuvieran dañados a causa de factores externos, estos no deben ser reparados, si no que deben sustituirse por unos nuevos. Esta tarea solo puede ser llevada a cabo por un técnico electricista.
- El voltaje indicado en la placa de identificación del dispositivo, 230 V de corriente alterna, debe corresponderse con el voltaje de red suministrado.
- Nunca eleve, transporte o fije el dispositivo por el cable.
- Asegúrese de que las conexiones eléctricas estén ubicadas en zonas libres de humedad y sin riesgo de ser inundadas.
- Extraiga el enchufe antes de realizar cualquier trabajo en el dispositivo.
- Evite exponer el dispositivo a lluvia o a un chorro directo de agua.
- El usuario es responsable del cumplimiento de las normas de seguridad e instalación relativas al dispositivo. En caso de duda, consulte a un técnico electricista.
- El usuario debe tomar las medidas adecuadas (p. ej. instalación de un sistema de alarma, bomba de reserva, etc.) para evitar daños provocados por inundaciones en estancias en caso de un mal funcionamiento del dispositivo.
- Ante una avería del dispositivo, debe tenerse en cuenta que los trabajos de reparación en el mismo solo pueden ser llevados a cabo por personal técnico cualificado.
- El dispositivo no puede funcionar en seco ni con la tubería de aspiración completamente cerrada.
- El dispositivo no puede ser utilizado para el funcionamiento de piscinas.
- El dispositivo no puede ser instalado en el circuito de circulación del agua potable.

**ADVERTENCIA:**

- Lea al completo estas advertencias e indicaciones de seguridad. Un incumplimiento de las advertencias e indicaciones de seguridad puede conducir a sufrir descargas eléctricas, quemaduras y/o lesiones graves.
- Guarde en un lugar seguro estas advertencias e indicaciones de seguridad para futuras consultas.

Resistencia

- La temperatura del líquido bombeado no debe superar los +35 °C en funcionamiento continuo.
- Con esta bomba, no se pueden bombear líquidos agresivos (ácidos, sustancias alcalinas, aguas de ensilado, etc.) ni líquidos que contengan materiales abrasivos, como arena.

Conexión eléctrica

- La conexión eléctrica se realiza a través de una toma de corriente conectada a tierra de 230 V~50 Hz. Protección mínima de 6 A.
- El motor está protegido contra sobrecargas o bloqueos a través de una protección térmica incorporada. En caso de sobrecalentamiento, la protección correspondiente del motor desconecta automáticamente la bomba que, una vez enfriada, se vuelve a conectar de forma automática.

Conexión a la red

La bomba para estanques que usted ha adquirido ya está equipada con un enchufe de seguridad. La bomba está diseñada para ser conectada a una toma de corriente de 230 V~50 Hz con contacto a tierra. Asegúrese de que la salida del enchufe esté suficientemente fusionada (al menos 6 A) y se encuentre en perfectas condiciones. Inserte el enchufe de la bomba en la toma de corriente; la bomba estará entonces lista para funcionar.

Desembalaje


Desembale el volumen de la entrega y compruebe que está completo y sin daños. Si descubre algún defecto, contacte inmediatamente con su distribuidor. Guarde el embalaje y las instrucciones de uso para poder almacenar y transferir el producto de forma segura en el futuro. Deshágase del material de embalaje que ya no sea necesario de forma correcta y respetuosa con el medio ambiente.

Aplicación

- La bomba puede utilizarse a una temperatura de entre +4 °C y +35 °C. El grosor de las partículas no debe sobrepasar los 5 mm.
- Usted puede utilizar la bomba para las siguientes aplicaciones:
 - con los estanques de jardín;
 - para el funcionamiento de un curso de agua;
 - para los acuarios;
 - como bomba de fuentes;
 - en la acuicultura.



Indicaciones de seguridad

- Por su propia seguridad, contacte con un electricista cualificado ante cualquier pregunta o problema.
- No conecte la bomba a la red eléctrica si no están instaladas todas las piezas.
- Conecte la bomba solamente a una toma de corriente con puesta a tierra (conectada a tierra). Este tipo de enchufes deben cumplir con las directivas nacionales correspondientes en cada caso. Asegúrese de que el neutro (conductor de protección PE; conductor de puesta a tierra) conduce continuamente a la bomba.
- Asegúrese de que el voltaje de la bomba coincide con el de la red eléctrica.
- Las instalaciones eléctricas de los estanques de jardín deben cumplir con las regulaciones nacionales e internacionales.
- Opere la bomba, solamente, cuando no haya personas en el agua.
- No porte ni tire de la bomba por el cable de alimentación. El cable no debe entrar en contacto con superficies calientes ni bordes afilados.
- La bomba no debe ser puesta en funcionamiento si el cable o la carcasa están dañados.
- No ponga la bomba en contacto con ningún otro líquido que no sea agua.
-  **Atención:** La bomba se apagará automáticamente en caso de sobretensión o de funcionamiento en seco sin agua.

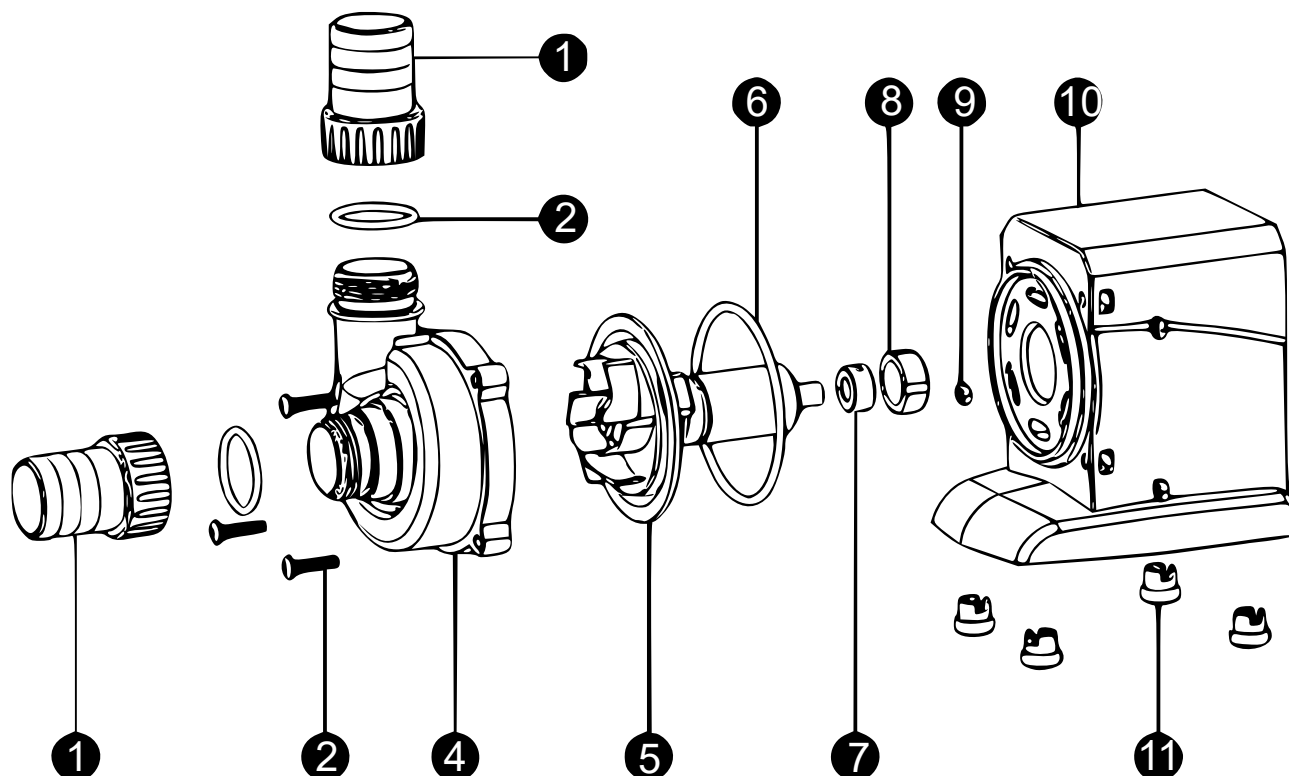
Instalación

1. Compruebe si la tensión y frecuencia de funcionamiento especificadas en la placa de características de la bomba se corresponden con las suministradas a través de la red eléctrica. Si los datos no coinciden, no ponga la bomba en funcionamiento.
2. Instale las mangueras o el accesorio de fuente que desee. Después de la instalación, compruebe que no haya burbujas de aire en las mangueras para asegurarse de que no entre aire en el sistema.
3. Instale la bomba en horizontal sobre una superficie firme y al menos 20 cm por debajo de la superficie del agua. Observe la profundidad máxima de inmersión permitida. Consulte la información de la placa de características.
4. Coloque el cable de alimentación de manera que no pueda dañarse.
5. Conecte la bomba a la red eléctrica.

Atención:

La bomba funciona sin cesto de filtro. Asegúrese de que las partículas en el agua no sean mayores de 5 mm, de lo contrario la bomba se bloqueará.

Despiece y lista de piezas



Nº	Denominación	Nº	Denominación	Nº	Denominación
1	Entrada/salida	5	Rotor	9	Tuerca de presión
2	O-ring 1	6	O-ring 2	10	Cuerpo de la bomba
3	Tornillo	7	Rodamiento	11	Pies de goma
4	Carcasa de la bomba	8	Junta del rodamiento		

Especificaciones técnicas

Numero de artículo	Modelo	Suministro eléctrico	Potencia (W)	Altura de entrega (m)	Caudal (l/h)	Conexiones (mm)
50964	CPP-5000	220-240 V 50 Hz	30	3,3	5000	19/25/33 (3/4"/1"/1 1/4")
50965	CPP-6000		40	4,2	6000	
50966	CPP-7000		50	4,6	7000	
50967	CPP-8000		70	5,6	8000	
50972	CPP-10000		80	6,0	10.000	25/33/38/51 (3/4"-2")
50973	CPP-12000		100	6,5	12.000	
50974	CPP-14000		120	7,0	14.000	

50975	CPP-16000		140	7.5	16.000	
-------	-----------	--	-----	-----	--------	--

Instrucciones de limpieza



1. Utilice un destornillador para abrir la carcasa de la bomba **(1)**.
2. Gire la parte delantera en la dirección de la flecha y extraiga la carcasa **(2)**.
3. Tire del eje de la bomba para sacarlo de la carcasa y limpiarlo **(3)**.
4. Compruebe que la junta de anillo roja está correctamente montada **(4)**.

Cuidado de la bomba

1. Limpie la bomba cada cuatro semanas o si usted nota una disminución en el rendimiento.
2. Desmonte la bomba y abra la carcasa como se describe en el apartado anterior.
3. Limpie la bomba, el eje de la bomba y la carcasa con un cepillo suave adecuado.

Hibernación

1. Desenchufe la bomba y sáquela del agua.
2. Limpie la bomba como se ha descrito anteriormente.
3. Revise la bomba para ver si hay daños, p. ej. grietas en la carcasa.
4. Almacene la bomba protegida de heladas, de ser posible, en un recipiente con agua.

Normativa sobre la gestión de residuos de aparatos eléctricos y electrónicos

Las directrices de la Unión Europea en materia de gestión de residuos de aparatos eléctricos y electrónicos (RAEE, 2012/19/EU) ya se aplican a lo establecido sobre este tipo de residuos.

Todos aquellos equipos y dispositivos de WilTec afectados por esta normativa han sido marcados con el símbolo de un contenedor de basura tachado. Este símbolo indica que el aparato no debe ser desechado a través de los residuos domésticos.

La empresa WilTec Wildanger Technik GmbH ha sido registrada bajo el número DE45283704 por el organismo competente alemán.

La gestión de residuos de aparatos eléctricos y electrónicos usados se realiza, en los países de la Unión Europea, a través de un sistema de recogida especial.

El símbolo que usted encontrará en el producto, o en su embalaje, señala que este no debe de ser desechado de manera normal a través de los residuos domésticos, sino que debe ser entregado para su reciclaje a través de un punto de recogida especial existente para estos aparatos. A través de su contribución con una correcta gestión de este tipo de residuos usted está apoyando y favoreciendo la conservación del medio ambiente y contribuyendo a preservar la salud de sus semejantes. Precisamente, salud y medio ambiente están amenazados por una incorrecta gestión de los residuos.



El reciclaje de materiales ayuda a reducir el consumo de materias primas.

Usted puede encontrar otras informaciones relativas al reciclaje de este producto a través de puntos de información en su municipio, del organismo encargado de la gestión de residuos existente en el mismo, o de la tienda donde usted ha adquirido dicho producto.

Domicilio social:
 WilTec Wildanger Technik GmbH
 Königsbenden 12 / 28
 D-52249 Eschweiler

AVISO IMPORTANTE:



La reproducción total o parcial, así como cualquier uso comercial que se le pudiera dar a este manual, al todo o alguna de sus partes, solo mediante autorización escrita por parte de la empresa WilTec Wildanger Technik GmbH.