

Istruzioni per l'uso

Pompa per piscina serie CPP CPP-5000, CPP-6000, CPP-7000, CPP-8000, CPP-10000, CPP-12000, CPP-14000, CPP-16000

50964-50967, 50972-50975



Immagine simile. Varia a seconda dei modelli

Prima di mettere in funzione il dispositivo, leggere attentamente le istruzioni.

Con riserva di modifiche tecniche!

In vista di eventuali sviluppi del prodotto, le informazioni e le illustrazioni contenute in questo manuale possono essere soggette a modifiche.

Aggiornamento della documentazione

Se ha proposte migliorative o vuole segnalarci delle incongruenze, non esiti a contattarci.



Le informazioni contenute in questo documento sono soggette a modifiche senza preavviso. Nessuna parte di questo documento può essere copiata o riprodotta in qualsiasi forma senza previo consenso scritto. Tutti i diritti sono riservati.

WilTec Wildanger Technik GmbH non si assume alcuna responsabilità per eventuali errori contenuti nel manuale per l'uso o negli schemi di collegamento.

Sebbene WilTec Wildanger Technik GmbH abbia perseguito ogni sforzo per garantire che il presente manuale utente sia completo, preciso e aggiornato, non si possono escludere errori.

Se riscontra un errore o vuole dare un suggerimento di miglioramento, saremo lieti di ascoltarvi.

È possibile inviare un'e-mail a:

service@wiltec.info

o utilizzare il nostro modulo di contatto su:

<https://www.wiltec.de/contacts/>

La versione aggiornata di questo manuale in diverse lingue è disponibile sul nostro shop online:

<https://www.wiltec.de/docsearch>

Il nostro indirizzo postale è:

WilTec Wildanger Technik GmbH
Königsbenden 12
52249 Eschweiler

Per restituire la merce ai fini della sua sostituzione, riparazione o per altri scopi, si prega di utilizzare il seguente indirizzo. Attenzione! Per assicurare che la gestione del reclamo o la restituzione della merce sia gestita senza problemi, si prega di contattare il nostro team di assistenza anticipatamente.

Reparto resi
WilTec Wildanger Technik GmbH
Königsbenden 28
52249 Eschweiler

E-mail: **service@wiltec.info**

Tel: +49 2403 55592-0

Fax: +49 2403 55592-15



Introduzione

Grazie per aver scelto di acquistare questo prodotto di qualità. Per ridurre al minimo il rischio di lesioni, vi chiediamo di prendere sempre alcune precauzioni di sicurezza basilari nell'impiego di questo prodotto. A tal fine, vi preghiamo di leggere attentamente le presenti istruzioni per l'uso e di assicurarvi di aver ben compreso il loro contenuto.

Conservare questo manuale in un luogo sicuro.

Indicazioni di sicurezza

ATTENZIONE:

L'utilizzo del presente dispositivo in prossimità di acqua stagnante, laghetti artificiali o da giardino è consentito solo con un interruttore di corrente differenziale, avente la corrente nominale fino a 30 mA (disposizioni prescritte da VDE – Federazione tedesca dell'industria elettrotecnica, elettronica e informatica – 0100 Parte 702 e 738).

Questo dispositivo non è destinato all'uso da parte di persone con limitate capacità fisiche, sensoriali, mentali, o che sono prive di esperienza. È consigliata la supervisione di una persona con le adeguate competenze tecniche, pienamente in grado di mettere in funzione il dispositivo. Tenere fuori dalla portata dei bambini.

ATTENZIONE:

- Prima di ogni utilizzo, supervisionare il dispositivo. Non utilizzare il prodotto, se i dispositivi di sicurezza sono danneggiati o usurati. Non mettere mai fuori uso i dispositivi di sicurezza.
- Fare del dispositivo un uso conforme allo scopo previsto e a quanto prescritto dal presente manuale.
- Nell'area di lavoro, l'utente ha la piena responsabilità della sicurezza.
- Se il cavo o la spina sono danneggiati a causa di effetti esterni, il cavo non deve essere riparato, bensì sostituito con uno nuovo. Questo lavoro può essere eseguito solo da un elettricista qualificato.
- La tensione di corrente alternata da 230 V, indicata sulla targhetta del dispositivo, deve corrispondere alla tensione di rete esistente.
- Non sollevare, trasportare o fissare il dispositivo per mezzo del cavo di alimentazione
- Assicurarvi che i collegamenti elettrici risiedano in zone protette da allagamenti o umidità.
- Prima di qualsiasi intervento sul dispositivo, estrarre la spina di alimentazione.
- Evitare di esporre il dispositivo a un getto d'acqua diretto.
- L'utente è responsabile dell'osservanza delle prescrizioni in materia di sicurezza, nonché della corretta installazione del dispositivo (rivolgersi a un elettricista se necessario).
- L'utente ha il dovere di prevenire difettosità del dispositivo e danni causati da un allagamento delle aree interessate, attraverso l'adozione di misure cautelari adeguate (ad es. installando un impianto di allarme, utilizzando una pompa di riserva, ecc).
- In caso di guasto del dispositivo, i lavori di riparazione possono essere eseguiti esclusivamente da un elettricista qualificato.
- Il dispositivo non deve mai funzionare a secco o con una linea di aspirazione completamente chiusa. In caso di danni al dispositivo causati da un funzionamento al secco, la garanzia decade.
- Il dispositivo non deve essere utilizzato per le piscine fuori terra.
- Il dispositivo non deve essere installato nel circuito dell'acqua potabile.

ATTENZIONE:

- Prendere un'accurata visione di tutte le prescrizioni di sicurezza. La mancata osservanza delle stesse, può provocare scosse elettriche, incendi e/o lesioni gravi.
- Conservare tale libretto illustrativo per un'eventuale consultazione in futuro.



Resistenza

- La temperatura del liquido movimentato in funzionamento continuo non deve superare i +35 °C.
- Evitare assolutamente la movimentazione di liquidi aggressivi (acidi, alcali, ecc.) o liquidi aventi sostanze abrasive (ad es. sabbia).

Collegamento elettrico

- Il collegamento elettrico è realizzato con una presa a terra 230 V ~ 50 Hz. Copertura di almeno 6 A.
- Una protezione termica integrata tutela il motore da sovraccarichi o blocchi. In caso di surriscaldamento, la pompa si spegne automaticamente e, dopo il raffreddamento, si riaccende.

Allaccio

La pompa che ha acquistato è già dotata di una presa di sicurezza ed è progettata per il collegamento a una presa da 230 V ~ 50 Hz. Fare attenzione che la presa sia adeguatamente sicura (almeno 6 A). Inserire la spina della pompa nella presa; la pompa è pronta per il funzionamento.

Togliere dall'imballo

Togliere dall'imballo l'articolo consegnato e verificarne la completezza e l'integrità. In caso di danni o merce incompleta, contattare immediatamente il rivenditore. Conservare l'imballaggio e le istruzioni per l'uso. Smaltire il materiale da imballaggio in modo ecocompatibile

Utilizzo

- La pompa può essere utilizzata a una temperatura compresa tra +4 °C e +35 °C. La dimensione delle particelle non deve superare i 5 mm.
- I campi di applicazione per questo articolo sono:
 - i laghetti da giardino;
 - il funzionamento di un corso d'acqua;
 - per gli acquari;
 - come pompa per fontana;
 - per le acquaculture.

Norme di sicurezza

- Contattare sempre un elettricista per qualsiasi dubbio o problema tecnico
- A meno che tutte le parti non siano installate, non collegare il dispositivo alla rete.
- Collegare la pompa solo a una presa a norma (con messa a terra). Questo tipo di presa deve essere conforme alle linee guida nazionali. Assicurarsi che il neutro (conduttore PE; "*protected earth*") conduca corrente direttamente alla pompa.
- Assicurarsi che la tensione della pompa e l'alimentazione siano uguali.
- L'installazione elettrica deve essere eseguita in conformità alle linee guida nazionali e internazionali.
- Non utilizzare la pompa in presenza di bagnanti in acqua.
- Non sollevare, trasportare o fissare il dispositivo per mezzo del cavo di alimentazione; il cavo non deve essere surriscaldato e non deve toccare spigoli vivi
- Non mettere in funzione la pompa, se il cavo o l'alloggiamento sono danneggiati.
- Utilizzare solo acqua, no utilizzare altri liquidi.

- **⚠ Attenzione:** La pompa si spegne automaticamente in caso di sovratensione o di funzionamento a secco.

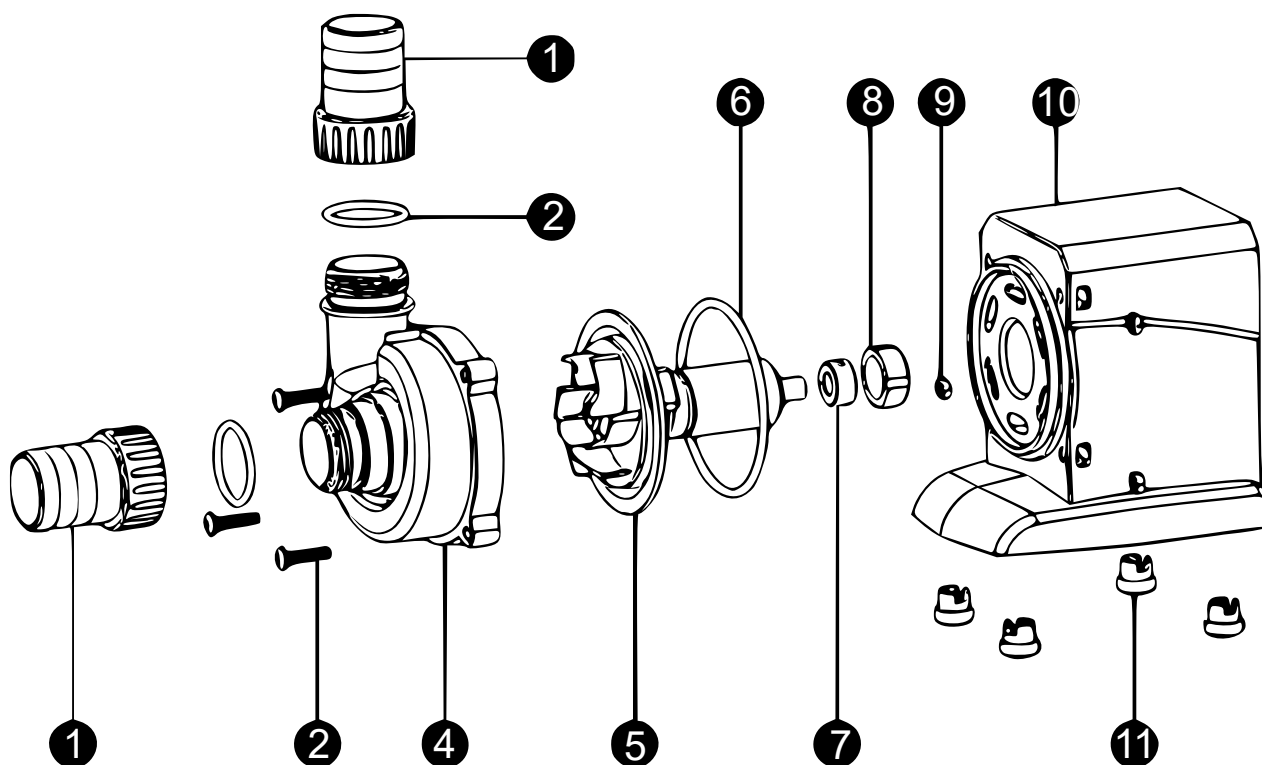
Installazione

1. Verificare che la tensione di esercizio e la frequenza della pompa siano conformi al tipo di rete. Se i dati non corrispondono, non azionare la pompa. I dati relativi alle prestazioni della pompa si trovano sulla targhetta.
2. Installare i tubi flessibili desiderati o un inserto per fontana. Dopo l'installazione, controllare la presenza o meno di bolle d'aria nei tubi (non deve esserci aria nel sistema).
3. Installare la pompa orizzontalmente, su un terreno solido ad almeno 20 cm sotto la superficie dell'acqua. Rispettare la profondità di immersione massima consentita. (Vedere le informazioni sulla targhetta.)
4. Posare il cavo di alimentazione in modo che non possa essere danneggiato da agenti esterni.
5. Collegare la pompa al circuito.

⚠ Attenzione:

La pompa funziona senza cestello filtrante. Assicurarsi che le particelle nell'acqua non siano più grandi di 5 mm, altrimenti la pompa si bloccherà.

Vista esplosa ed elenco delle parti



Nº	Denominazione	Nº	Denominazione	Nº	Denominazione
1	Entrata e uscita	5	Rotore	9	Dado a innesto
2	O-ring 1	6	O-ring 2	10	Corpo della pompa
3	Vite	7	Cuscinetto	11	Piedini in gomma
4	Alloggiamento della pompa	8	Guarnizione del cuscinetto		

Dati tecnici

Numero di articolo	Modello	Alimentazione	Prestazione (W)	Prevalenza (m)	Portata (l/h)	Collegamenti (mm)
50964	CPP-5000	220-240 V 50 Hz	30	3,3	5000	19/25/33 (3/4"/1"/1 1/4")
50965	CPP-6000		40	4,2	6000	
50966	CPP-7000		50	4,6	7000	
50967	CPP-8000		70	5,6	8000	
50972	CPP-10000		80	6,0	10000	25/33/38/51 (3/4"-2")
50973	CPP-12000		100	6,5	12000	
50974	CPP-14000		120	7,0	14000	
50975	CPP-16000		140	7,5	16000	

Istruzioni di pulizia



1. Utilizzare un cacciavite per aprire l'alloggiamento della pompa (**Fig. 1**).
2. Ruotare la parte anteriore nella direzione della freccia, quindi separare l'alloggiamento (**Fig. 2**).
3. L'albero della pompa fuori dall'alloggiamento è illustrato nella **Fig. 3**. È possibile procedere con la pulizia.
4. Verificare che la guarnizione ad anello rossa sia installata correttamente (**Fig. 4**).

Cura e pulizia

1. Pulire la pompa ogni quattro settimane o se si nota un calo delle prestazioni.
2. Smontare la pompa e aprire l'alloggiamento come descritto sopra.



-
3. Pulire la pompa, l'albero della pompa e l'alloggiamento con una spazzola morbida adatta.

Deposito durante l'inverno

1. Estrarre la pompa dall'acqua e scollegarla dalla rete.
2. Pulire la pompa come descritto nel manuale.
3. Controllare che la pompa non presenti danni, come crepe nell'alloggiamento.
4. Conservare la pompa al riparo dal gelo, possibilmente in un contenitore d'acqua.

Istruzioni per lo smaltimento

La normativa europea sullo smaltimento delle apparecchiature elettriche ed elettroniche (WEE, 2012/19/UE) è stata messa in atto attraverso la legge sull'elettricità.

Tutti i dispositivi elettrici Wiltec regolamentati dal WEE sono contrassegnati con il simbolo di un bidone della spazzatura barrato. Questo simbolo indica che questo dispositivo non può essere smaltito nel cestino.

La società Wiltec Wildanger Technik GmbH ha registrato presso l'ufficio tedesco preposto EAR il numero di registrazione WEEE DE45283704.

Smaltimento di apparecchiature elettriche ed elettroniche usate (da utilizzare nei Paesi dell'Unione Europea e in altri Paesi europei con un sistema di raccolta speciale per questi dispositivi).

Il simbolo sul prodotto o sulla sua confezione indica che questo prodotto non deve essere trattato come normale rifiuto domestico, ma deve essere restituito ad un centro di raccolta preposto al riciclo di apparecchiature elettriche ed elettroniche.

Aiutando a smaltire correttamente questo prodotto, si protegge l'ambiente e la salute, entrambi messi in pericolo da uno smaltimento errato



Il riciclaggio dei materiali aiuta a ridurre il consumo delle materie prime.

Se si desidera avere maggiori informazioni riguardo allo smaltimento di quest'apparecchio, si possono contattare gli uffici del Comune, la ditta che si occupa della raccolta dei rifiuti o la ditta che ha venduto la merce.

Indirizzo:
 WilTec Wildanger Technik GmbH
 Königsbenden 12 / 28
 D-52249 Eschweiler

AVVISO IMPORTANTE

Ogni riproduzione, anche parziale, di questo manuale d'uso e ogni utilizzo commerciale, anche parziale, dello stesso è lecita solo con l'autorizzazione per iscritto della WilTec Wildanger Technik GmbH.