

Gebruikershandleiding

Zwembadpomp serie CPP CPP-5000, CPP-6000, CPP-7000, CPP-8000, CPP-10000, CPP-12000, CPP-14000, CPP-16000

50964-50967, 50972-50975



Afgebeeld product kan per model enigszins afwijken

Vóór ingebruikname de handleiding en veiligheidsvoorschriften lezen en toepassen!

Onder voorbehoud van technische aanpassingen!

Vanwege constante technische ontwikkelingen kunnen afbeeldingen, het stappenplan en technische gegevens enigszins afwijken.



De informatie in dit document kan te allen tijde zonder aankondiging vooraf gewijzigd worden. Het is niet toegestaan dit document zonder schriftelijke toestemming vooraf te kopiëren of op welke manier dan ook (deels) te vermenigvuldigen. Alle rechten zijn voorbehouden.

WilTec Wildanger Technik GmbH is niet aansprakelijk voor eventuele fouten in deze gebruiksaanwijzing of de daaraan aangesloten overzichten en schema's.

Hoewel *WilTec Wildanger Technik GmbH* met de grootst mogelijke zorg deze gebruikershandleiding heeft samengesteld, zodat deze volledig, foutloos en actueel is, kunnen fouten niet uitgesloten worden. Heeft u een fout in deze handleiding ontdekt of wilt u ons een tip ter verbetering meedelen, dan vernemen wij deze graag van u.

U kunt een e-mail sturen aan het onderstaand e-mailadres:

service@wiltec.info

of gebruik het contactformulier op onze website:

<https://www.wiltec.de/contacts/>

De actuele versie van deze handleiding is in meerdere talen te vinden in onze webshop:

<https://www.wiltec.de/docsearch>

Ons postadres is:

WilTec Wildanger Technik GmbH
Königsbenden 12
52249 Eschweiler
Duitsland

Indien u een product wilt terugsturen ter reclamatie, reparatie, ruiling of om welke reden dan ook, verzoeken wij u het onderstaand adres te gebruiken. Let op! Om een snelle afhandeling van uw retourzending of ruiling te kunnen verwezenlijken, verzoeken wij u in elk geval ons Serviceteam te contacteren alvorens u het product terugzendt. Gebruik hiervoor het onderstaand adres en/of contactgegevens.

Retouren
WilTec Wildanger Technik GmbH
Königsbenden 28
52249 Eschweiler

E-mail: **service@wiltec.info**

Tel: +49 2403 55592-0 - Fax: +49 2403 55592-15



Inleiding

Wij danken u voor de aanschaf van dit hoogwaardig product. Om het risico op ongelukken en letsel zo veel mogelijk uit te sluiten, verzoeken wij u te allen tijde de basisveiligheidsvoorschriften in acht te nemen bij ingebruikname van dit product. Leest u alstublieft deze gebruikershandleiding zorgvuldig door en stel zeker dat u de inhoud ervan begrepen heeft.

Bewaar deze handleiding zorgvuldig.

Veiligheidswaarschuwing



PAS OP:

Het gebruik van dit apparaat is bij stilstaande wateren, tuin- en zwembijvers en/of in de omgeving hiervan uitsluitend toegestaan indien een aardlekschakelaar met een nominale stroomwaarde tot 30 mA aanwezig is.

Dit apparaat mag niet door personen met een mentale, geestelijke, zintuiglijke of fysieke beperking of personen met gebrek aan ervaring en/of kennis worden gebruikt (hieronder ook kinderen), tenzij deze door een persoon worden bijgestaan en/of begeleid, die de veiligheid van deze personen kan garanderen of hen correct kan informeren over het juiste gebruik van het apparaat. Kinderen dienen altijd onder toezicht van een volwassen persoon te staan, zodat kan worden voorkomen dat zij met het apparaat spelen.



ATTENTIE:

- Vóór gebruik het apparaat regelmatig controleren. Gebruik het apparaat niet indien veiligheidssystemen van het apparaat beschadigd of versleten zijn. Zet veiligheidssystemen nooit buiten werking.
- Gebruik het apparaat uitsluitend voor het doel waarvoor het bestemd is, zoals aangegeven in deze handleiding.
- U bent verantwoordelijk voor de veiligheid van de omgeving waar het apparaat gebruikt wordt.
- Mocht de stroomkabel vanwege externe factoren beschadigd raken, mag deze niet gerepareerd of gedeeltelijk hersteld worden! De beschadigde kabel dient volledig vervangen te worden door een nieuwe stroomkabel. Het vervangen van de kabel mag uitsluitend door gekwalificeerd personeel of een elektrospecialist gedaan worden.
- De stroomspanning van 230 V (50 Hz) die op het fabrieksetiket van het apparaat is aangeduid dient overeen te komen met de daadwerkelijk aanwezige netspanning.
- Het apparaat mag nooit aan de stroomkabel getild, getransporteerd of opgehangen dan wel bevestigd worden.
- U dient zeker te stellen dat stopcontacten en andere stroomvoorzieningseenheden buiten het bereik van overstromingen liggen of tegen vochtigheid beschermd zijn.
- Trek altijd de stroomkabel uit het stopcontact voordat u aan het apparaat werkt of reparaties uitvoert.
- U dient te voorkomen dat het apparaat aan directe waterstralen wordt blootgesteld.
- De gebruiker is verantwoordelijk voor het naleven van de plaatselijk geldende veiligheids- en installatievoorschriften. Raadpleeg indien nodig een elektrotechnisch specialist.
- De gebruiker is zelf verantwoordelijk voor het nemen van gepaste maatregelen (bijv. installatie van een alarmsysteem, reservepomp, etc.) om schade door het overstromen van ruimtes als gevolg van een storing of defect aan het apparaat uit te kunnen sluiten.
- In geval van een storing of defect aan het apparaat, mogen reparatiewerkzaamheden aan het apparaat alleen door gekwalificeerd personeel dan wel een elektricien uitgevoerd worden.
- Het apparaat mag nooit leeglopen of gebruikt worden met een volledig gesloten aanzuigleiding.
- Het is niet toegestaan het apparaat in zwembaden of zwembadhallen te gebruiken.
- Het apparaat mag niet in de drinkwatercirculatie ingebouwd worden.



Waarschuwing!

Leest u alle veiligheidsvoorschriften en aanwijzingen. Het niet in acht nemen van de veiligheidsvoorschriften kan tot stroomschokken, brand en/of zwaar letsel leiden. Bewaar alle veiligheidsvoorschriften en aanwijzingen voor toekomstige raadpleging.

Bestendigheid

- De maximale watertemperatuur van +35 °C mag bij een constante watertoevoer niet overschreden worden.
- Met deze pomp mogen geen brandbare, gasvormige of explosieve vloeistoffen worden afgevoerd. Ook dient te worden voorkomen dat vloeistoffen met schurende deeltjes, zoals zand, in het apparaat terecht komen.

Aansluiting

- Het apparaat mag alleen aan een geaard stopcontact met 230 V ~ 50 Hz spanning aangesloten worden. De zekering dient minimaal 6 A te bedragen.
- De pompmotor is door middel van een intern aangebracht thermisch motorbeveiligingsmechanisme tegen overbelasting en/of enige vorm van blokkade of opstopping beschermd. Bij oververhitting schakelt het oververhittingsmechanisme de pomp automatisch uit. Het apparaat wordt na een koelfase automatisch weer ingeschakeld.

Netaansluiting

Het apparaat is fabrieksaf voorzien van een netsnoer met geaarde stekker. Sluit het apparaat alleen op een geaard stopcontact met een netspanning van 230 V ~ 50 Hz aan. U dient met zekerheid vast te stellen dat het stopcontact met een zekering van minimaal 6 A beschermd is. De pomp is na het insteken van de stekker direct startklaar.

Uitpakken

Controleer na het uitpakken van het apparaat en de toebehoren of de levering compleet is en of het apparaat alsmede de toebehoren geen beschadigingen hebben. Mocht u een afwijking vaststellen, wendt u zich dan direct aan de verkoper van het product. Bewaar de doos en handleiding voor toekomstig gebruik, opslag of doorgeven van het product. Zorgt u ervoor dat u het weg te gooien verpakkingsmateriaal milieubewust uitgesorteerd.

Gebruik

- De pomp kan bij een temperatuur tussen +4 °C en +35 °C gebruikt worden. De omvang van deeltjes mag de 5-milimetergrens niet overschrijven.
- De pomp kan voor het onderstaande gebruikt worden:
 - aquaria,
 - fonteinen,
 - aquacultuur,
 - als circulatiepomp voor kleine tuinzwembaden,
 - natuurswembad.

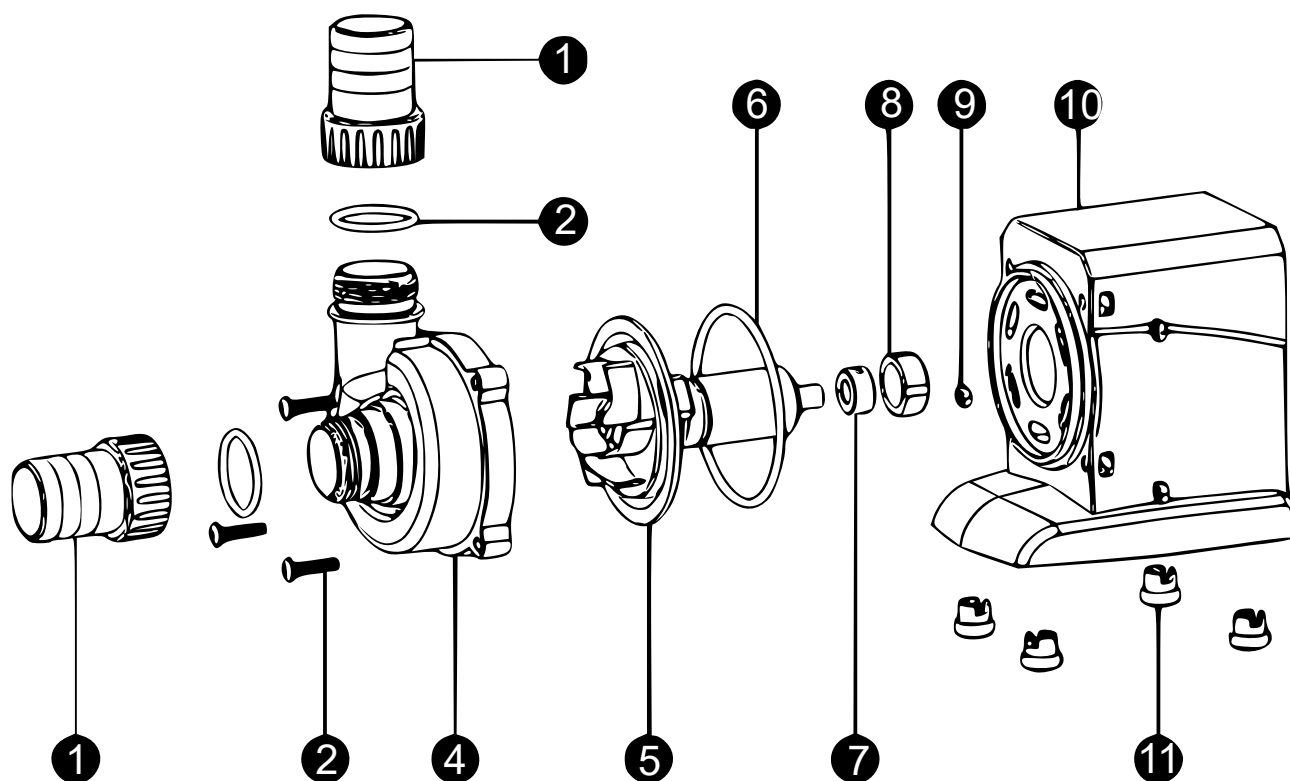
Installatie

1. U dient zeker te stellen, dat de netspanning en frequentie van het stroomnetwerk en de pomp overeenstemmen. De pomp is voorzien van een door de fabrikant aangebrachte etiket met daarop de betreffende informatie. Neem het apparaat niet in gebruik indien de gegevens niet overeenkomen. Raadpleeg bij twijfel een elektrospecialist.
2. Zet het gewenste kopstuk op de slang of gebruik het fonteinspuitstuk. Controleer na het opzetten van het gewenste kopstuk de slangen op eventuele luchtbellen. U dient vast te stellen dat er zich geen lucht in het systeem bevindt.
3. Bevestig de pomp op een stevige, vaste ondergrond horizontaal en zorg ervoor dat de pomp zich minimaal 20 cm onder het wateroppervlak bevindt. Neem de maximaal toegestane onderdompelgrens in acht. Deze vindt u op het aan het apparaat aangebrachte etiket.
4. Verleg de stroomkabel zo, dat er geen invloeden van buitenaf op inwerken kunnen.
5. Sluit de pomp op het stroomnetwerk aan.

ATTENTIE:

De pomp is niet voorzien van een filterkorf, waardoor u erop moet letten dat grove vuildeeltjes niet groter dan 5 mm mogen zijn. Grote vuildeeltjes kunnen de pomp blokkeren dan wel voor opstoppingen zorgen.

Explosietekening en onderdelenlijst



Nr.	Betekening	Nr.	Betekening	Nr.	Betekening
1	In- en uitlaat	5	Rotor	9	Drukmoer
2	Afdichtring 1	6	Afdichtring 2	10	Motorbehuizing
3	Schroeven	7	Lager	11	Rubberen onderzetters
4	Pompgedeelte	8	Lagerafdichting		

Technische gegevens

Artikelnummer	Model	Stroomvoorziening	Vermogen (W)	Doorstroomhoogte (m)	Doorstroomeeheid (l/h)	Aansluitingen (mm)
50964	CPP-5000	220–240 V 50 Hz	30	3,3	5000	19/25/33 (3/4"/1"/1 1/4")
50965	CPP-6000		40	4,2	6000	
50966	CPP-7000		50	4,6	7000	
50967	CPP-8000		70	5,6	8000	
50972	CPP-10000		80	6,0	10.000	25/33/38/51 (3/4"-2")
50973	CPP-12000		100	6,5	12.000	
50974	CPP-14000		120	7,0	14.000	
50975	CPP-16000		140	7,5	16.000	

Reinigingsvoorschriften



1. Open het voorste gedeelte van de pomp met behulp van een schroevendraaier (afb. 1)
2. Trek het voorste gedeelte los van de pomp door het in de pijlrichting eraf te trekken (afb. 2)
3. Trek de pomp-as voorzichtig uit het apparaat in de richting van de pijl zoals hierboven afgebeeld (afb. 3)
4. Controleer en zorg ervoor dat de roodkleurige dichting correct op zijn plaats zit (afb. 4)



Reiniging en onderhoud

1. Reinig de pomp iedere 4 weken of direct bij het opmerken van vuil of deeltjes die de werking van de pomp beïnvloeden.
2. Haal de pomp uit elkaar aan de hand van de hierboven omschreven stappen.
3. Reinig de pomp, de pomp-as en de behuizing ervan met een zachte, geschikte borstel.

Opslag in de winter

1. Neemt de u pomp uit het water en zorgt u ervoor dat deze van de netspanning afgehaald is.
2. Reinig de pomp zoals eerder in deze handleiding beschreven is.
3. Controleer de pomp op eventuele beschadigingen, zoals scheuren of barsten in de behuizing.
4. Zorg ervoor dat de pomp op een veilige plaats wordt bewaard, waar het tegen bevriezing beschermd is. In optimaal geval bewaart u de pomp in een met water gevulde bak. Let ook hierbij op dat er geen risico voor bevriezing van het water aanwezig is.

Afvalverwerkingsvoorschriften

De EU-richtlijn (2012/19/EU, WEEE) ter inzameling en verwerking van (oude) elektrische apparaten regelt de inzameling van oude elektrische en elektronische apparaten binnen de EU en is ook op nationaal niveau geratificeerd.

Alle *WilTec*-apparaten die onder de WEEE-richtlijn vallen zijn met het doorkruiste containersymbool aangeduid. Dit symbool geeft aan dat het apparaat niet met het huishoudelijk afval weggegooid mag worden.

Wiltec Wildanger GmbH is in het Duitse EAR-afvalregister geregistreerd onder het WEEE-registratienummer DE45283704.

Inzameling en verwerking van gebruikte elektrische en elektronische apparaten is toepasbaar in alle landen van de Europese Unie en overige landen die over een nationaal inzamel- en verwerkingssysteem beschikken. Het symbool dat op het apparaat of de verpakking ervan is afgebeeld, geeft aan dat het product niet met het huishoudelijke afval gecombineerd mag worden. Het product dient naar een afvalverwerkingslocatie te worden gebracht, waar het recycelen van elektrische en elektronische apparaten wordt verzorgd.

Met uw bijdrage aan het correct verwerken van elektrisch afval helpt u mee aan het beschermen van het milieu en de gezondheid van uw medemens. Milieu en gezondheid worden door het verkeerd verwerken van elektrisch afval in gevaar gebracht. Eveneens helpt het recycelen van materialen het onnodig verbruik van grondstoffen te verminderen.

Verdere informatie over het recycelen van dit product verkrijgt u bij uw gemeente, op de website van de rijksoverheid of van de verkoper waar u het product gekocht heeft.



Adres:
WilTec Wildanger Technik GmbH
Königsbenden 12 / 28
52249 Eschweiler
Duitsland

Belangrijk:

Het op iedere manier kopiëren van deze handleiding en /of gebruik ervan voor commerciële doeleinden, is alleen toegestaan met schriftelijke toestemming van *WilTec Wildanger Technik GmbH* vooraf.