

Bruksanvisning

Poolpump serie CPP CPP-5000, CPP-6000, CPP-7000, CPP-8000, CPP-10000, CPP-12000, CPP-14000, CPP-16000

50964–50967, 50972–50975



Liknande avbildning, olikheter mellan modeller är möjliga

Läs bruksanvisningen och beakta säkerhetsanvisningar innan produkten tas i bruk.

Med reservation för eventuella tekniska ändringar!

På grund av stadiga vidareutvecklingar kan det finnas ringa olikheter mellan produkten och avbildningar, handlingssteg eller tekniska data.



Vid informationerna i denna bruksanvisning förbehåller vi oss rätten till oanmälda ändringar. Ingen del av detta dokument får kopieras eller mångfaldigas på annat sätt utan ett föregående skriftligt samtycke. Alla rättigheter reserverade.

WilTec Wildanger Technik GmbH övertar inget ansvar för eventuella fel i denna bruksanvisning eller kopplingsschemana.

Fastän WilTec Wildanger Technik GmbH har gjort allt det kan för att ge dig en fullständig, felfri och aktuell bruksanvisning, kan fel inte uteslutas.

Hittade du ett fel eller har du ett förslag till en förbättring? Du får gärna kontakta oss per e-post eller vårt kontaktformulär. Vi ser fram emot ditt meddelande.

Vår e-postadress:

service@wiltec.info

Vårt kontaktformulär:

<https://www.wiltec.de/contacts/>

Den aktuella versionen av denna bruksanvisning i flera språk hittar du på vår nätbutik:

<https://www.wiltec.de/docsearch>

Vår postadress är:

WilTec Wildanger Technik GmbH
Königsbenden 12
D - 52249 Eschweiler
TYSKLAND

Använd följande adress för att skicka tillbaka varorna på grund av utbyte, reparation eller andra skäl. Obs! Kontakta vårt serviceteam för att säkerställa en smidig reklamation eller utbyte.

Retourenabteilung
WilTec Wildanger Technik GmbH
Königsbenden 28
D - 52249 Eschweiler
TYSKLAND

E-Mail: **service@wiltec.info**

Tel: +49 2403 55592-0

Fax: +49 2403 55592-15



Introduktion

Tack för att du köpte denna kvalitetsprodukt. Vi ber dig att alltid vidta några grundläggande säkerhetsåtgärder när du använder produkten för att minimera skaderisken. Läs noga igenom bruksanvisningen och förvissa dig att du har förstått allt. Förvara bruksanvisningen så att den står till förfogande.

Säkerhetsanvisningar

Försiktig!

I stilla vattendrag, trädgårds- och baddammar och i deras omgivning får pumpen endast användas i kombination med en jordfelsbrytare. Jordfelsbrytares utlösande märkström får inte vara högre än 30 mA (enl. VDE 0100, del 702 och 738).

Pumpen är inte avsedd för att användas av personer (inklusive barn) med minskade fysiska, sensoriska eller intellektuella färdigheter eller bristande erfarenhet och/eller kunskap. Undantag härav finns bara om en person som är ansvarig för användarens säkerhet övervakar användningen eller ger instruktioner om hur man använder produkten. Barn ska övervakas för att förhindra användningen av produkten som leksak.

Obs!

- Utför en visuell kontroll av produkten innan varje användning. Produkten får ej användas om säkerhetsanordningarna är skadade eller utslitna. Aldrig inaktivera säkerhetsanordningarna.
- Använd produkten endast i enlighet med avsedda ändamålet som anges i denna bruksanvisning.
- Du är ansvarig för säkerheten inom arbetsområdet.
- Om kabeln eller stickproppen skadades av yttre påverkan, får kabeln inte repareras! Den skadade kabeln måste bytas ut. Utbytet måste utföras av en kvalificerad elektriker.
- Den befintliga nätspänningen måste motsvara den angivna nätspänningen på märkskylten (230 V växelspanning).
- Transportera, fäst och lyft aldrig produkten vid nätkabeln.
- Se till att alla elektriska stickkontakter och anslutningar befinner sig i en torr och översvämningssäker miljö.
- Dra alltid ut nätproppen inför underhåll.
- Skydda produkten mot direkta vattenstrålar eller regn.
- Användaren är ansvarig för att följa lokala säkerhetsregler och monteringsvillkor. (I tveksamma fall skulle du kontakta en kvalificerad elektriker)
- Användare är ansvarig för att vidta lämpliga åtgärder mot skador i följd av översvämning av rummen som utlösts av utrustnings funktionsstörning. Lämpliga åtgärder är t.ex. installationen av larmsystem, reservpump, eller liknande.
- I fall av eventuella funktionsbortfall får produkten endast repareras av en kvalificerad elektriker.
- Kör aldrig pumpen utan vätska eller med fullständigt stängd insugningsledning.
- Pumpen får inte monteras in i dricksvattenkretsloppet.



Varning!

- Läs alla säkerhetsanvisningar och instruktioner. Försummelser att följa säkerhetsanvisningarna och instruktionerna kan förorsaka elstöt, brand och/eller svåra skador.
- Förvara alla säkerhetsanvisningar och instruktioner för framtiden.

Beständighet

- Vätskans temperatur får inte vara högre än +35 °C vid permanentdrift.
- Produkten är inte lämplig för att pumpa aggressiva vätskor (syra, lut, ensilagevätska etc.) samt vätskor med abrasiva (förslitande) material (t.ex. sand).

Elanslutning

- För elanslutning behövs ett skyddskontaktuttag (230 V ~ 50 Hz) med en säkring av minst 6 A.
- Motorn är försedd med ett termiskt motorskydd mot överbelastning eller blockering. Det termiska motorskyddet stänger av pumpen automatiskt i fall av överhettning. Efter motorn är tillräckligt nedkyld vridas pumpen på automatiskt.

Nätanslutning

Dampumpen är redan försedd med ett skyddskontaktuttag. För elanslutning av pumpen behövs ett skyddskontaktuttag (230 V ~ 50 Hz). Se till att uttaget är tillräckligt säkert (minst 6 A) och oskadat. Koppla in pumpens propp i skyddskontaktuttag. Nu är pumpen driftklar.

Att packa upp


Packa ut de levererade delarna och kontrollera att allting är fullständigt och intakt. Kontakta en fackhandlare om du hittar några brister. Förvara bruksanvisningen och förpackningen för säker lagring eller överföring av produkten i framtiden. Släng förpackningsmaterial som inte längre behövs på ett miljövänligt sätt.

Användning

- Pumpen kan användas vid en temperatur på +4 °C till +35 °C. Partikelstorleken får inte vara större än 5 mm.
- Du kan använda pumpen:
 - för trädgårdsdammar,
 - för driften av ett vattendrag,
 - för akvarier,
 - som fontänpump,
 - för akvakulturer.

Säkerhetsanvisningar

- Kontakta en kvalificerad elektriker för din egen säkerhet om du har några frågor eller problem med produktens drift.
- Dra alltid ut alla nätproppar innan du rör vid vattnet.
- Använd endast ett (jordat) skyddskontaktuttag för pumpens anslutning. Den typ av uttaget måste motsvara dem respektive nationella riktlinjerna. Se till att PE-ledaren (protective earth) leder genomgående hela vägen till pumpen.

- Se till att pumpens spänning motsvarar elnätets spänning.
- Elektriska installationer av trädgårdsdammar måste motsvara dem nationella och internationella riktlinjerna.
- Kör aldrig pumpen om människor befinner sig i vatten.
- Bär och dra aldrig pumpen vid nätkabeln. Kabeln får inte överhettas eller komma i kontakt med spetsiga kanter.
- Pumpen får inte tas i drift om kabeln eller höljet är skadade.
- Pumpen är endast lämplig för vatten. Kör aldrig pumpen med andra vätskor.
-  **Obs:** Pumpen stängs av automatiskt när det finns en överspänning eller om pumpen körs utan vatten.

Montering

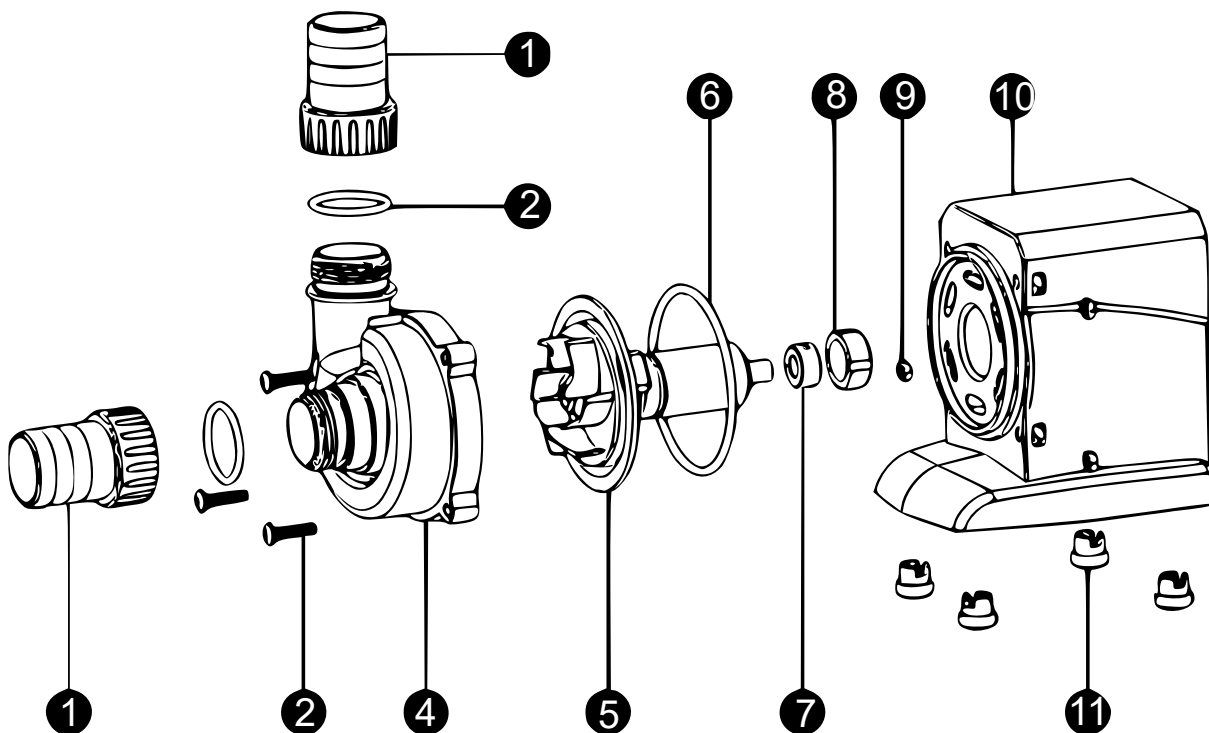
1. Kontrollera om den angivna driftspänningen och frekvensen stämmer överens med det befintliga elnätet. Ta inte pumpen i drift om uppgifterna inte stämmer överens. Du hittar alla effektuppgifter på märkskylten.
2. Montera de önskade slangarna eller en fontänuppsats. Kontrollera efter monteringen om det finns luftbubblor i slangarna. Se till att det finns ingen luft i systemet.
3. Montera pumpen horisontalt på en fast mark, minst 20 cm under vattenytan. Observera det max. tillåtet neddopningsdjupet (uppgifterna hittar du på märkskylten).
4. Nätkabeln måste läggas på ett sätt att den är skyddad mot yttre påverkan.
5. Koppla in pumpen i strömkretsen.



Obs:

Pumpen tas i drift utan filterkorg. Se till att partiklar i vatten inte är större än 5 mm. Annars blockeras pumpen.

Sprängskiss och delförteckning



Nr.	Beteckning	Nr.	Beteckning	Nr.	Beteckning
-----	------------	-----	------------	-----	------------

1	In- och utlopp	5	Rotor	9	Tryckmutter
2	O-ring 1	6	O-ring 2	10	Motorhölje
3	Skruv	7	Lager	11	Gummifötter
4	Pumphölje	8	Lagertätning		

Tekniska uppgifter

Artikelnummer	Modell	Elförsörjning	Effekt (W)	Uppfordringshöjd (m)	Flöde (l/h)	Anslutningar (mm)
50964	CPP-5000	220–240 V 50 Hz	30	3,3	5000	19/25/33 (3/4"/1"/1 1/4")
50965	CPP-6000		40	4,2	6000	
50966	CPP-7000		50	4,6	7000	
50967	CPP-8000		70	5,6	8000	
50972	CPP-10000		80	6,0	10 000	25/33/38/51 (3/4"–2")
50973	CPP-12000		100	6,5	12 000	
50974	CPP-14000		120	7,0	14 000	
50975	CPP-16000		140	7,5	16 000	

Hänvisningar för rengöring



1. Använd en skruvmejsel för att öppna pumphöljet (**avb. 1**).
2. Vrid främre delen i pilens riktning och ta isär höljet (**avb. 2**).
3. Dra ut pumpaxeln ur höljet för reningen (**avb. 3**).



-
4. Kontrollera att den röda tätningsringen är monterad på rätt sätt (**avb. 4**).

Vård och rening

1. Vänligen rena pumpen var fjärde vecka eller när du iakttar en effektförlust.
2. Ta pumpen isär och öppna höljet som beskrivs ovan.
3. Rena pumpen, pumpaxeln och pumphöljet med en lämplig, mjuk borste.

Övervintring

1. Ta pumpen ut ur vatten och separera pumpen från elnätet.
2. Rena pumpen som beskrivs i hänvisningarna.
3. Kontrollera om pumpen är skadad, t.ex. sprickor i höljet.
4. Lagra pumpen frostfritt och, om möjligt, i en vattenfylld behållare.

Regleringar av avfallshanteringen

EU-direktivet för hantering av elektrisk och elektronisk utrustning (WEEE, 2012/19/EU) blev införlivat i den tyska lagen för elektronikavfall.

Symbolen som visar en genomstryknad soptunna kännetecknar alla WEEE-berörda produkter från WilTec. Symbolen betyder att produkten får ej kastas in i hushållssopor.

WilTec Wildanger Technik GmbH registrerades av den tyska registreringsinstansen EAR (Stiftung Elektro-Altgeräte Register). WilTecs WEEE-registreringsnummer är DE45283704.

Avfallshandling av begagnade elektriska och elektroniska produkter (tillämplig för alla länder av Europeiska unionen och alla länder med ett separat källsorteringssystem för dessa produkter).

Symbolen på förpackningen eller produkten själv betyder att produkten får ej kastas in i hushållssopor. Produkten måste inlämnas till återvinningsstation för elektrisk och elektronisk utrustning.

Genom den lämpliga avfallshandlingen av din produkt skyddar du miljön och dina medmänniskors hälsa. En olämplig avfallshandling utgör en risk för miljön och människors hälsa.



Materialåtervinning hjälper att minska förbrukningen av råmaterial.

Din kommun, dina kommunala behandlingsanläggningar eller affären där du köpte produkten kan ge dig vidare informationer om materialåtervinningsprocessen.

Adress:
 WilTec Wildanger Technik GmbH
 Königsbenden 12 / 28
 D - 52249 Eschweiler
 TYSKLAND

Viktig anmärkning:

Varje sätt av delvis eller fullständigt mångfaldigande eller kommersiellt nyttjande av denna bruksanvisning behöver ett skriftligt godkännande från WilTec Wildanger Technik GmbH.