

Mode d'emploi

Pompe de bassin SuperECO réglable CET-8000, CET-15000

50982, 51192



Illustration similaire, peut varier selon le modèle

Veillez lire et respecter le mode d'emploi et les consignes de sécurité avant la mise en service.

Sous réserve de modifications techniques !

En raison du développement constant, les illustrations, les étapes de fonctionnement ainsi que les données techniques peuvent varier légèrement.



Les informations contenues dans ce document sont susceptibles d'être modifiées sans préavis. Aucune partie de ce document ne peut être copiée ou reproduite sous une autre forme sans autorisation écrite préalable. Tous droits réservés.

La société WilTec Wildanger Technik GmbH décline toute responsabilité en cas d'erreurs dans ce manuel d'utilisation ou dans les schémas de raccordement.

Bien que WilTec Wildanger Technik GmbH ait tout mis en œuvre pour que ce manuel d'utilisation soit complet, précis et à jour, une marge d'erreur peut néanmoins subsister.

Si vous trouviez une erreur ou si vous désiriez nous communiquer des suggestions quant aux améliorations à apporter, n'hésitez pas à nous contacter. Vos messages seront les bienvenus !

Pour tout renseignement, écrivez-nous à l'adresse électronique suivante :

service@wiltec.info

Ou bien utilisez le formulaire de contact qui figure dans le lien suivant :

<https://www.wiltec.de/contacts/>

La version actuelle de ce manuel d'utilisation est disponible dans plusieurs langues dans notre boutique en ligne. Cliquez sur le lien ci-dessous :

<https://www.wiltec.de/docsearch>

Pour un envoi par voie postale de vos réclamations, notre service après-vente se tient à votre disposition à l'adresse suivante :

WilTec Wildanger Technik GmbH
Königsbenden 12
52249 Eschweiler

Pour le retour de votre marchandise en vue d'un échange, d'une réparation ou autre, veuillez utiliser également l'adresse suivante. **Attention !** Ne renvoyez jamais la marchandise sans l'accord préalable de notre SAV. Autrement, l'envoi sera refusé à la réception.

Retourenabteilung
WilTec Wildanger Technik GmbH
Königsbenden 28
52249 Eschweiler

À votre écoute et joignable via :

E-mail : **service@wiltec.info**

Tél : +49 2403 977977-4 (équipe francophone)

Fax : +49 2403 55592-15

Introduction


Merci d'avoir opté pour ce produit de qualité. Afin de réduire tout risque de blessure, nous vous prions de toujours prendre quelques mesures de sécurité de base lors de l'utilisation de cet article. Veuillez lire attentivement ce manuel et vous assurer de l'avoir bien compris. Conservez ce mode d'emploi dans un lieu sûr.



Déballage

Veillez informer votre vendeur dans le cas où la marchandise est endommagée.

Consignes de sécurité

- Pour votre sécurité, veuillez communiquer avec un électricien qualifié concernant vos questions et problèmes.
- Ne branchez pas l'appareil du réseau électrique s'il reste des pièces à installer.
- Ne connectez la pompe qu'à une prise électrique mise à la terre. Cette prise doit correspondre aux directives nationales. Assurez-vous que le conducteur neutre va sans interruption jusqu'à la pompe.
- Assurez-vous que la tension de la pompe correspond à celle du réseau électrique.
- Les installations électriques des étangs de jardin doivent correspondre aux directives nationales et internationales.
- Ne faites pas fonctionner la pompe si quelqu'un se trouve dans l'eau.
- Ne transportez pas et ne tirez pas la pompe par le cordon d'alimentation. Le câble ne doit toucher ni les surfaces chaudes ni quelconque arête vive.
- La pompe ne doit pas être mise en service si le câble ou la fiche de contact est endommagé.
- Utilisez-la seulement dans de l'eau, et non pas dans un autre liquide.
-  **Attention** : La pompe s'éteint automatiquement en cas de surtension ou de fonctionnement à sec.
- Le contrôleur n'est pas étanche. Par conséquent, il doit être conservé dans un endroit sec et bien ventilé.
- N'ouvrez jamais cet appareil dans un endroit humide ou mouillé, ou si vous-mêmes êtes mouillés, et protégez-le d'une exposition directe aux rayons du soleil.
- Installez l'appareil dans un endroit protégé pour que personne ne puisse tomber ou endommager le câble en marchant dessus.
- Débranchez l'appareil avant de le nettoyer et n'employez à cet effet qu'un chiffon humide. Évitez l'emploi de produits détergents, et veillez à ce qu'aucun liquide ne pénètre dans la partie électrique de l'appareil.
- L'intérieur du moteur de l'appareil ne comprend aucune partie qui puisse être entretenue par l'utilisateur. Confiez l'entretien, l'équilibrage et les réparations éventuelles à une personne qualifiée ; sinon, la garantie de 2 ans expire immédiatement !

Usage

La pompe convient aux étangs, aquariums et aux aquariums de fruits de mer.

Caractéristiques

- Contrôle multifonctionnel pour le réglage de la puissance et du débit
- Économie d'énergie de 60 % grâce à une nouvelle transformation de fréquence électronique
- Rotor de pompe centrifuge
- Extrêmement silencieuse, peut être utilisée à la fois dans l'eau douce et l'eau salée
- Conception généreuse à l'état neuf avec poignée rotative, facile à transporter
- Base rotative, à utiliser à la fois verticalement et horizontalement




- Arbre en céramique, résistant à l'usure et à la corrosion
- Longue durée de vie, aucun élément en cuivre
- Ouverture de sortie à plusieurs niveaux, adaptée à une large gamme de raccords de diamètre de tuyau
- Entraînement électrique, fiable et stable
- Régulateur de radiateur externe (alliage d'aluminium) pour une bonne conduction de la chaleur
- Système antiblocage et fonction pour éviter la marche à sec
- Fonction d'alarme, cette pompe avertit à temps en cas de différents problèmes

Installation

1. Informez votre vendeur concernant tout dommage externe.
2. Comparez la tension et la fréquence du circuit électrique avec les données techniques de la plaque signalétique. Il faut que tout corresponde.
3. Connectez en regardant les photos suivantes. (**Attention** : Le système de tuyau ne doit pas avoir de bulles.)



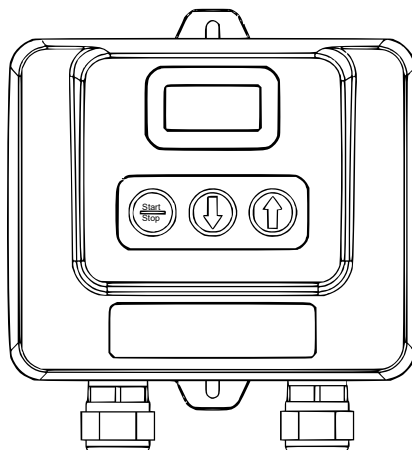
Cet article possède plusieurs sorties : Veuillez choisir l'une des sorties. Veuillez dévisser l'écrou dans le sens des aiguilles d'une montre et branchez le tuyau. Veuillez visser l'écrou dans le sens contraire.

4.  **Attention** : Veuillez placer la pompe au moins 20 cm sous la surface de l'eau. La surface de l'eau doit être constante et à l'horizontale.
5. La pompe ne doit pas être placée directement sur un sol boueux. Veuillez installer la pompe sur un endroit un peu élevé.
6. Veuillez brancher la pompe au contrôleur avec le câble que vous voyez sur la photo numéro 1. Veuillez serrer après l'écrou (voir fig. 2).



Contrôleur

Le contrôleur se compose d'un panneau de commande, d'un écran tactile de contrôle à touches et d'un support fixe.



- Fonction du commutateur
Allumez l'appareil, appuyez sur « START-STOP » et vérifiez la pompe.

Attention : Débranchez la pompe dans le cas où vous ne l'utilisez pas pendant une longue période.

- Réglage de la transmission

Appuyez sur « DIMINUER » ou « AUGMENTER » en vous référant au tableau suivant :

50982 (CET-8000)

Alimentation	Transmission	Puissance (W)	Débit ($\frac{l}{h}$)	Hauteur de refoulement max. (m)
220–240 V, 50 Hz	SP01	18	3500	1,6
	SP02	23	4000	1,9
	SP03	28	4600	2,3
	SP04	35	5000	2,7
	SP05	42	5400	3,1
	SP06	51	5800	3,5
	SP07	60	6200	3,9
	SP08	66	6700	4,5
	SP09	73	7200	4,8
	SP10	80	8000	5,4


51192 (CET-15000)

Alimentation	Transmission	Puissance (W)	Débit (l/h)	Hauteur de refoulement max. (m)
220–240 V, 50 Hz	SP01	37	7500	2,3
	SP02	47	8500	2,7
	SP03	61	9200	3,2
	SP04	77	10.000	3,7
	SP05	97	11.000	4,3
	SP06	110	11.500	4,9
	SP07	124	12.000	5,4
	SP08	142	12.700	6,0
	SP09	157	13.500	6,5
	SP10	180	15.000	7,0

- Fonction d'alimentation

Appuyez sur « AUGMENTER » jusqu'à ce que le signal sonore soit activé deux fois. Vous êtes maintenant dans la fonction de démarrage différé. Il vous reste dix minutes pour nourrir les poissons. Si vous voulez désactiver le démarrage différé, procédez de la même façon.

- Fonction verrouillage/déverrouillage

Appuyez sur « DIMINUER » jusqu'à ce que le signal sonore sonne deux fois. Vous êtes maintenant dans l'état du verrouillage. Pour la fonction d'activation, procédez de la même façon.

- Fonction conservation automatique des données

Même lorsque l'appareil est éteint, la mémoire de travail reste en fonction. Si la pompe est activée à nouveau, celle-ci va fonctionner de la même manière que précédemment, grâce à la mémoire de travail.

- Fonction alarme

Dès que la pompe marche à sec, elle se met automatiquement hors-service. Après cinq secondes, elle se remet automatiquement en fonctionnement. Après cette procédure (cinq fois), la pompe est éteinte jusqu'à ce qu'elle soit raccordée à nouveau au réseau d'alimentation.

- Définitions et dépannage

Code	Définition	Statut	Solution
P000	Appareil éteint	—	—
Pxxx	xxx = puissance en Watts	—	
SP00	Transmission	Normal	
FEE0	Démarrage différé	Normal	
ER05	Affichage anti-court-circuit	Anormal	Vérifier le contrôleur.
ER04	Surchauffe/clignotement	Anormal	Nettoyer la pompe.
ER03	Pompage sans l'eau	Anormal	Vérifier la pompe (fonctionnement sans eau).
ER02	Blocage de la pompe	Anormal	Vérifiez la roue de la pompe.
ER01	Affichage surtension/basse tension	Anormal	Vérifier la tension.

Entretien/nettoyage

Avant le nettoyage, vous êtes prié de mettre l'appareil hors tension. Nettoyez le logement de filtre, la roue de la pompe, le rotor et les pièces d'axe régulièrement.



1. Retirez le boîtier du filtre (fig. 1, 2).
2. Déverrouillez le verrou de sécurité en appuyant verticalement (fig. 3) et desserrez le couvercle de la roue de la pompe (fig. 4).
3. Retirez le rotor (fig. 5). Vous pouvez maintenant nettoyer ou remplacer.
4. Installez le joint torique selon la figure 6.

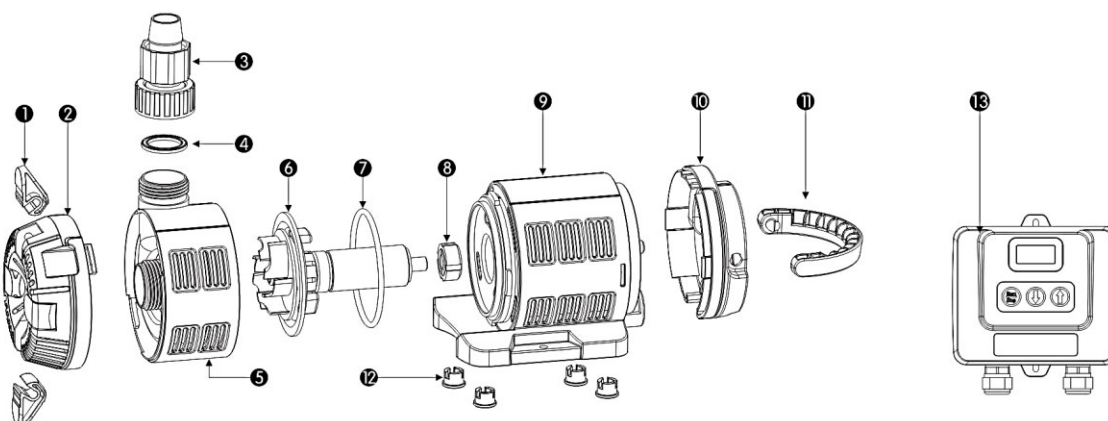
Si la pompe n'est pas utilisée pendant de longues périodes, il vaut mieux la faire fonctionner pendant une courte période dans de l'eau fraîche avant de la rincer encore une fois à l'eau propre. Il convient de la garder dans un endroit sec et sûr.

Si la température de l'eau est inférieure à 0 °C, la pompe doit être éteinte immédiatement pour éviter des dégâts causés par le gel.

Dépannage

Problème	Cause	Solution
Pompe ne fonctionne pas	Pas d'électricité	Raccordement au réseau.
	Pompe claquée	Remplacement de la pompe.
	Fonctionnement ralenti de la roue de la pompe	Nettoyer et raccorder à nouveau.
	Marche à sec	Remplir d'eau et raccorder à nouveau.
	Pas de raccordement au contrôleur	Raccorder à nouveau.
	Contrôleur endommagé	Remplacer le contrôleur.
Bruits inhabituels	Salissure interne	Nettoyer la pompe.
	Fracture de l'axe, usure	Remplacer l'axe.
Alimentation en eau insuffisante	Roue de la pompe endommagée	Remplacer la roue de la pompe.
	Entrée/sortie bouchée	Nettoyer l'entrée/la sortie.
	Logement de filtre bouché	Nettoyer le logement de filtre.
	Tension basse	Régler la tension.

Vue éclatée et liste des pièces



N°	Dénomination	N°	Dénomination
1	Base	8	Palier en céramique
2	Logement de filtre	9	Moteur avec câble
3	Sortie	10	Couvercle arrière
4	Joint circulaire	11	Poignée
5	Couvercle de la roue de la pompe	12	Pieds en caoutchouc
6	Rotor	13	Boîtier de transmission avec câble
7	Joint torique		

Réglementations relatives à la gestion des déchets

Les directives européennes concernant l'élimination des déchets d'équipements électriques et électroniques (DEEE, 2012/19/UE) ont été mises en œuvre par la loi se relatant aux appareils électroniques.

Tous les appareils de la marque WiTec concernés par la DEEE sont munis du symbole d'une poubelle barrée. Ce symbole signifie que l'appareil ne doit pas être jeté avec les ordures ménagères.

La société WiTec Wildanger Technik GmbH est inscrite au registre allemand EAR sous le numéro d'enregistrement de la directive européenne DEEE comme suit : DE45283704.

Mise au rebut des appareils électriques et électroniques usagés (applicable dans les pays de l'Union européenne et dans les autres pays européens ayant un système de collecte séparée pour ces appareils). Le symbole figurant sur le produit ou son emballage indique que ce produit ne doit pas être traité comme un déchet ménager normal, mais doit être remis à un point de collecte pour le recyclage des équipements électriques et électroniques.

En contribuant à l'élimination appropriée de ce produit, vous protégez votre environnement et la santé humaine. Une gestion de déchets incorrecte aura des conséquences négatives sur l'environnement et la santé.



Le recyclage des matériaux contribue à réduire la consommation de matières premières et à conserver les ressources naturelles.

Pour plus d'informations sur le recyclage de ce produit, contactez l'autorité locale, le service municipal d'élimination des déchets ou le magasin où vous avez acheté le produit.

Adresse :
 WiTec Wildanger Technik GmbH
 Königsbenden 12 / 28
 D-52249 Eschweiler

Avis important :

Toute reproduction et toute utilisation à des fins commerciales, même partielle de ce mode d'emploi, ne sont autorisées qu'avec l'accord préalable de la société WiTec Wildanger Technik GmbH.