

## Istruzioni per l'uso

# Pompa regolabile per stagni SuperECO CET-8000, CET-15000

50982, 51192



Immagine similare. Varia a seconda dei modelli

Prima di mettere in funzione il dispositivo, leggere attentamente le istruzioni.

Con riserva di modifiche tecniche!

In vista di eventuali sviluppi del prodotto, le informazioni e le illustrazioni contenute in questo manuale possono essere soggette a modifiche.

Aggiornamento della documentazione

Se ha proposte migliorative o vuole segnalarci delle incongruenze, non esiti a contattarci.



Le informazioni contenute in questo documento sono soggette a modifiche senza preavviso. Nessuna parte di questo documento può essere copiata o riprodotta in qualsiasi forma senza previo consenso scritto. Tutti i diritti sono riservati.

WilTec Wildanger Technik GmbH non si assume alcuna responsabilità per eventuali errori contenuti nel manuale per l'uso o negli schemi di collegamento.

Sebbene WilTec Wildanger Technik GmbH abbia perseguito ogni sforzo per garantire che il presente manuale utente sia completo, preciso e aggiornato, non si possono escludere errori.

Se riscontra un errore o vuole dare un suggerimento di miglioramento, saremo lieti di ascoltarvi.

È possibile inviare un'e-mail a:

[service@wiltec.info](mailto:service@wiltec.info)

o utilizzare il nostro modulo di contatto su:

<https://www.wiltec.de/contacts/>

La versione aggiornata di questo manuale in diverse lingue è disponibile sul nostro shop online:

<https://www.wiltec.de/docsearch>

Il nostro indirizzo postale è:

WilTec Wildanger Technik GmbH  
Königsbenden 12  
52249 Eschweiler

Per restituire la merce ai fini della sua sostituzione, riparazione o per altri scopi, si prega di utilizzare il seguente indirizzo. Attenzione! Per assicurare che la gestione del reclamo o la restituzione della merce sia gestita senza problemi, si prega di contattare il nostro team di assistenza anticipatamente.

Reparto resi  
WilTec Wildanger Technik GmbH  
Königsbenden 28  
52249 Eschweiler

E-mail: **service@wiltec.info**

Tel: +49 2403 55592-0

Fax: +49 2403 55592-15



## Introduzione


Grazie per aver scelto di acquistare questo prodotto di qualità. Per ridurre al minimo il rischio di lesioni, vi chiediamo di prendere sempre alcune precauzioni di sicurezza basilari nell'impiego di questo prodotto. A tal fine, vi preghiamo di leggere attentamente le presenti istruzioni per l'uso e di assicurarvi di aver ben compreso il loro contenuto.

Conservare questo manuale in un luogo sicuro.

## Togliere la merce dal suo imballaggio

Informare il venditore in caso di possibili danni esterni.

## Norme di sicurezza

- Contattare sempre un elettricista per qualsiasi dubbio o problema tecnico
- A meno che tutte le parti non siano installate, non collegare il dispositivo alla rete.
- Collegare la pompa solo a una presa a norma (con messa a terra). Questo tipo di presa deve essere conforme alle linee guida nazionali. Assicurarvi che il neutro (conduttore PE; *“protected earth”*) conduca corrente direttamente alla pompa.
- Assicurarvi che la tensione della pompa e l'alimentazione siano uguali.
- L'installazione elettrica deve essere eseguita in conformità alle linee guida nazionali e internazionali.
- Non utilizzare la pompa in presenza di bagnanti in acqua.
- Non sollevare, trasportare o fissare il dispositivo per mezzo del cavo di alimentazione; il cavo non deve essere surriscaldato e non deve toccare spigoli vivi
- Non mettere in funzione la pompa, se il cavo o l'alloggiamento sono danneggiati. g> Utilizzare solo acqua
-  **Attenzione:** La pompa si spegne automaticamente in caso di sovratensione o di funzionamento a secco.
- Il controller non è impermeabile. Deve quindi essere conservato in un luogo asciutto e arieggiato.
- Non aprire il dispositivo in un ambiente umido o quando si è bagnati, e proteggerlo dalla luce solare diretta.
- Installare il dispositivo in un luogo protetto in modo che nessuno possa calpestare, cadere e/o danneggiare i cavi. Inoltre, garantire un raffreddamento sufficiente dall'aria ambiente ed evitare il surriscaldamento.
- Prima di pulire questo dispositivo, scollegare la spina di alimentazione e utilizzare solo un panno umido per la pulizia. Evitare l'uso di detersivi e assicurarsi che nessun liquido penetri nel dispositivo.
- All'interno di questo dispositivo non sono presenti parti riparabili dall'utente. Affidare la manutenzione, la regolazione e la riparazione a specialisti qualificati. In caso di interferenza esterna, il periodo di garanzia di 2 anni scade!

## Utilizzo

Per laghetti, giardini con rocce, acquari con acqua dolce o marina.

## Caratteristiche

- Controllo multifunzione per regolare la potenza e il flusso.
- Risparmio energetico del 60 %, grazie alla nuova conversione di frequenza elettronica.
- Girante centrifugale della pompa.

- Dispositivo estremamente silenzioso. Può essere utilizzato sia per acqua dolce che salata.
- Design innovativo, impugnatura girevole, facile da trasportare.
- Base girevole. Può essere utilizzato sia verticalmente che orizzontalmente.




- Albero in ceramica, resistente all'usura, resistente alla ruggine.
- Durevole nel tempo; nessun elemento di rame.
- Imbocco multilivello dello scarico che permette il collegamento di vari tubi, aventi differente diametro.
- Funzionamento elettrico sicuro e stabile.
- Radiatore esterno del Controller (lega di alluminio) per una buona conduzione del calore.
- Con sistema antibloccaggio e con protezione dal funzionamento a vuoto (spegnimento automatico immediato quando la girante della pompa è bloccata o quando lavora a secco).
- Funzione di allarme: questa pompa ti avverte in tempo, in caso di anomalie improvvise.

## Installazione

1. Per qualsiasi danno esterno, contattare il venditore.
2. Confrontare la tensione e la frequenza del circuito con i dati tecnici riportati sulla targhetta: devono corrispondere.
3. Se necessario, collegare il condotto (Attenzione: il sistema di condotta non deve avere delle bolle d'aria). Collegamento del tubo flessibile da eseguire osservando il seguente schema:



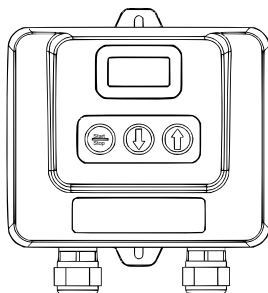
Questo prodotto ha diverse uscite; scegliere quella adatta. Allentare il dado in senso orario, collegare il tubo. Stringere il dado in senso antiorario.

4.  **Attenzione:** la pompa deve essere installata almeno a 20 cm dalla superficie dell'acqua. Il fondo deve essere stabile e piano.
5. Non installare la pompa su un fondo fangoso; posizionala su un livello più alto.
6. Collegare la pompa al controller con il cavo quadripolare (Fig. 1), serrare il dado (Fig. 2).



## Controller

Il controller è costituito da un quadro di comando, un pannello (“touch button”) e un supporto fisso.



- Funzione Switch

Accendere il dispositivo, premere su “START-STOP” e controllare la pompa. Attenzione: scollegare la pompa se non sarà utilizzata per un lungo periodo.

- Regolazione
- Premere “GIÙ” e “SU” (up e down) in base alla seguente tabella

### 50982 (CET-8000)

Tensione	Azionamento	Potenza (W)	Portata ( $\frac{l}{h}$ )	Prevalenza mass. (m)
220–240 V, 50 Hz	SP01	18	3500	1,6
	SP02	23	4000	1,9
	SP03	28	4600	2,3
	SP04	35	5000	2,7
	SP05	42	5400	0,1
	SP06	51	5800	3,5
	SP07	60	6200	3,9
	SP08	66	6700	4,5
	SP09	73	7200	4,8
	SP10	80	8000	5,4


**51192 (CET-15000)**

Tensione	Azionamento	Potenza (W)	Portata ( $\frac{l}{h}$ )	Prevalenza mass. (m)
220–240 V, 50 Hz	SP01	37	7500	2,3
	SP02	47	8500	2,7
	SP03	61	9200	3,2
	SP04	77	10.000	3,7
	SP05	97	11.000	4,3
	SP06	110	11.500	4,9
	SP07	124	12.000	5,4
	SP08	142	12.700	6,0
	SP09	157	13.500	6,5
	SP10	180	15.000	7,0

- Funzione “Dare da mangiare”

Premere “Su” fino a quando la macchina non emette un doppio bip. In questo modo, si imposta la funzione di partenza ritardata e si hanno 10 min di tempo per dar da mangiare ai pesci. Se si desidera disattivare l’avvio ritardato, procedere allo stesso modo.

- Funzione blocco/sblocco

Premere “Giù” fino a quando la macchina non emette un doppio bip. Con questo procedimento si imposta lo stato di blocco. Per la funzione di sblocco, procedere in modo analogo.

- Funzione di memoria automatica

La memoria funziona anche quando il controller è spento. Una volta riaccesa, la pompa funziona come in precedenza, grazie alla memoria.

- Funzione di allarme

Se la pompa funziona a secco, si spegne in automatico. Dopo 5 s, si ripristina automaticamente. Alla quinta volta, la pompa si spegne definitivamente e può essere riaccesa solo se viene ricollegata all'alimentazione. L'allarme invia il segnale con il bip. La pompa si spegne automaticamente quando la girante è bloccata. Il dispositivo emette dei bip finché la pompa non viene ricollegata all'alimentazione.

- Risoluzione dei problemi

Codice	Definizione	Stato	Soluzione
P000	Spento	—	—
Pxxx	xxx = potenza in Watts	—	
SP00	Trasmissione	Normale	
FEE0	Partenza ritardata	Normale	
ER05	Indicazione di corto circuito	Anormale	Verificare il controller.
ER04	Surriscaldamento/tremolio	Anormale	Pulire la pompa.
ER03	Pompa senza acqua	Anormale	Controllare la pompa (funzionamento senza acqua).
ER02	Blocco della pompa	Anormale	Controllare la girante della pompa.
ER01	Indicazione di sopra-/sottotensione	Anormale	Controllare la tensione.

### Manutenzione/pulizia

Per la pulizia, scollegare prima il dispositivo dalla rete. Pulire regolarmente l'alloggiamento del filtro, la girante della pompa, il rotore e le parti dell'asse.



1. Rimuovere l'alloggiamento del filtro (fig. 1, 2).
2. Rilasciare il blocco di sicurezza premendo verticalmente (fig. 3). Allentare il coperchio della girante della pompa (fig. 4).
3. Rimuovere il rotore (fig. 5). Ora si può procedere con la pulizia o la sostituzione.
4. Montare il O-ring come mostrato nella figura 6.

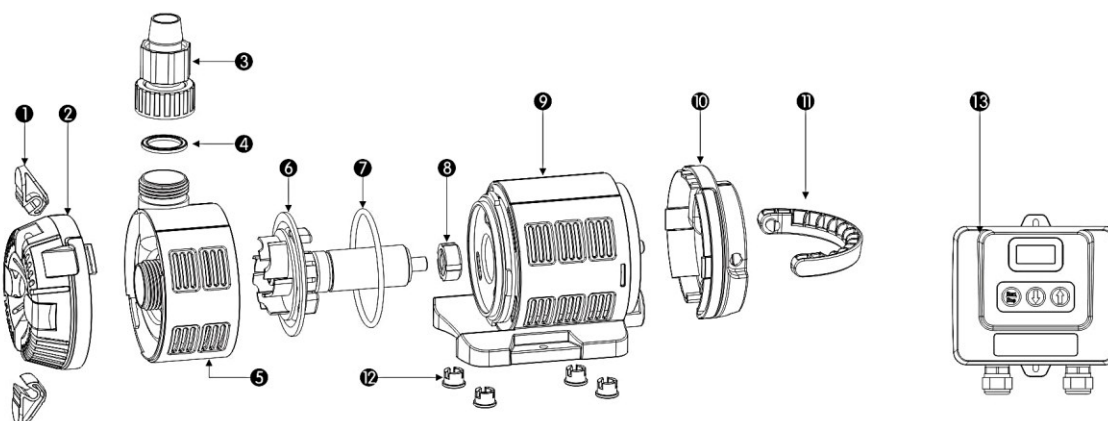
Se la pompa non viene utilizzata per un lungo periodo, deve essere avviata per un breve tempo in acqua pulita, prima di risciacquarla nuovamente con acqua fresca. Dovrebbe quindi essere conservata asciutta e in un luogo sicuro.

Ad una temperatura inferiore a 0 °C in acqua, la pompa deve essere immediatamente arrestata per evitare che il gelo causi dei danni.

## Anomalie/risoluzioni

Problema	Causa	Soluzione
La pompa non funziona	Nessuna alimentazione di corrente	Collegare la pompa alla rete.
	Dispositivo bruciato	Sostituire la pompa.
	Funzionamento ritardato della girante della pompa	Pulire e ricollegare.
	Funzionamento a secco	Riempire con acqua e ricollegare.
	Nessuna connessione al controller	Connettere nuovamente il controller.
	Controller danneggiato	Sostituire il controller.
La pompa è rumorosa	Parte interna sporca	Pulire la pompa.
	Rottura dell'asse o usura	Sostituire l'asse.
Approvvigionamento idrico	Danni alla girante della pompa	Sostituire la girante della pompa.
	Ingresso/uscita ostruiti	Pulire l'ingresso/uscita.
	Intasamento dell'alloggiamento del filtro	Pulire l'alloggiamento del filtro.
	Bassa tensione	Regolare la tensione.

## Vista esplosa ed elenco dei pezzi



Nº	Denominazione	Nº	Denominazione
1	Piedino di supporto	8	Cuscinetto in ceramica
2	Alloggiamento filtro	9	Motore con cavo
3	Scarico	10	Coperchio posteriore
4	Guarnizione	11	Maniglia
5	Coperchio girante della pompa	12	Gommini di base
6	Rotore	13	Involucro del controller con cavo
7	O-Ring		



## Istruzioni per lo smaltimento

La normativa europea sullo smaltimento delle apparecchiature elettriche ed elettroniche (WEE, 2012/19/UE) è stata messa in atto attraverso la legge sull'elettricità.

Tutti i dispositivi elettrici Wiltec regolamentati dal WEE sono contrassegnati con il simbolo di un bidone della spazzatura barrato. Questo simbolo indica che questo dispositivo non può essere smaltito nel cestino.

La società Wiltec Wildanger Technik GmbH ha registrato presso l'ufficio tedesco preposto EAR il numero di registrazione WEEE DE45283704.

Smaltimento di apparecchiature elettriche ed elettroniche usate (da utilizzare nei Paesi dell'Unione Europea e in altri Paesi europei con un sistema di raccolta speciale per questi dispositivi).

Il simbolo sul prodotto o sulla sua confezione indica che questo prodotto non deve essere trattato come normale rifiuto domestico, ma deve essere restituito ad un centro di raccolta preposto al riciclo di apparecchiature elettriche ed elettroniche.

Aiutando a smaltire correttamente questo prodotto, si protegge l'ambiente e la salute, entrambi messi in pericolo da uno smaltimento errato



Il riciclaggio dei materiali aiuta a ridurre il consumo delle materie prime.

Se si desidera avere maggiori informazioni riguardo allo smaltimento di quest'apparecchio, si possono contattare gli uffici del Comune, la ditta che si occupa della raccolta dei rifiuti o la ditta che ha venduto la merce.

Indirizzo:  
 WilTec Wildanger Technik GmbH  
 Königsbenden 12 / 28  
 D-52249 Eschweiler

## AVVISO IMPORTANTE

Ogni riproduzione, anche parziale, di questo manuale d'uso e ogni utilizzo commerciale, anche parziale, dello stesso è lecita solo con l'autorizzazione per iscritto della WilTec Wildanger Technik GmbH.