

Gebruikershandleiding

SuperECO-vijverpomp met bedieningselement CET-8000, CET-15000

50982, 51192



Afgebeeld product kan per model enigszins afwijken

Vóór ingebruikname de handleiding en veiligheidsvoorschriften lezen en toepassen!

Onder voorbehoud van technische aanpassingen!

Vanwege constante technische ontwikkelingen kunnen afbeeldingen, het stappenplan en technische gegevens enigszins afwijken.



De informatie in dit document kan te allen tijde zonder aankondiging vooraf gewijzigd worden. Het is niet toegestaan dit document zonder schriftelijke toestemming vooraf te kopiëren of op welke manier dan ook (deels) te vermenigvuldigen. Alle rechten zijn voorbehouden.

WilTec Wildanger Technik GmbH is niet aansprakelijk voor eventuele fouten in deze gebruiksaanwijzing of de daaraan aangesloten overzichten en schema's.

Hoewel *WilTec Wildanger Technik GmbH* met de grootst mogelijke zorg deze gebruikershandleiding heeft samengesteld, zodat deze volledig, foutloos en actueel is, kunnen fouten niet uitgesloten worden. Heeft u een fout in deze handleiding ontdekt of wilt u ons een tip ter verbetering meedelen, dan vernemen wij deze graag van u.

U kunt een e-mail sturen aan het onderstaand e-mailadres:

service@wiltec.info

of gebruik het contactformulier op onze website:

<https://www.wiltec.de/contacts/>

De actuele versie van deze handleiding is in meerdere talen te vinden in onze webshop:

<https://www.wiltec.de/docsearch>

Ons postadres is:

WilTec Wildanger Technik GmbH
Königsbenden 12
52249 Eschweiler
Duitsland

Indien u een product wilt terugsturen ter reclamatie, reparatie, ruiling of om welke reden dan ook, verzoeken wij u het onderstaand adres te gebruiken. Let op! Om een snelle afhandeling van uw retourzending of ruiling te kunnen verwezenlijken, verzoeken wij u in elk geval ons Serviceteam te contacteren alvorens u het product terugzendt. Gebruik hiervoor het onderstaand adres en/of contactgegevens.

Retouren

WilTec Wildanger Technik GmbH
Königsbenden 28
52249 Eschweiler

E-mail: **service@wiltec.info**

Tel: +49 2403 55592-0 - Fax: +49 2403 55592-15



Inleiding


Wij danken u voor de aanschaf van dit hoogwaardig product. Om het risico op ongelukken en letsel zo veel mogelijk uit te sluiten, verzoeken wij u te allen tijde de basisveiligheidsvoorschriften in acht te nemen bij ingebruikname van dit product. Leest u alstublieft deze gebruikershandleiding zorgvuldig door en stel zeker dat u de inhoud ervan begrepen heeft.

Bewaar deze handleiding zorgvuldig.

Uitpakken

Indien u bij het uitpakken van het product enige vorm van schade constateert (bijv. transportschade), contacteert u dan de verkoper.

Veiligheidsaanwijzingen

- Bij vragen, problemen of twijfel is het belangrijk dat u een elektrisch vakpersoon contacteert. Dit is voor uw eigen veiligheid.
- Sluit het apparaat niet op het stroomnetwerk aan totdat alle onderdelen van het apparaat geïnstalleerd zijn.
- Sluit de pomp uitsluitend op een geaard stopcontact aan. Het stopcontact dient te voldoen aan de nationale voorschriften voor veilig gebruik. Zorg ervoor dat de nulgeleider (PE) continu naar de pomp loopt.
- De stroomspanning van 230 V die op het fabrieksetiket van het apparaat is aangeduid dient overeen te komen met de daadwerkelijk aanwezige netspanning.
- De elektrische installatie van vijverpompen dient zowel aan de nationale als internationale wetgeving en richtlijnen te voldoen.
- Gebruik de pomp uitsluitend wanneer er zich geen personen in het water bevinden.
- Draag, til of trek de pomp nooit aan de stroomkabel. Bescherm de kabel tegen hitten en scherpe kanten of voorwerpen.
- De pomp mag niet gebruikt worden indien de kabel of de behuizing beschadigd is.
- Uitsluitend voor gebruik met water. Gebruik geen andere vloeistoffen!
-  **Let op!** De pomp schakelt in het geval van overspanning of droogloop (geen water aanwezig) automatisch uit.
- Het bedieningselement is niet waterdicht. Bewaar deze daarom op een droge, goed geventileerde plaats.
- Open het apparaat niet in vochtige of natte omgevingen of wanneer u zelf nat bent. Bescherm het tegen directe zonnestraling.
- Installeer het apparaat op een veilige plaats, zodat niemand over de kabel kan struikelen of deze op welke manier dan ook kan beschadigen. Zorg voor voldoende afkoeling door een goede ventilatie en luchtdoorstroming. Voorkom oververhitting.
- Voor het reinigen eerst de stekker uit het stopcontact nemen. Gebruik uitsluitend een vochtig doekje. Gebruik geen schoonmaakmiddelen en voorkom dat er water in het apparaat komt.
- Het apparaat bevat geen onderdelen die door de gebruiker onderhouden dienen te worden. Laat reparaties, onderhoud en aanpassingen door gekwalificeerd vakpersoneel doorvoeren.

Toepassingsgebied

Voor gebruik in (tuin)vijvers, rotstuintjes, aquaria en aquaria voor zeevruchten.

Eigenschappen

- Multifunctionele regelaar voor het instellen van het vermogen en de doorstroming.
- Een energiebesparing van maar liefst 60 % door het gebruik van nieuwe elektrische vorm van frequentieomzetting.
- Centrifugaal pompdraaiwiel.
- Erg stil. Bruikbaar in zowel zoet- als zoutwater.
- Modern, ruim design. Draaibaar handvat. Makkelijk te transporteren.
- Draaibare basis. Zowel verticaal als horizontaal inzetbaar.




- Voorzien van een keramische as; slijtage- en roestvrij.
- Duurzaam. Geen koperen elementen gebruikt.
- Uitlaatopening met meerdere niveaus. Geschikt voor aansluiting van diverse slangaansluitstukken met verschillende diameters.
- Veilige en stabiele elektrische aandrijving.
- Extern verwarmingselement. Besturingselement zorgt voor een goede warmtegeleiding.
- Uitgerust met een anti-blokkeringssysteem en anti-leegloopfunctie, zodat het apparaat direct automatisch uitschakelt bij een blokkade van het pompdraaiwiel of een droogloop.
- Met alarmfunctie voor een tijdige waarschuwing bij storingen en problemen.

Installatie

1. Deel eventuele beschadigingen direct aan de verkoper mee.
2. De aanwezige stroomspanning en frequentie dienen overeen te komen met de specificaties op het fabrieksetiket van het product.
3. Sluit de leiding aan. **Let op!** Het leidingssysteem mag geen luchtballen bevatten. Slangaansluiting gaat als volgt:



Dit product heeft een aantal uitlaatstukken. Kies het uitlaatstuk dat past. Draai de moerkap in richting van de klok mee om het te openen. Sluit een slang aan. Draai de moerkap weer terug (linksom) zodat het vastzit.

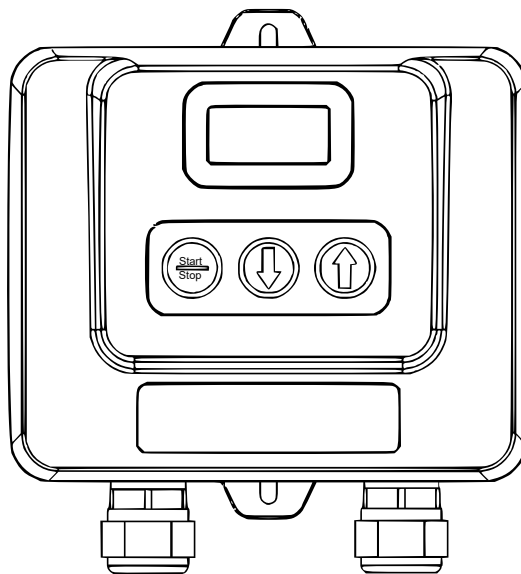
4.  **Let op!** De pomp dient minimaal 20 cm onder het wateroppervlak geïnstalleerd te worden. Het wateroppervlak dient consistent en recht te zijn.
5. Installeer de pomp niet op een slibberige ondergrond van de vijver, maar breng het hoger aan.


6. Sluit de pomp aan het bedieningselement aan. Gebruik hiervoor de vier-aderige-leiding (afb. 1 hieronder). Draai de moerkap dicht (afb. 2 hieronder).



Bedieningselement

Het bedieningselement bestaat uit een bedieningspaneel, drukknoppen en een standaard.



 **Attentie!** Neem de stekker uit het stopcontact wanneer u de pomp voor langere tijd niet in gebruik neemt.

- *Switch-functie*
Schakel de pomp in, druk op de "START-STOP"-knop en controleer de pomp.
- *Instellen aandrijvingsniveau*
Druk op "DOWN" (pijl naar beneden) of op "UP" (pijl naar boven) en stel het in aan de hand van onderstaand schema:


50982 (CET-8000)

Stroomvoorzorging	Aandrijfniveau	Vermogen (W)	Doorstroomhoeveelheid (l/h)	Max. Doorstroomhoogte (m)
220–240 V, 50 Hz	SP01	18	3500	1,6
	SP02	23	4000	1,9
	SP03	28	4600	2,3
	SP04	35	5000	2,7
	SP05	42	5400	3,1
	SP06	51	5800	3,5
	SP07	60	6200	3,9
	SP08	66	6700	4,5
	SP09	73	7200	4,8
	SP10	80	8000	5,4

51192 (CET-15000)

Stroomvoorzorging	Aandrijfniveau	Vermogen (W)	Doorstroomhoeveelheid (l/h)	Max. Doorstroomhoogte (m)
220–240 V, 50 Hz	SP01	37	7500	2,3
	SP02	47	8500	2,7
	SP03	61	9200	3,2
	SP04	77	10.000	3,7
	SP05	97	11.000	4,3
	SP06	110	11.500	4,9
	SP07	124	12.000	5,4
	SP08	142	12.700	6,0
	SP09	157	13.500	6,5
	SP10	180	15.000	7,0

- Voedingsfunctie**
 Druk op "UP" totdat de zoemer twee keer klinkt. De functie voor vertraagde start is hiermee uitgeschakeld. U heeft nu 10 min om de vissen te voeren. De functie herstellen kan op dezelfde manier als hierboven.
- Vergrendelen/ontgrendelen**
 Druk zolang op "UP" totdat de zoemer twee keer klinkt. Het drukpaneel is hiermee vergrendeld. Om het te ontgrendelen voert u dezelfde handeling uit.

- **Automatische opslagfunctie**
Ook bij een uitgeschakeld bedieningselement functioneert de automatische opslagfunctie. Als de pomp opgestart wordt, zal het op dezelfde manier verder functioneren als voorheen.
- **Alarmfunctie**
Zodra de pomp droog loopt (dus zonder water), zal het automatisch uitschakelen. Na 5 s schakelt het systeem automatisch in. Dit zal de pomp 5 keer doen. Na de vijfde poging schakelt het systeem de pomp uit en moet het opnieuw aan het stroomnetwerk worden aangesloten. U hoort een zoemer.

De pomp schakelt ook automatisch uit wanneer het draaiwiel geblokkeerd wordt. De zoemer zal klinken totdat het apparaat opnieuw aan de stroomvoorziening aangesloten wordt.

- **Foutcodes**

Code	Betekenis	Status	Oplossing
P000	Toestel uitgeschakeld	—	—
Pxxx	xxx = vermogen in Watt	—	
SP00	Aandrijving	Normaal	
FEE0	Vertraagde start	Normaal	
ER05	Kortsluiting	Niet normaal	Controleer controller
ER04	Oververhitting / knipperen	Niet normaal	Pomp reinigen
ER03	Pomp zonder water	Niet normaal	Controleer pomp (water niet aanwezig)
ER02	Pomp geblokkeerd	Niet normaal	Controleer draaiwiel
ER01	Overspanning/Onderspanning	Niet normaal	Stroomspanning controleren

Onderhoud en reiniging

Neem het apparaat van de stroomvoorziening af voordat u het gaat reinigen. Een regelmatige reiniging van de filterbehuizing, het pompdraaiwiel, de rotor en de delen van de as is noodzakelijk.





1. Verwijder de filterbehuizing (Afb. 1 en 2).
2. Verwijder de veiligheidsklem door deze naar beneden te drukken (Afb. 3). Schuif de deksel van het pompdraaiwiel eraf (Afb. 4).
3. Neem de rotor (Afb. 5) eruit. U kunt nu de delen reinigen of vervangen.
4. Zet de afdichting weer correct op zijn plaats, zoals in afbeelding 6 te zien is.

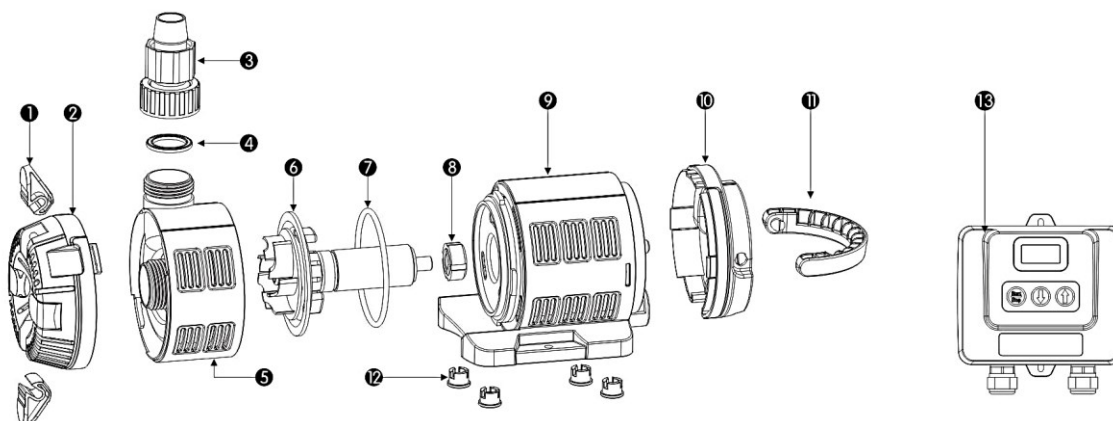
Indien u de pomp voor langere tijd niet gaat gebruiken, dient u deze eerst in schoon water te laten werken voordat u het met schoon water reinigt. U kunt daarna de pomp drogen en op een veilige plaats bewaren.

De pomp dient direct uitgeschakeld te worden bij temperaturen onder het vriespunt (0 °C), zodat schade door vorst voorkomen kan worden.

Problemen en oplossingen

Probleem	Mogelijke oorzaak	Mogelijke oplossing
Pomp functioneert niet	Geen stroom	Sluit apparaat op stroom aan
	Pomp doorgebrand	Pomp vervangen
	Vertraging in werking van het draaiwiel	Schoonmaken en opnieuw aansluiten
	Droogloop	Met water vullen en opnieuw aansluiten
	Bedieningselement niet aangesloten	Bedieningselement aansluiten
	Bedieningselement defect	Bedieningselement vervangen
Pomp maakt geluiden	Binnen sterk vervuild	Pomp reinigen
	As versleten of gebroken	As vervangen
Watertekort	Pompdraaiwiel beschadigd	Draaiwiel vervangen
	Toevoer/afvoer verstopt	Toevoer/afvoer reinigen
	Filterbehuizing verstopt	Filterbehuizing reinigen
	Te lage spanning	Spanning controleren

Explosietekening en onderdelenlijst



Nr.	Omschrijving	Nr.	Omschrijving
1	Standvoet	8	Keramische lager
2	Filterbehuizing	9	Motor en kabel
3	Afvoer	10	Achterste deksel
4	Afdichtring	11	Handvat
5	Deksel pompdraaiwiel	12	Rubberen standvoeten
6	Rotor	13	Bedieningselement met kabel
7	O-Ring		

Afvalverwerkingsvoorschriften

De EU-richtlijn (2012/19/EU, WEEE) ter inzameling en verwerking van (oude) elektrische apparaten regelt de inzameling van oude elektrische en elektronische apparaten binnen de EU en is ook op nationaal niveau geratificeerd.

Alle *WilTec*-apparaten die onder de WEEE-richtlijn vallen zijn met het doorkruiste containersymbool aangeduid. Dit symbool geeft aan dat het apparaat niet met het huishoudelijk afval weggegooid mag worden.

Wiltec Wildanger GmbH is in het Duitse EAR-afvalregister geregistreerd onder het WEEE-registratienummer DE45283704.

Inzameling en verwerking van gebruikte elektrische en elektronische apparaten is toepasbaar in alle landen van de Europese Unie en overige landen die over een nationaal inzamel- en verwerkingssysteem beschikken. Het symbool dat op het apparaat of de verpakking ervan is afgebeeld, geeft aan dat het product niet met het huishoudelijke afval gecombineerd mag worden. Het product dient naar een afvalverwerkingslocatie te worden gebracht, waar het recyclen van elektrische en elektronische apparaten wordt verzorgd.

Met uw bijdrage aan het correct verwerken van elektrisch afval helpt u mee aan het beschermen van het milieu en de gezondheid van uw medemens. Milieu en gezondheid worden door het verkeerd verwerken van elektrisch afval in gevaar gebracht. Eveneens helpt het recyclen van materialen het onnodig verbruik van grondstoffen te verminderen.

Verdere informatie over het recyclen van dit product verkrijgt u bij uw gemeente, op de website van de rijksoverheid en/of bij de verkoper waar u het product gekocht heeft.



Adres:
WilTec Wildanger Technik GmbH
Königsbenden 12 / 28
52249 Eschweiler
Duitsland

Belangrijk:

Het op welke manier dan ook kopiëren van deze handleiding en/of gebruik ervan voor commerciële doeleinden, is uitsluitend toegestaan met vooraf verkregen schriftelijke toestemming van *WilTec Wildanger Technik GmbH*.