

# Bruksanvisning

## Justerbar SuperECO-dammpump

CET-8000, CET-15000

50982, 51192



Liknande bild, olikheter mellan modeller är möjliga

Läs bruksanvisningen och beakta säkerhetsanvisningarna innan produkten tas i bruk.

Med reservation för eventuella tekniska ändringar!

Beroende på ständig utveckling kan produkten skilja sig något mot illustrationer, funktionssteg och tekniska data.



För information i denna bruksanvisning förbehåller vi oss rätten till oanmälda ändringar. Ingen del av detta dokument får kopieras eller reproduceras på annat sätt utan föregående skriftligt samtycke. Alla rättigheter förbehållna.

WilTec Wildanger Technik GmbH övertar inget ansvar för eventuella fel i denna bruksanvisning eller kopplingsscheman.

Även om WilTec Wildanger Technik GmbH har gjort allt det kan för att ge dig en fullständig, felfri och aktuell bruksanvisning, kan fel inte uteslutas.

Om du skulle hitta ett fel eller har ett förslag till förbättringar, får du gärna höra av dig till oss. Du kan skicka ett meddelande.

Vår e-postadress:

[service@wiltec.info](mailto:service@wiltec.info)

Vårt kontaktformulär:

<https://www.wiltec.de/contacts/>

Den aktuella versionen av denna bruksanvisning i flera språk hittar du på vår nätbutik:

<https://www.wiltec.de/docsearch>

Vår postadress är:

WilTec Wildanger Technik GmbH  
Königsbenden 12  
52249 Eschweiler  
TYSKLAND

Använd följande adress för att skicka tillbaka varorna för byte, reparation eller av andra skäl. Obs! Kontakta vårt serviceteam för att säkerställa en smidig reklamation eller byte.

Retourenabteilung  
WilTec Wildanger Technik GmbH  
Königsbenden 28  
52249 Eschweiler  
TYSKLAND

E-post: [service@wiltec.info](mailto:service@wiltec.info)  
Tel: +49 2403 55592-0  
Fax: +49 2403 55592-15



## Introduktion


Tack för att du köpte denna kvalitetsprodukt. För att minimera skaderisken ber vi dig att alltid vidta några grundläggande säkerhetsåtgärder när du använder produkten. Läs noga igenom bruksanvisningen och förvissa dig om du har förstått allt.

Förvara bruksanvisningen på ett säkert ställe.

## Packa upp produkten

Om det finns yttre skador på produkten, ska du kontakta försäljaren.

## Säkerhetsanvisningar

- För din egen säkerhet skulle du kontakta en kvalificerad elektriker om det finns några frågor eller problem.
- Alla delar måste monteras innan apparaten kopplas till elnätet.
- Använd endast ett (jordat) skyddskontaktuttag för anslutning av pumpen. Detta uttag måste motsvara dem respektive nationella riktlinjerna. Se till att PE-ledare (protective earth) leder genomgående hela vägen till pumpen.
- Se till att spänningen på pumpen motsvarar spänningen på elnätet.
- Elektriska installationer av trädgårdsdammar måste motsvara dem nationella och internationella riktlinjerna.
- Kör aldrig pumpen när människor befinner sig i vattnet.
- Använd aldrig nätkabeln för att bära eller dra pumpen. Kabeln får inte överhettas eller komma i kontakt med spetsiga kanter.
- Pumpen får inte tas i drift om kabeln eller höljet är skadade.
- Pumpen är endast lämplig för vatten. Kör aldrig pumpen med andra vätskor.
-  **Obs:** Pumpen stängs av automatiskt när det finns en överspänning eller om pumpen körs utan vatten.
- Kontrollenheten är inte vattentät. Därför måste kontrollenheten installeras på ett torrt och väl ventilerat ställe.
- Öppna aldrig pumpen i en fuktig eller våt miljö eller om du själv är våt. Skydda pumpen mot direkt solinstrålning.
- Installera pumpen på ett skyddat ställe där ingen kan trampa på, falla över och/eller skada kabeln. Se till att pumpen är tillräckligt kyld av omgivningsluften. Undvik överhettning.
- Dra ut nätproppen på pumpen innan du renar produkten. Använd bara en fuktig trasa för rengöring. Använd inga rengöringsmedel och se till att inga vätskor tränger in i produkten.
- Den inre utrustningen på pumpen behövs inget underhåll. Underhåll, justeringar och reparationer får endast utföras av en auktoriserad expert. Om dessa arbeten utföras av en icke-auktorerad person avvecklas garantin (2 år)!

## Avsedd användning

Lämplig för dammar, stenpartier och akvarier.

## Egenskaper

- Multifunktionell kontrollenhet för att justera effekt och flöde
- Ny elektrisk frekvensomformare för att spara energi upp till 60 %
- Centrifugal pumpmotor
- Mycket låg ljudnivå
- Lämplig för både salt- och sötvatten
- Innovativ och användarvänlig design med vridbart handtag för enkel transport
- Extra stödfötter för att placera pumpen vertikalt eller horisontalt




- Slitstark och rostbeständig pumpaxel av keramik
- Lång livslängd; utan koppar
- Flerstegig utloppsöppning för slanganslutningar med olika diameter
- Säker och stadig elmotor
- Värmebeständigt hölje (aluminiumlegering) på kontrollenhet
- Skydd mot blockering och torrkörning (omedelbar automatisk brytning om rotorn är blockerad eller pumpen körs utan vatten)
- Larmfunktion, larmet ljuder vid olika problem

## Montering

1. Informera säljaren ifall produkten uppvisar yttre skador.
2. Nätspanningen och -frekvensen måste motsvara de tekniska uppgifterna på märkskylten.
3. Anslut slang enligt avbildningar nedan (**Viktig**: Det får inte finnas några luftbubblor i slangsystemet).



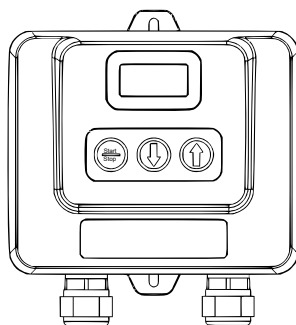
Produkten levereras med flera slangbussningar; välj en motsvarande slangbussning för din slang. Vrid bussningen medsols för att lossa den. Anslut slang. Vrid bussningen motsols för att fästa den.

4.  **Obs**: Doppa pumpen fullständigt ned i vattnet (minst 20 cm nedanför vattenytan).
5. Placera inte pumpen på dammens dyg botten utan på en högre nivå.
6. Anslut pumpen till kontrollenheten enligt avbildningar nedan. Koppla ihop kablarna med den 4-poliga stickproppen och vrid muttern för att fästa de.



## Kontrollenhet

Kontrollenheten består av en display, funktionsknappar och fötter för mer stabilitet.



- Switch-funktion  
Slå på pumpen. Tryck på "START-STOP" och granska pumpen.

 **Obs:** Koppla bort pumpen från elnätet om den inte används under en längre tidsperiod.

- Justera driftsuppgifter

Tryck på pil som pekar nedåt ("NED") eller på pil som pekar uppåt ("UPP") för att justera driftsuppgifterna enligt tabellen nedan:

### 50982 (CET-8000)

Elförsörjning	Driftinställning	Effekt (W)	Flöde (l/h)	Max. uppforderingshöjd (m)
220–240 V, 50 Hz	SP01	18	3500	1,6
	SP02	23	4000	1,9
	SP03	28	4600	2,3
	SP04	35	5000	2,7
	SP05	42	5400	3,1
	SP06	51	5800	3,5
	SP07	60	6200	3,9
	SP08	66	6700	4,5
	SP09	73	7200	4,8
	SP10	80	8000	5,4


**51192 (CET-15000)**

Elförsörjning	Driftinställning	Effekt (W)	Flöde (l/h)	Max. uppfordringshöjd (m)
220–240 V, 50 Hz	SP01	37	7500	2,3
	SP02	47	8500	2,7
	SP03	61	9200	3,2
	SP04	77	10 000	3,7
	SP05	97	11 000	4,3
	SP06	110	11 500	4,9
	SP07	124	12 000	5,4
	SP08	142	12 700	6,0
	SP09	157	13 500	6,5
	SP10	180	15 000	7,0

- **Matningsfunktion**

Tryck på "UPP" tills det hörs två surrande ljud. Nu har du 10 min på dig för att mata fiskarna innan pumpen startas om (fördröjd start). Om du vill starta om pumpen tidigare tryck på "UPP" igen tills det hörs två surrande ljud.

- **Låsning- och upplåsningfunktion**

Tryck på "NED" tills det hörs två surrande ljud. Knapparna är nu låsta. Om du vill låsa upp knapparna tryck på "NED" igen tills det hörs två surrande ljud.

- **Automatisk minnesfunktion**

Arbetsminnet fungerar även när kontrollenheten är avstängd. När pumpen slås på igen arbetar den som förut.

- **Larmfunktion**

Pumpen stängs av automatiskt och omedelbart när den körs utan vatten och startas om efter 5 s. Detta händer fem gånger innan pumpen stängs av fullständigt och larmet ljuder. Anslut pumpen till strömförsörjning på nytt.

Pumpen stängs av automatiskt om rotorn är blockerad. Larmet ljuder tills pumpen ansluts till strömförsörjningen på nytt.

- Kodernas betydelser och problemlösning

Kod	Betydelse	Status	Lösning
P000	Apparat fränkopplad	—	—
Pxxx	xxx = Effekt i watt	—	
SP00	Drift	Normal	
FEE0	Fördröjd start	Normal	
ER05	Kortslutning	Inte normal	Granska kontrollenheten
ER04	Överhettning/funktionsbortfall	Inte normal	Rengör pumpen
ER03	Pumpen kör utan vatten	Inte normal	Granska pumpen
ER02	Pumpen är blockerad	Inte normal	Granska rotorn
ER01	Över-/underspänning	Inte normal	Granska spänningen

### Underhåll/rengöring

Koppla bort pumpen från strömkretsen. Insugskorgen, rotorn och pumpaxeln måste rengöras regelbundet.



1. Ta bort insugskorgen (fig. 1, 2).
2. Öppna säkerhetslåset genom att trycka ner det (fig. 3). Ta bort skyddet på rotorn (fig. 4).
3. Ta ut rotorn (fig. 5). Nu kan delarna rengöras eller utbytas.
4. Sätt o-ringen tillbaka (fig. 6).

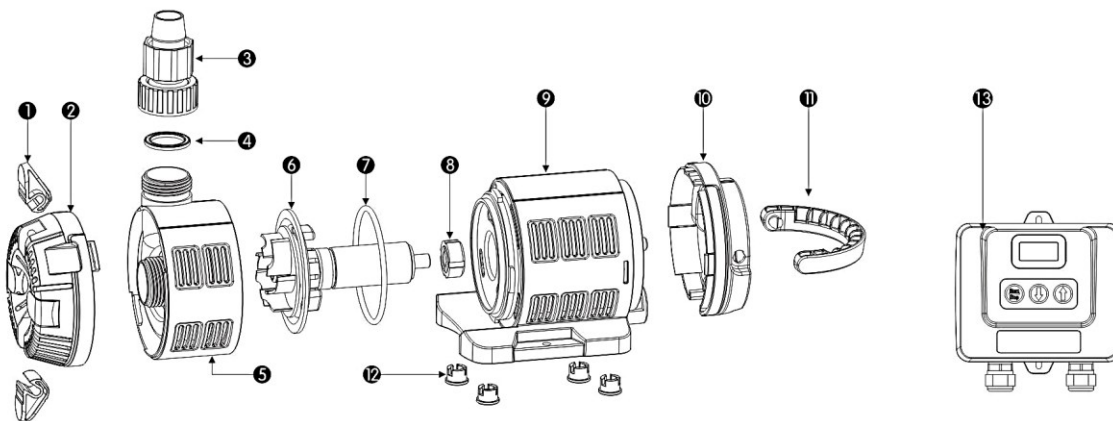
Om pumpen inte är i drift under en längre tidsperiod ska klart vatten pumpas under en kort stund. Sedan ska också pumpens yttre rengöras under rinnande klart vatten. Torka pumpen och lagra den på ett säkert ställe.

Stäng av pumpen om vattentemperaturen underskrider 0 °C för att undvika frostsador.

## Problemlösning

Problem	Orsak	Lösning
Pumpen fungerar inte	Ingen ström	Anslut till strömförsörjning.
	Defekt motor	Ersätt pumpen.
	Blockerad rotor	Rengör rotorn och anslut den igen.
	Torrkörning	Fyll på med vatten och anslut pumpen igen.
	Ingen anslutning till kontrollenheten	Anslut kontrollenheten på nytt.
	Skadad kontrollenhet	Ersätt kontrollenheten.
Ovanliga ljud	Inre föroreningar	Rengör pumpen.
	Bruten eller utsliten axel	Ersätt axeln.
För lite vatten	Skadad rotor	Ersätt rotorn.
	Blockerat inlopp/utlopp	Rengör inloppet/utloppet.
	Blockerad insugskorg	Rengör insugskorgen.

## Sprängskiss och delförteckning



Nr.	Beteckning	Nr.	Beteckning
1	Extra fötter	8	Keramiklager
2	Insugskorg	9	Motor
3	Utlopp	10	Bakre skydd
4	Tätningring	11	Handtag
5	Rotorskydd	12	Gummifötter
6	Rotor	13	Kontrollenhet
7	O-ring		



## Regleringar av avfallshanteringen

EU-direktivet för hantering av elektrisk och elektronisk utrustning (WEEE, 2012/19/EU) blev införlivat i den tyska lagen för elektronikavfall.

Symbolen som visar en genomstryknad soptunna kännetecknar alla WEEE-berörda produkter från WilTec. Symbolen betyder att produkten får ej kastas in i hushållssopor.

WilTec Wildanger Technik GmbH registrerades av den tyska registreringsinstansen EAR (Stiftung Elektro-Altgeräte Register). WilTecs WEEE-registreringsnummer är DE45283704.

Avfallshandling av begagnade elektriska och elektroniska produkter (tillämplig för alla länder av Europeiska unionen och alla länder med ett separat källsorteringssystem för dessa produkter).

Symbolen på förpackningen eller produkten själv betyder att produkten får ej kastas in i hushållssopor. Produkten måste inlämnas till återvinningsstation för elektrisk och elektronisk utrustning.

Genom den lämpliga avfallshandlingen av din produkt skyddar du miljön och hälsan på dina medmänniskor. En olämplig avfallshandling utgör en risk för miljön och hälsan.



Materialåtervinning hjälper att minska förbrukningen av råmaterial.

Din kommun, kommunala behandlingsanläggningar eller affären där du köpte produkten kan ge dig vidare informationer om materialåtervinningsprocessen.

Adress:  
 WilTec Wildanger Technik GmbH  
 Königsbenden 12 / 28  
 52249 Eschweiler  
 TYSKLAND

Viktig anmärkning:

Varje sätt av delvis eller fullständigt mångfaldigande eller kommersiellt nyttjande av denna bruksanvisning behöver ett skriftligt godkännande från WilTec Wildanger Technik GmbH.