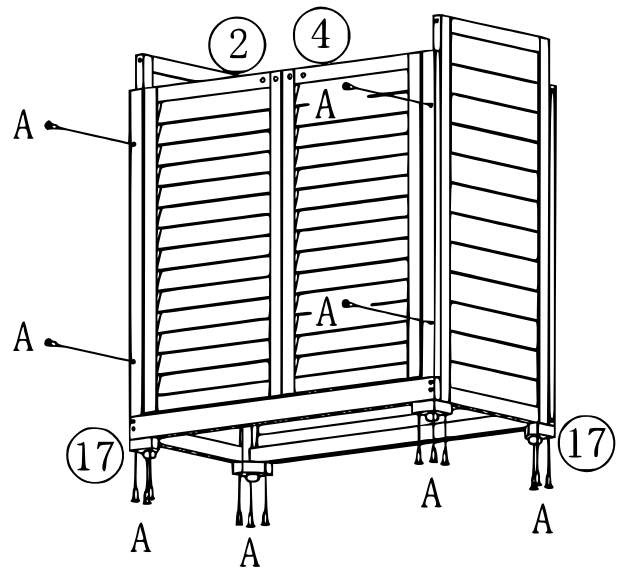
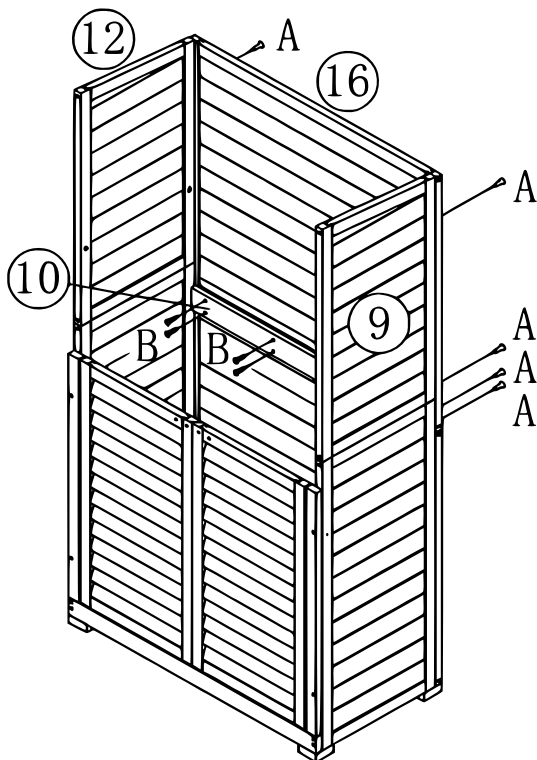


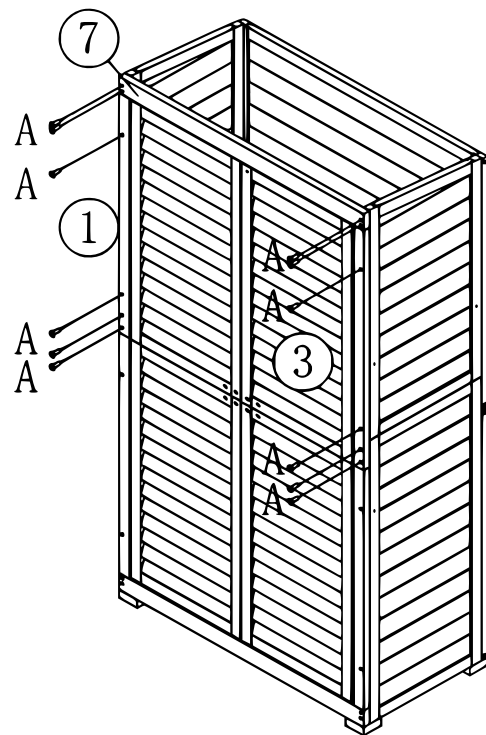
Paso 1 | A 3,5×40 mm (8)



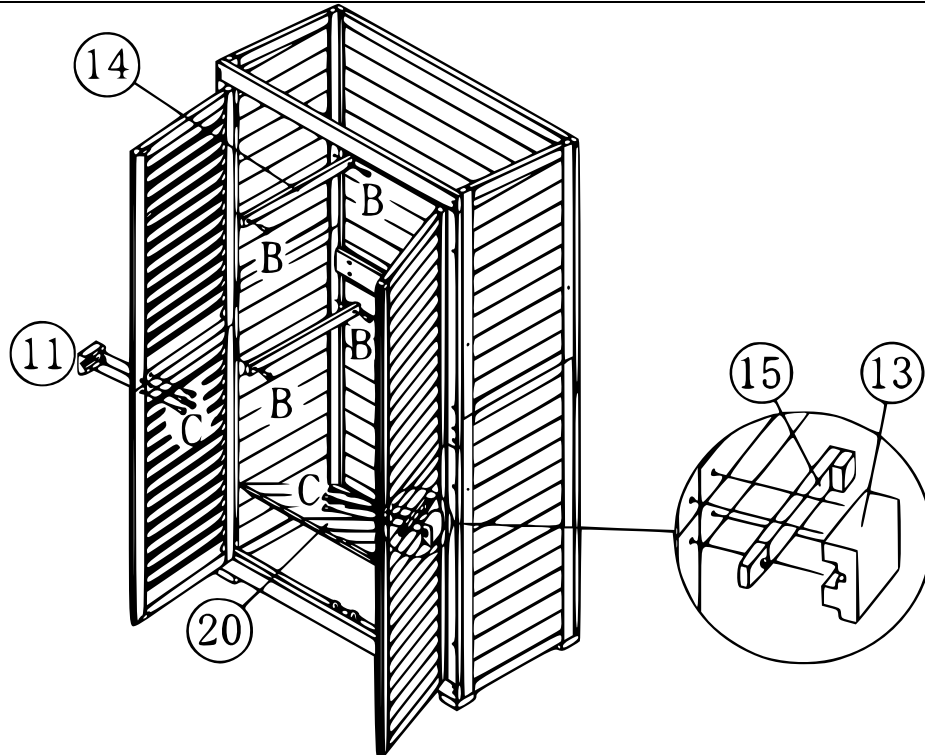
Paso 2 | A 3,5×40 mm (16)



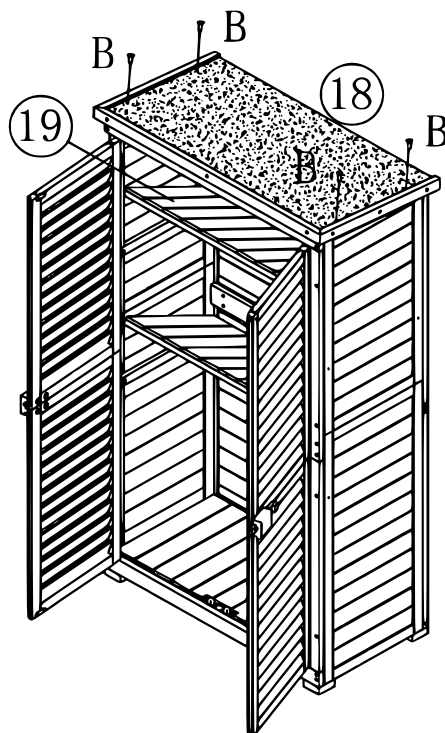
Paso 3 | A 3,5×40 mm (8) – B 3,5×30 mm (8)



Paso 4 | A 3,5×40 mm (12)



Paso 5 | B 3,5×30 mm (8) – C 3,5×35 mm (8)



Paso 6 | B 3,5×30 mm (4)

**Aviso importante:**

La reimpresión de este manual, también parcial, así como cualquier uso comercial, incluso de algunas de sus partes, solo con autorización por escrito de la empresa WilTec Wildanger Technik GmbH.