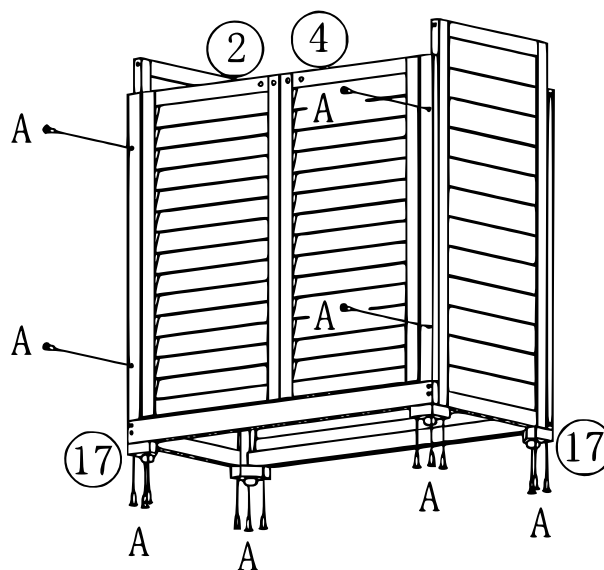
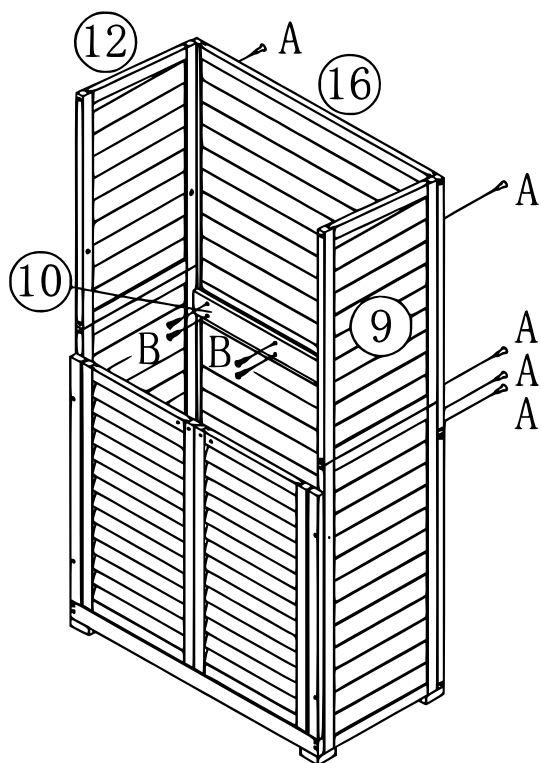


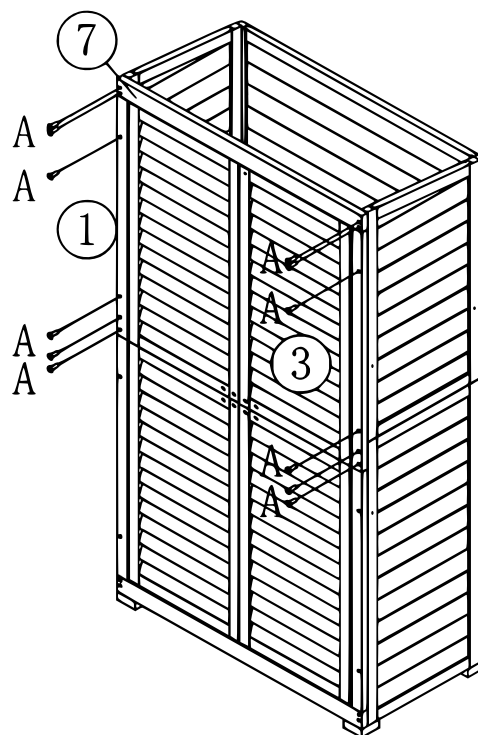
Étape 1 | A 3,5×40 mm (8)



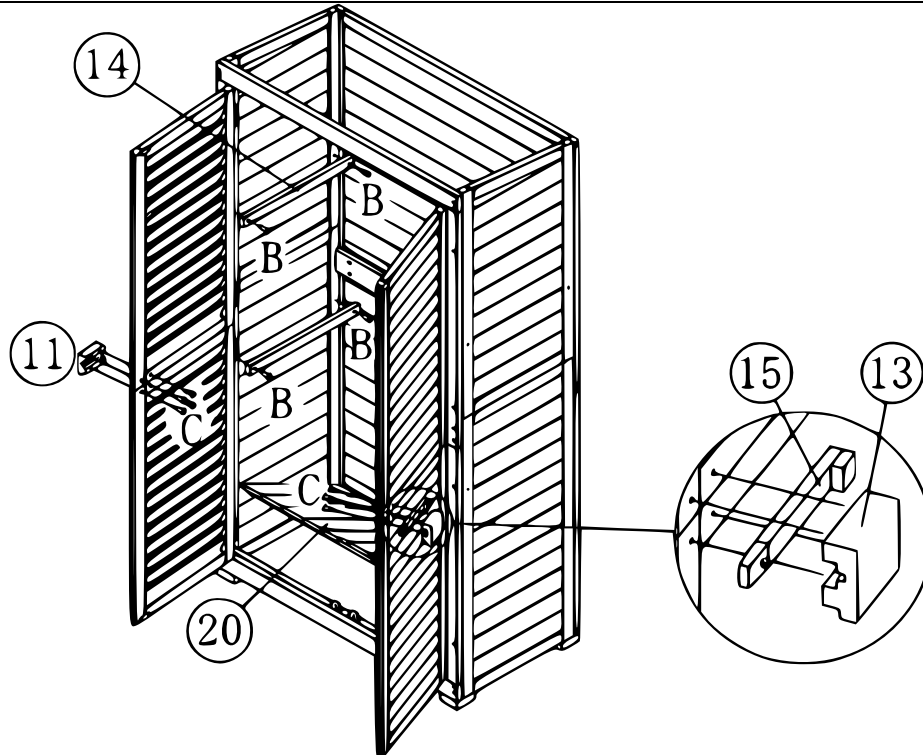
Étape 2 | A 3,5×40 mm (16)



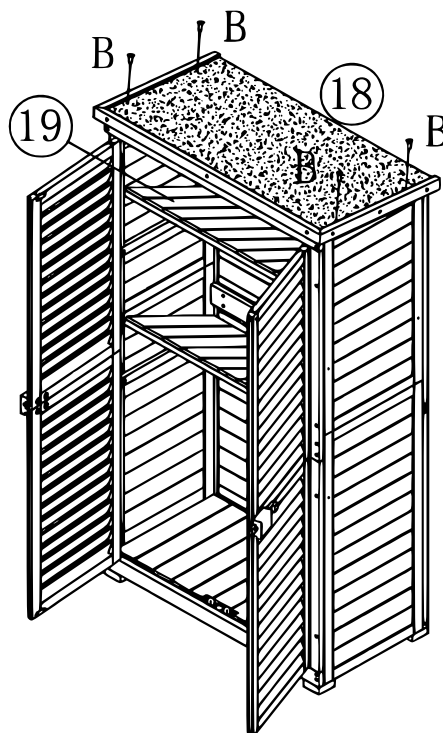
Étape 3 | A 3,5×40 mm (8) – B 3,5×30 mm (8)



Étape 4 | A 3,5×40 mm (12)



Étape 5 | B 3,5×30 mm (8) – C 3,5×35 mm (8)



Étape 6 | B 3,5×30 mm (4)

Avis important :

Toute reproduction et toute utilisation à des fins commerciales, même partielle de ce mode d'emploi, ne sont autorisées qu'avec l'accord préalable de la société WilTec Wildanger Technik GmbH.