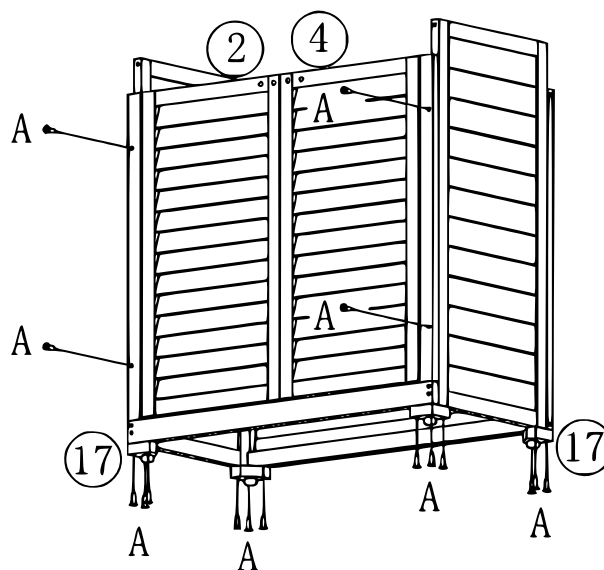
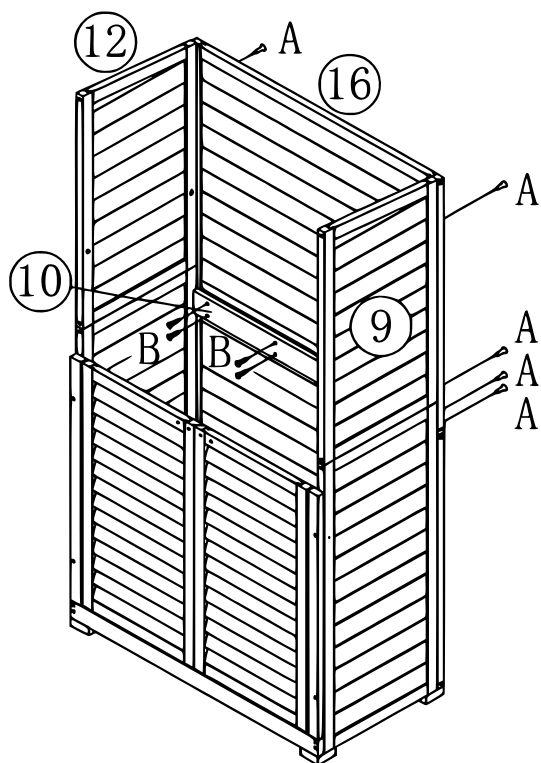


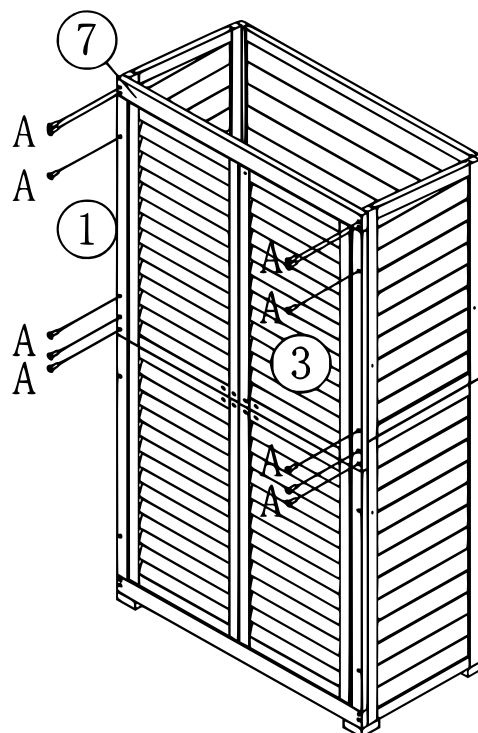
Passaggio 1 | A 3,5×40 mm (8)



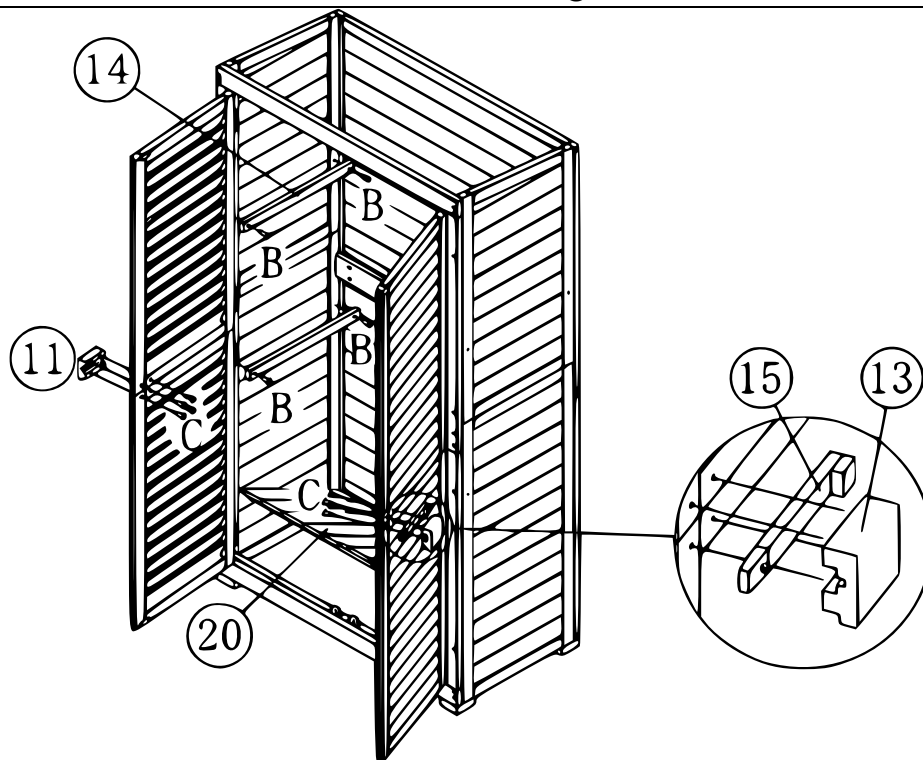
Passaggio 2 | A 3,5×40 mm (16)



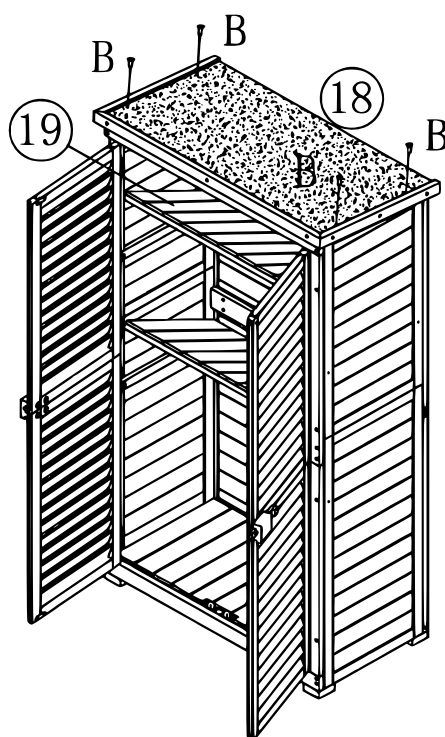
Passaggio 3 | A 3,5×40 mm (8) – B 3,5×30 mm (8)



Passaggio 4 | A 3,5×40 mm (12)



Passaggio 5 | B 3,5×30 mm (8) – C 3,5×35 mm (8)



Passaggio 6 | B 3,5×30 mm (4)

Avvertenza importante:

La riproduzione e l'uso ai fini commerciali di una parte o di tutto il manuale sono consentiti solo previa autorizzazione scritta di WilTec Wildanger Technik GmbH.