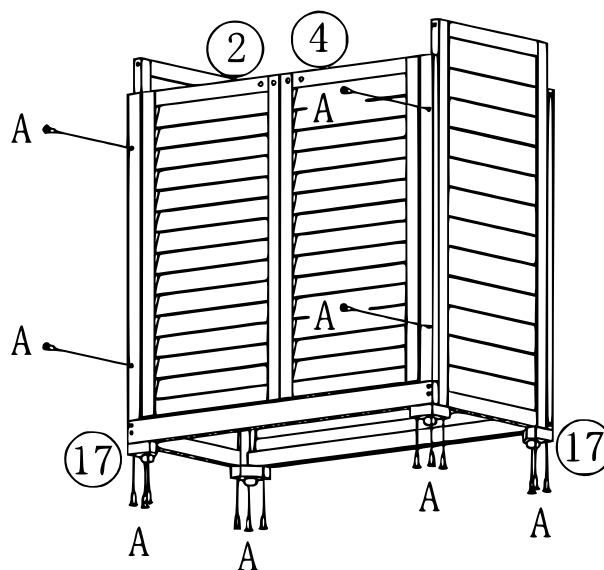
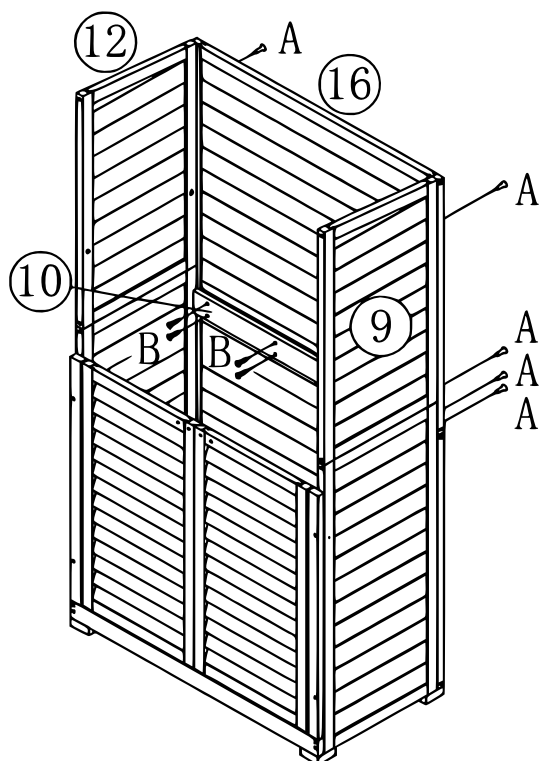


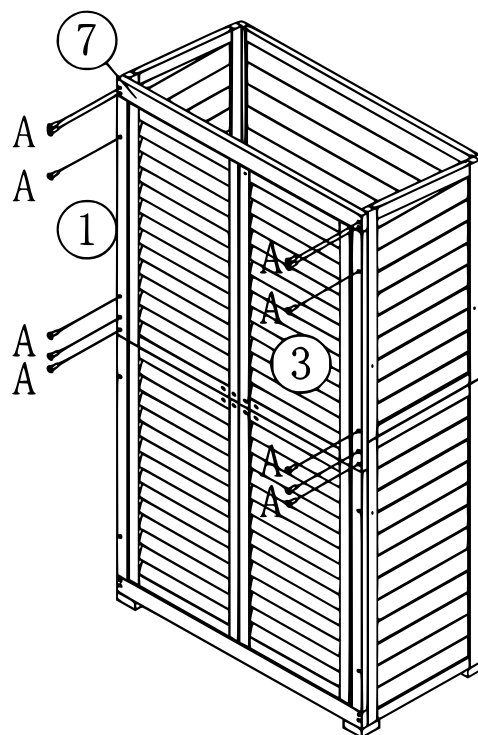
Stap 1 | A 3,5×40 mm (8)



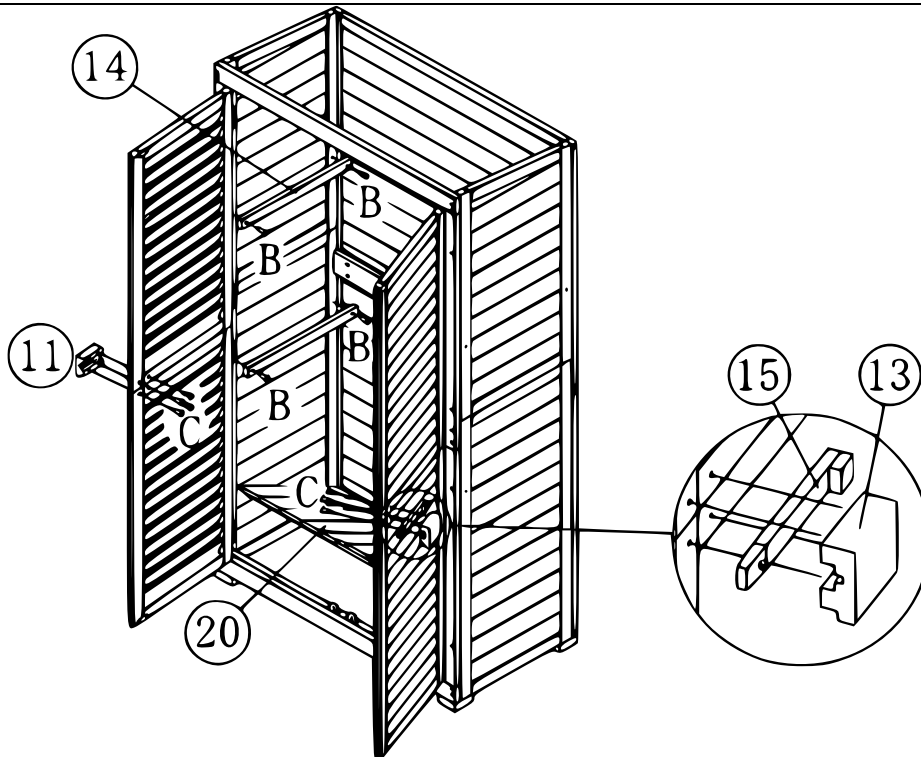
Stap 2 | A 3,5×40 mm (16)



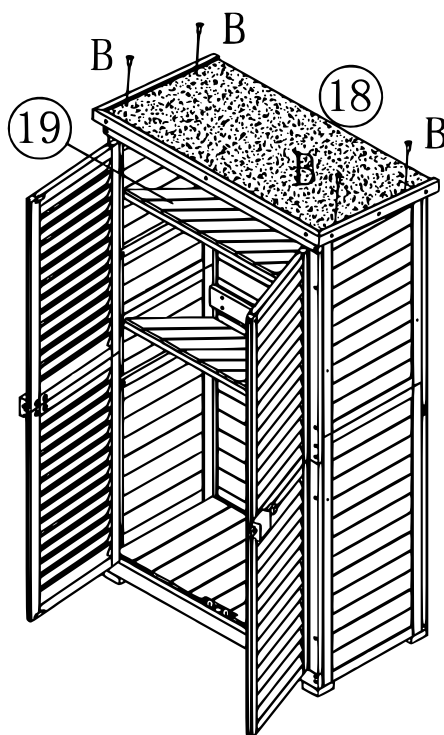
Stap 3 | A 3,5×40 mm (8) – B 3,5×30 mm (8)



Stap 4 | A 3,5×40 mm (12)



Stap 5 | B 3,5×30 mm (8) – C 3,5×35 mm (8)



Stap 6 | B 3,5×30 mm (4)

Belangrijk:

Het op welke manier kopiëren van deze handleiding en/of gebruik ervan voor commerciële doeleinden, is alleen toegestaan met schriftelijke toestemming van WilTec Wildanger Technik GmbH vooraf.