

A 3,5x40 (16)

B 3,5x30 (26)

C 3,5x16 (16)

D 3,5x16 (16)

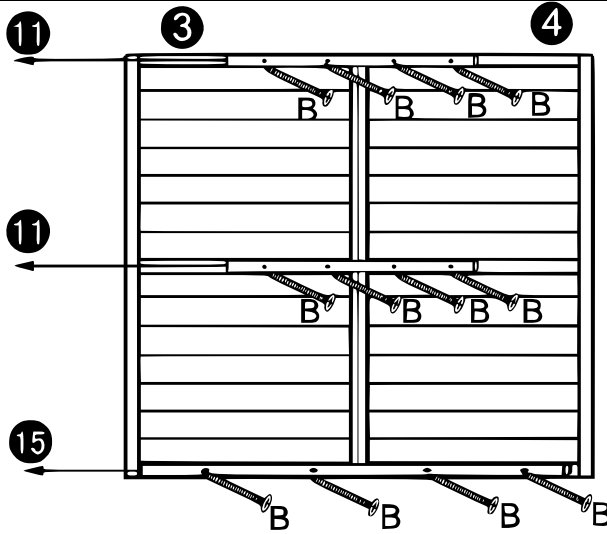
E 3,0x18 (2)



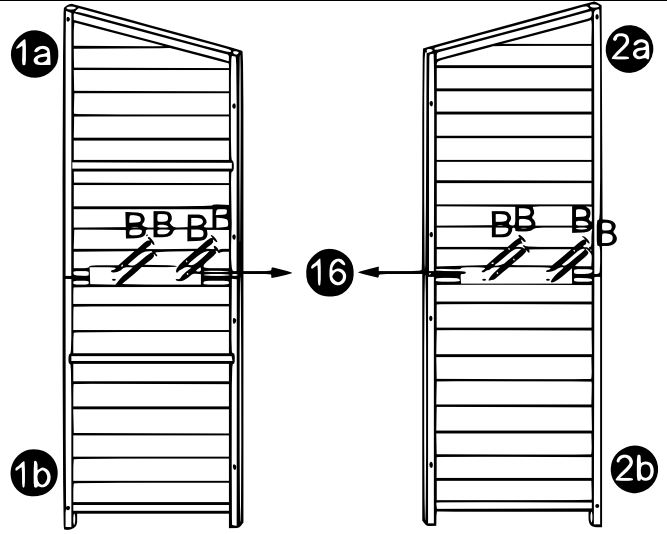
2x



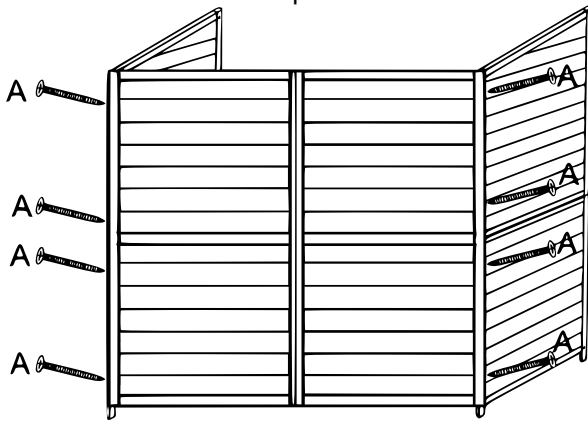
2x



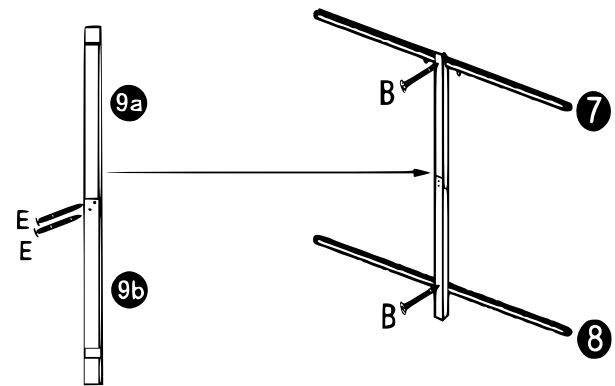
Étape 1



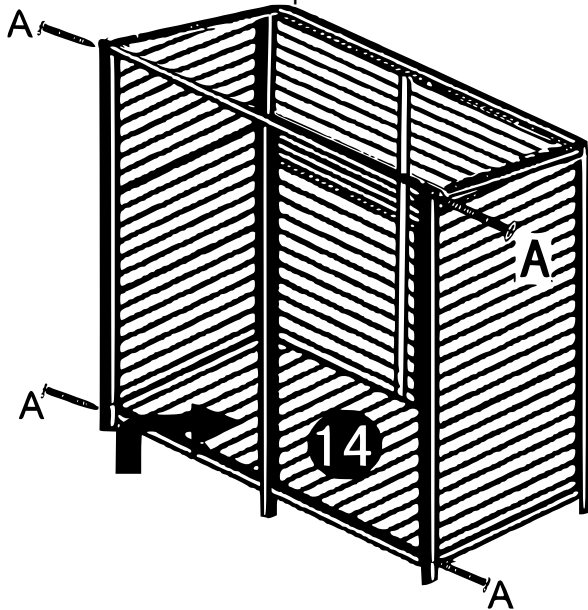
Étape 2



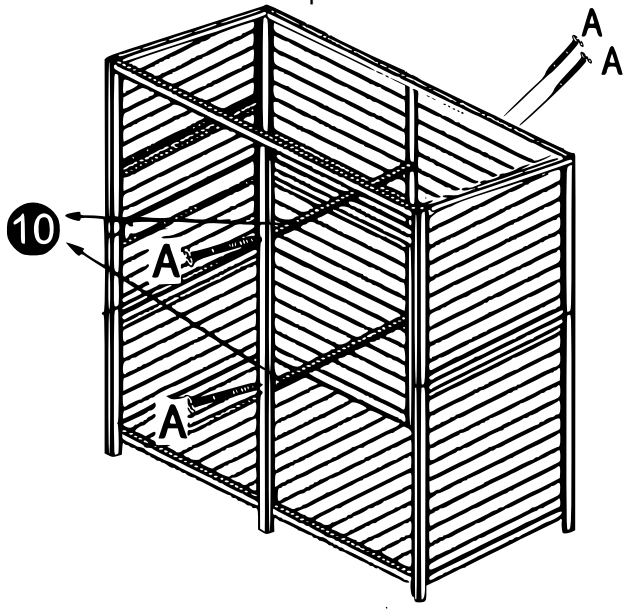
Étape 3



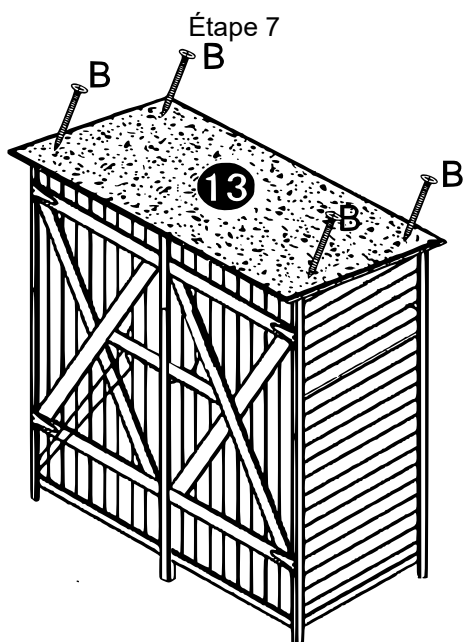
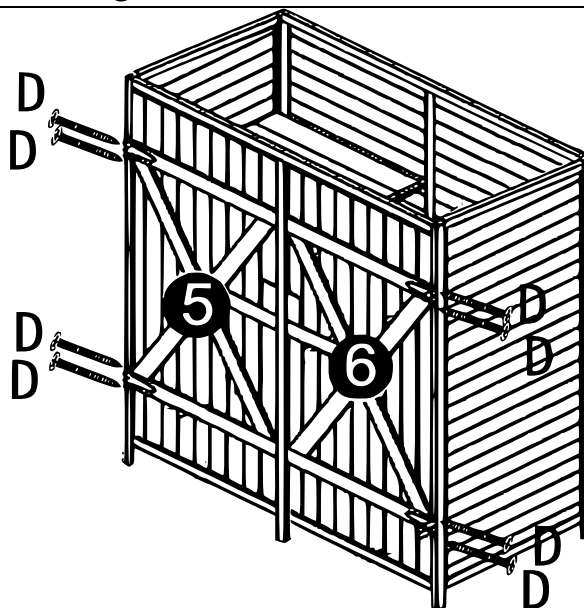
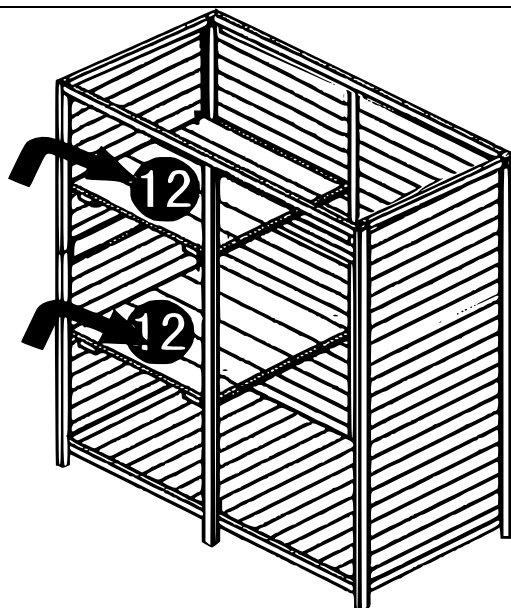
Étape 4



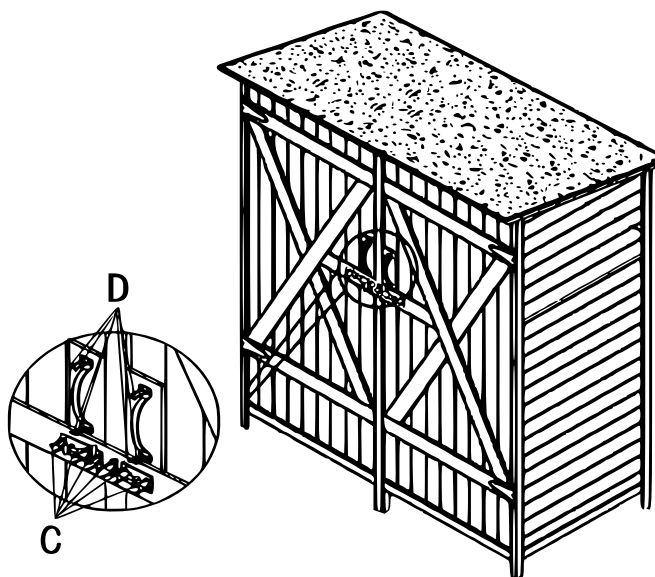
Étape 5



Étape 6



Étape 8



Étape 9

Étape 10

Avis important :

Toute reproduction et toute utilisation à des fins commerciales, même partielle de ce mode d'emploi, ne sont autorisées qu'avec l'accord préalable de la société WilTec Wildanger Technik GmbH.