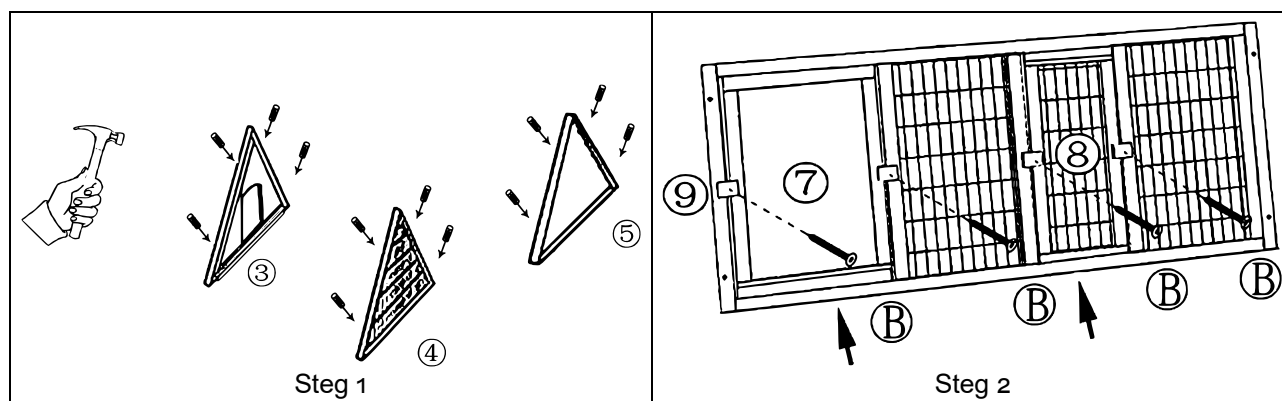
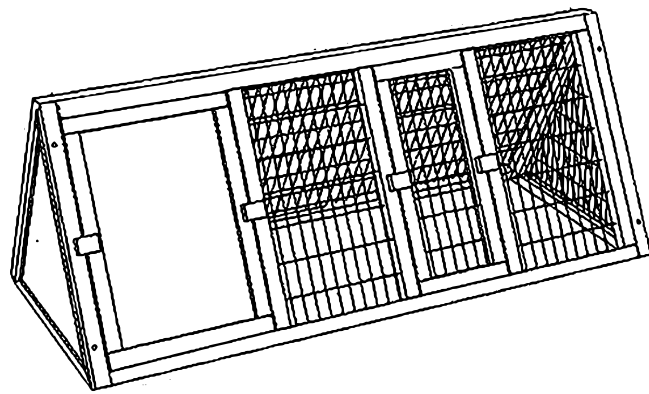
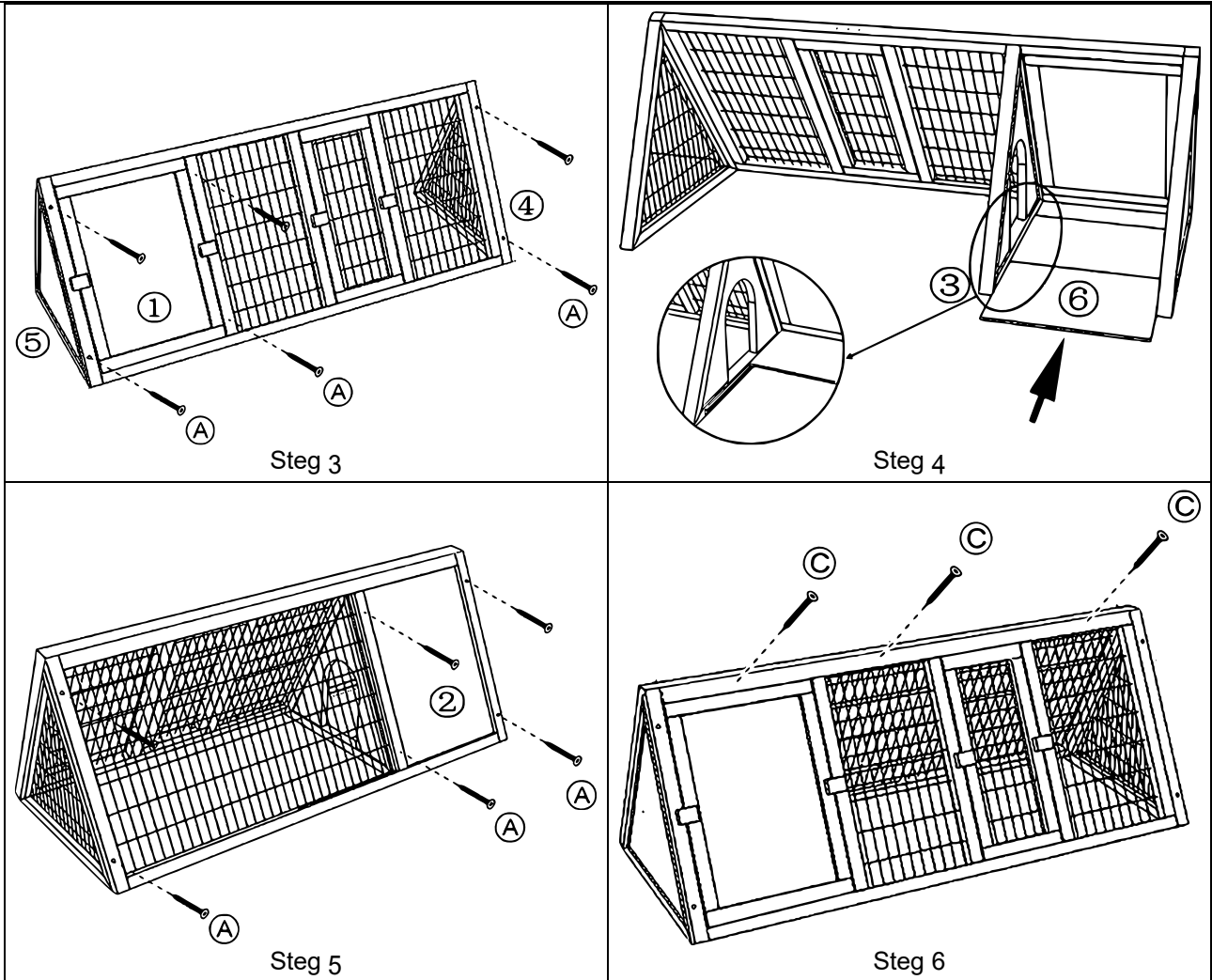


Nr.	Avbildning	Ant.	Nr.	Avbildning	Ant.
1		1	6		2
2		1	7		1
3		1	8		1
4		1	9		4
5		1			

A	B	C	
3.5×40 mm	3,0×25 mm	3.5×35 mm	
12	4	3	12





Viktig anmärkning:

Varje sätt av delvis eller fullständigt mångfaldigande eller kommersiellt nyttjande av denna bruksanvisning behöver ett skriftligt godkännande från WilTec Wildanger Technik GmbH.