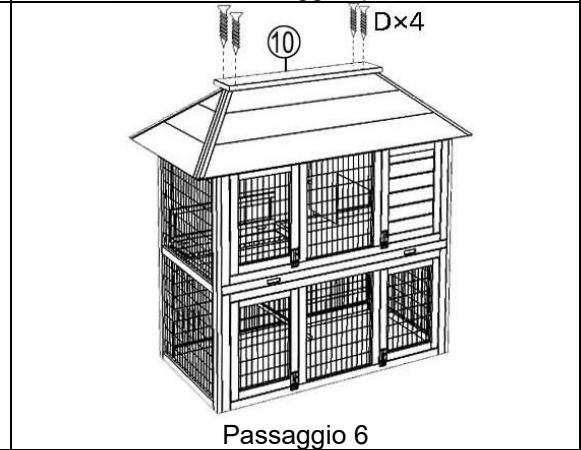
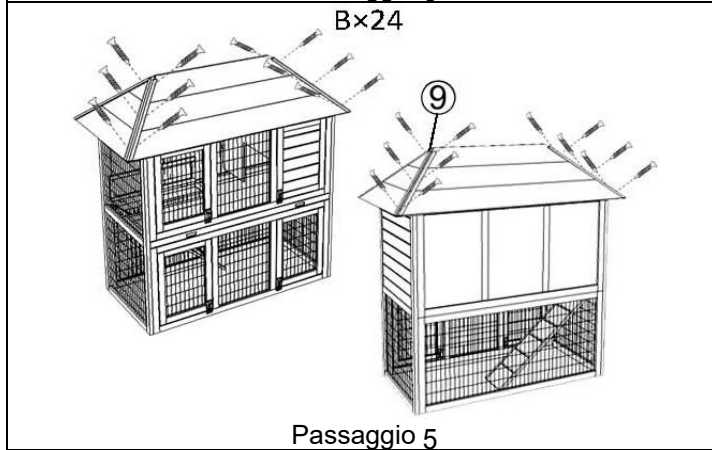
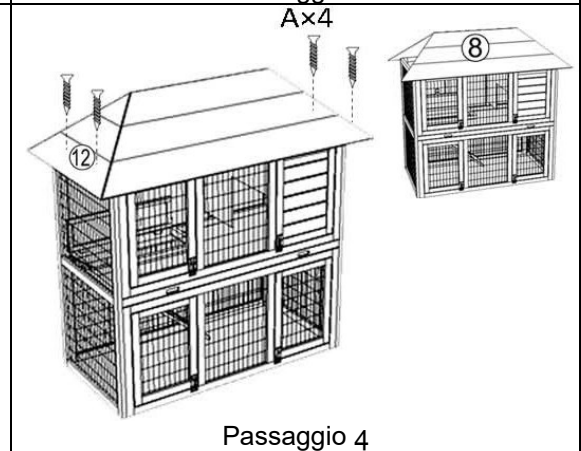
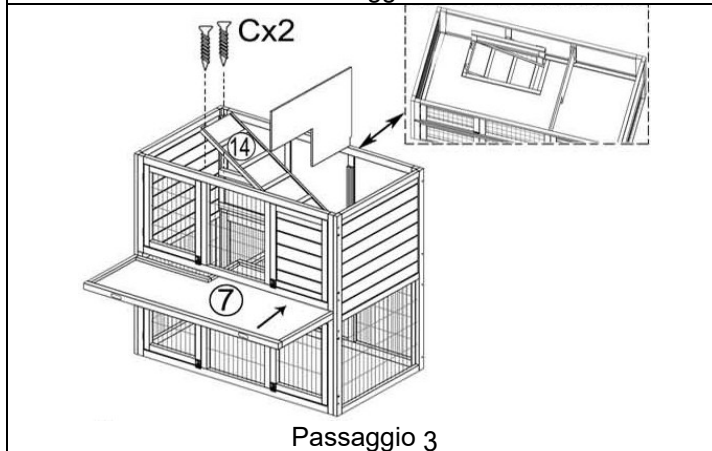
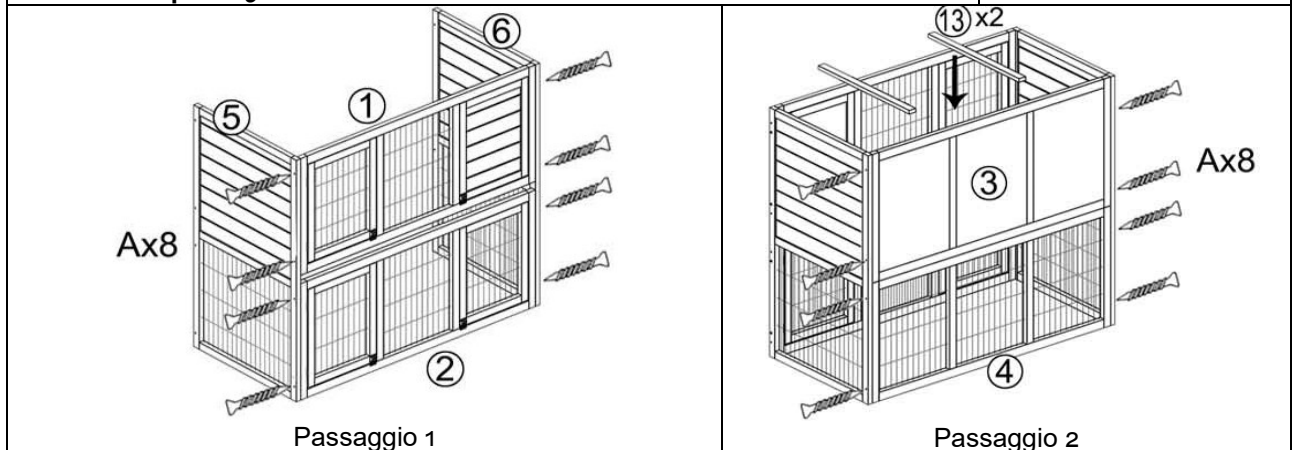


Nota che la parte 9 ha due lati diversi.



**Avvertenza importante:** La riproduzione e l'uso ai fini commerciali di una parte o di tutto il manuale sono consentiti solo previa autorizzazione scritta di WilTec Wildanger Technik GmbH.