



A 3,5×40 (22)



B 3,5×50 (4)



C 3,0×16 (26)



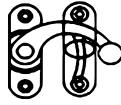
D 3,0×22
(2)



E 3,0×14 (20)



(8)



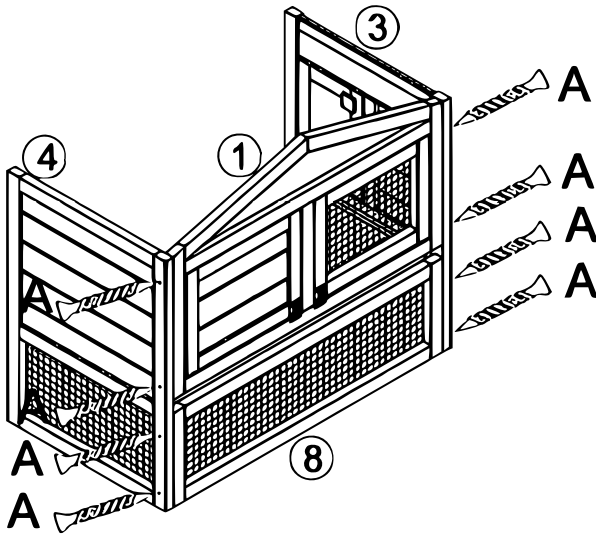
(5)



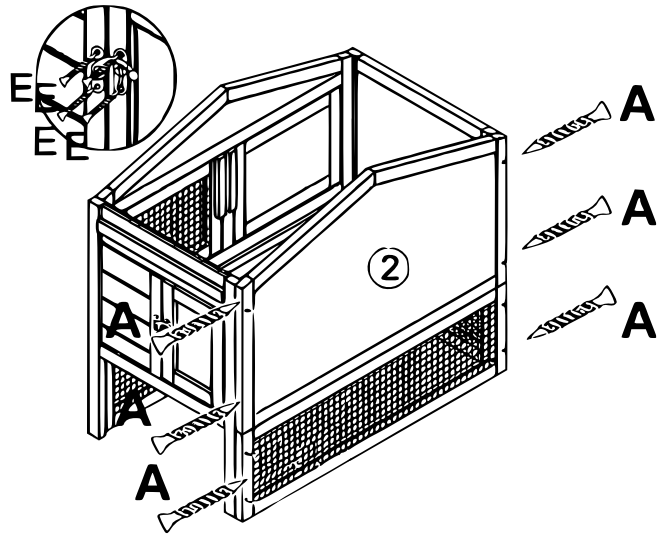
R



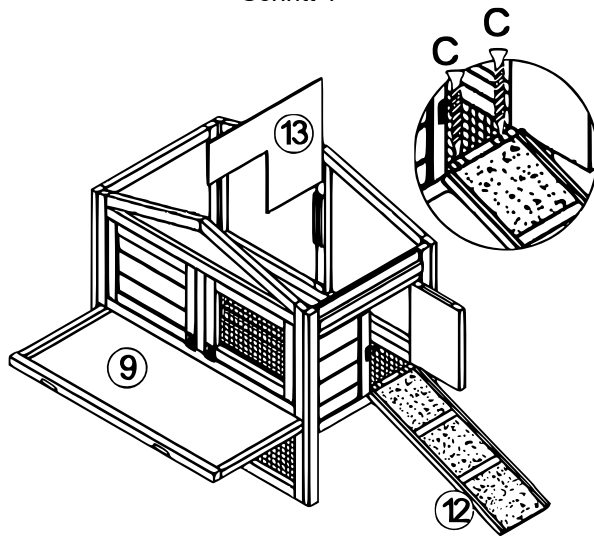
L



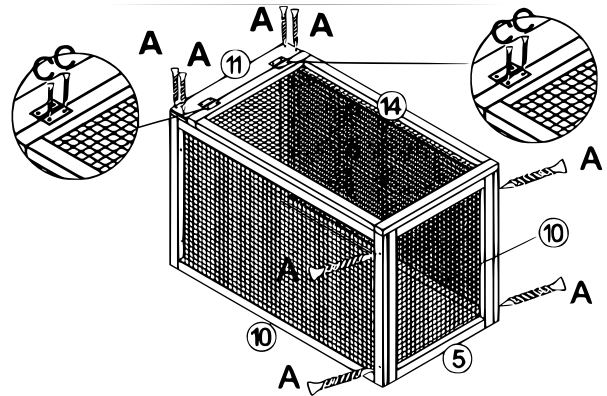
Schritt 1



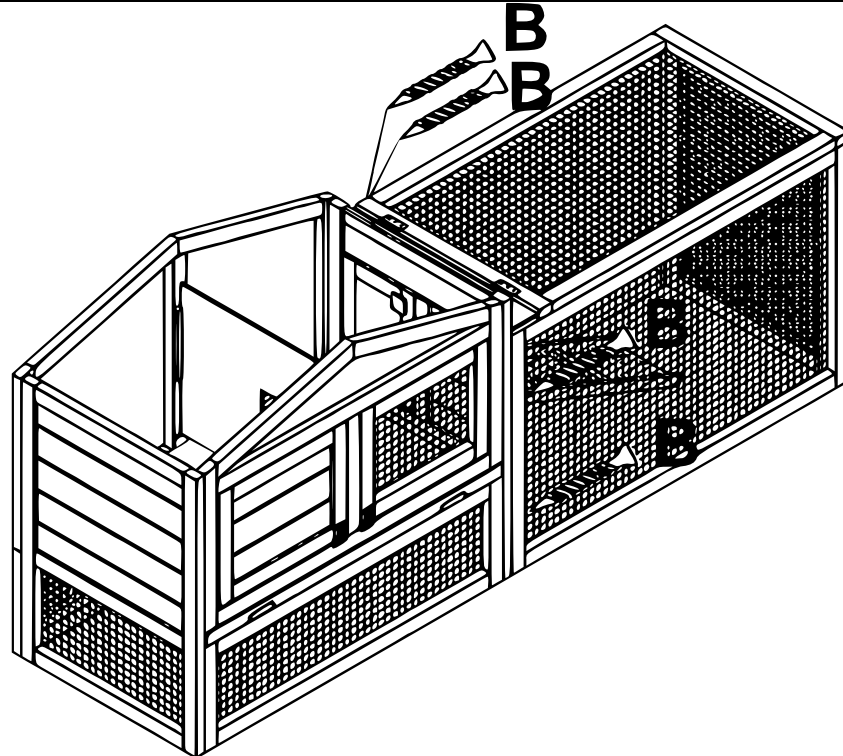
Schritt 2



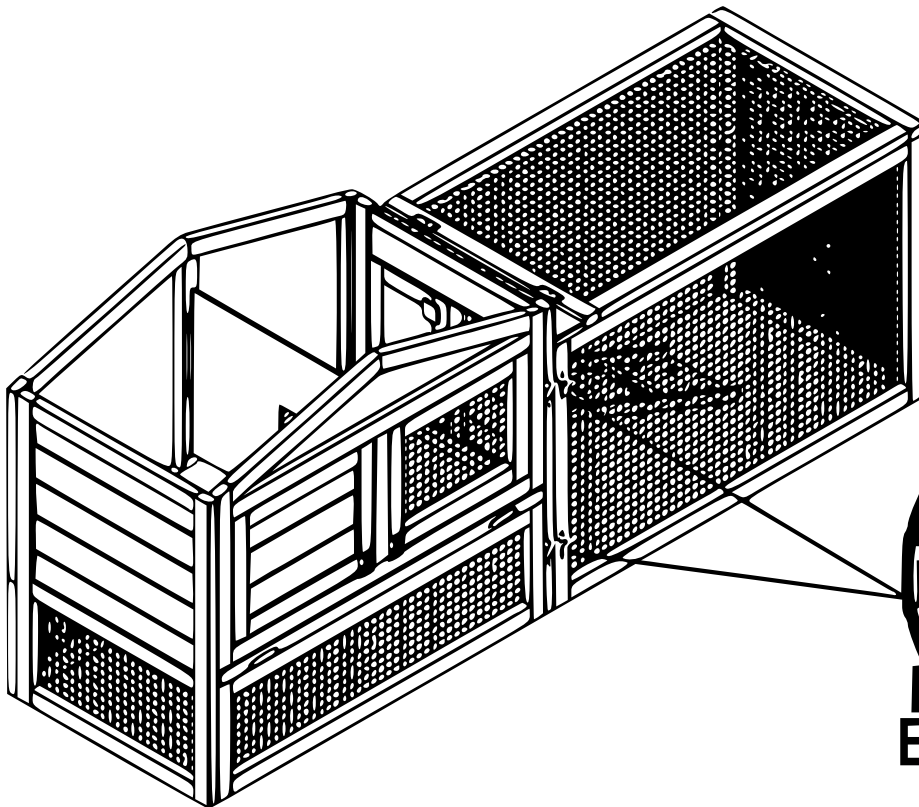
Schritt 3



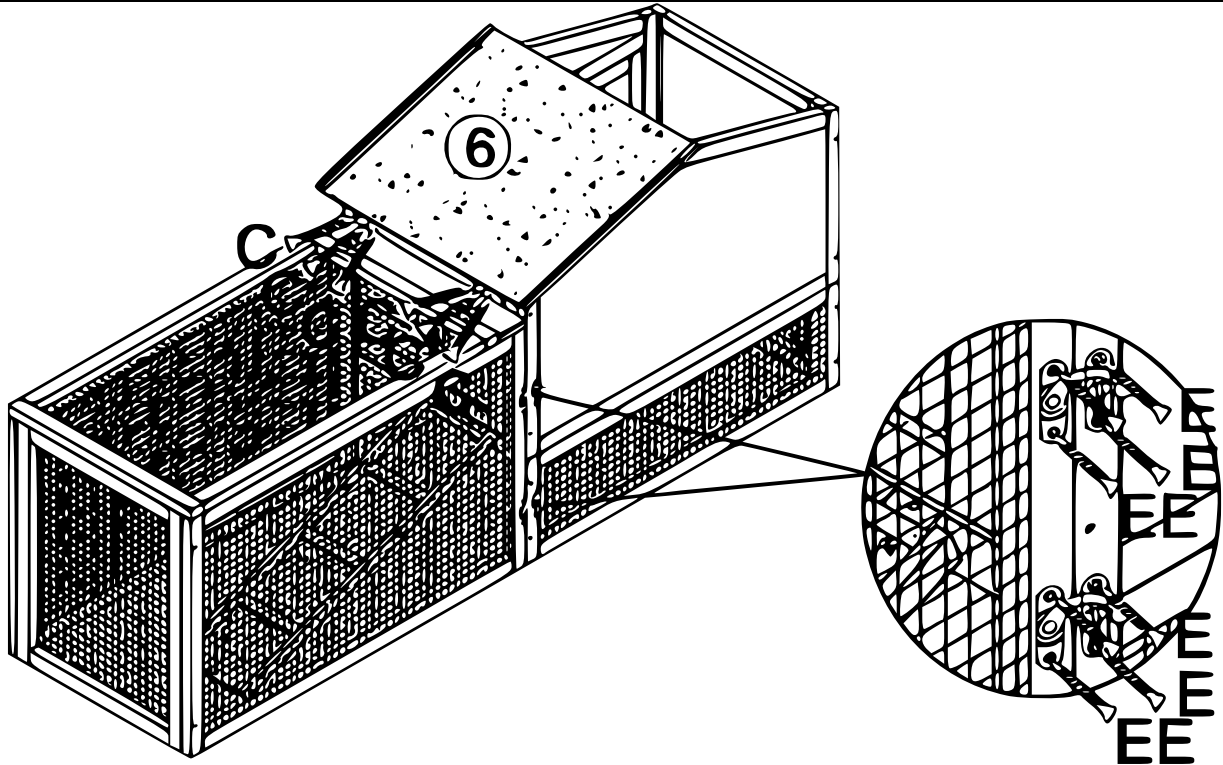
Schritt 4



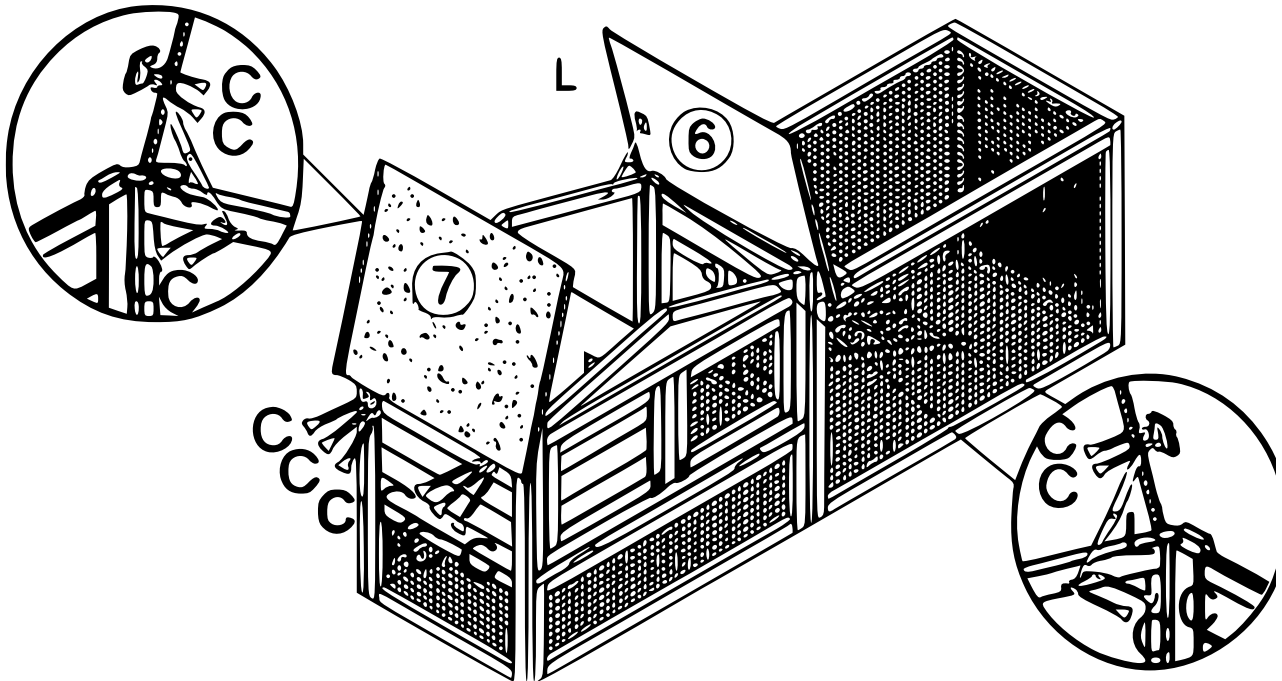
Schritt 5



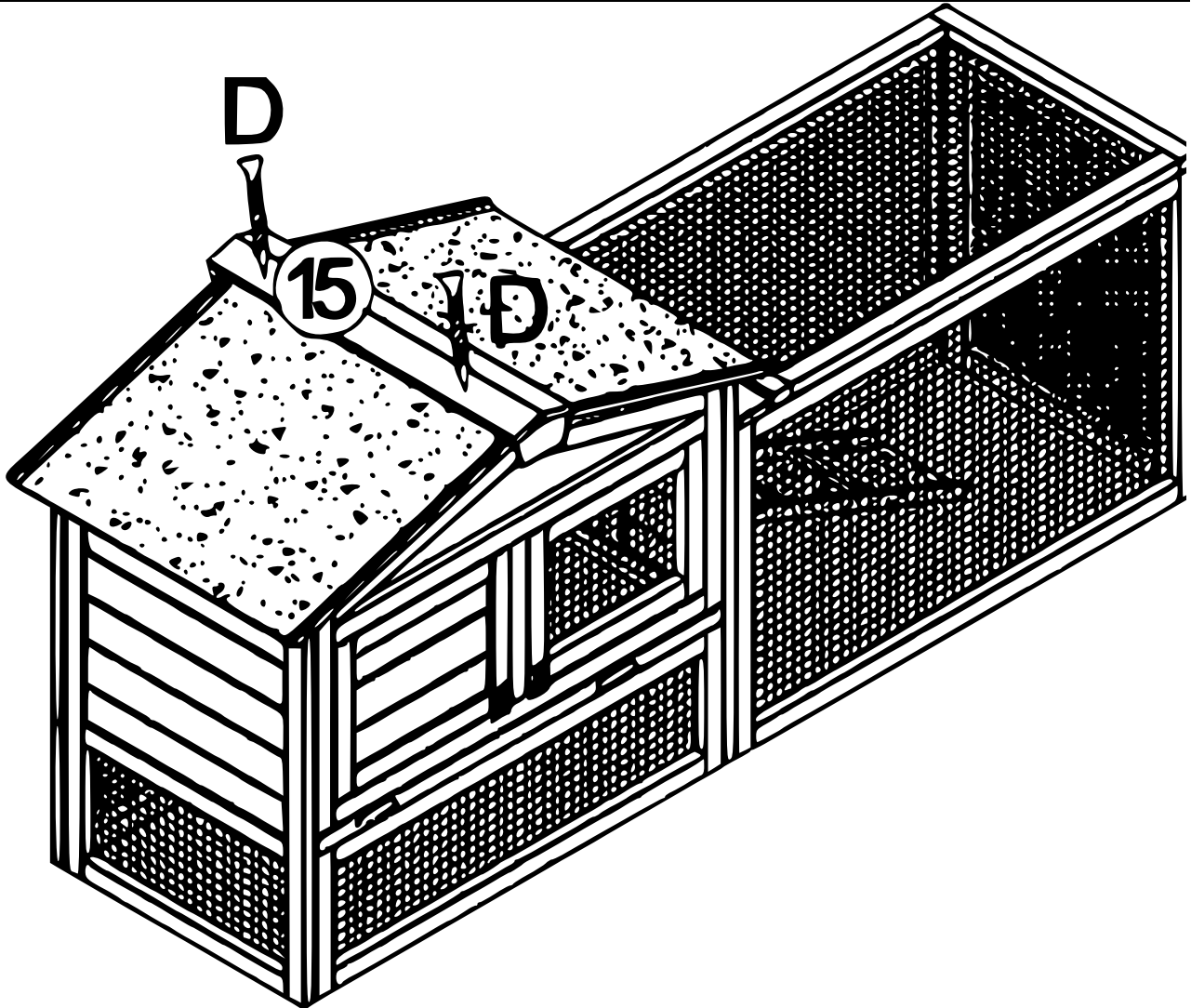
Schritt 6



Schritt 7



Schritt 8



Schritt 9

Wichtiger Hinweis:

Nachdruck, auch auszugsweise, und jegliche kommerzielle Nutzung, auch von Teilen der Anleitung, nur mit schriftlicher Genehmigung, der WilTec Wildanger Technik GmbH.