

ENSAMBLAJE 51070



A 3,5x40 (22)



B 3,5x50 (4)



C 3,0x16 (26)



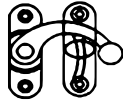
D 3,0x22
(2)



E 3,0x14 (20)



(8)



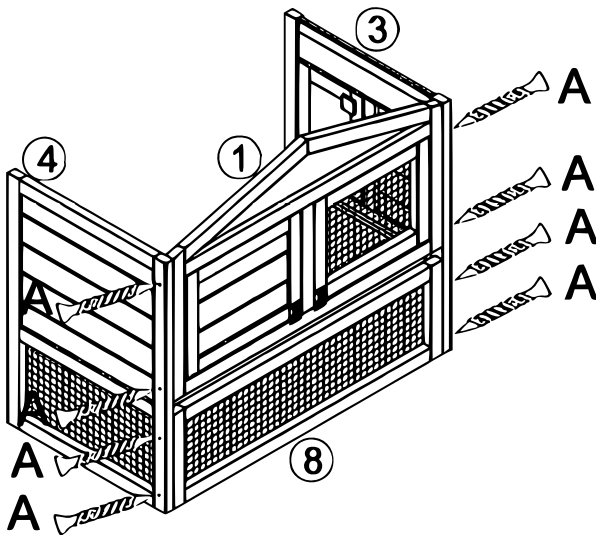
(5)



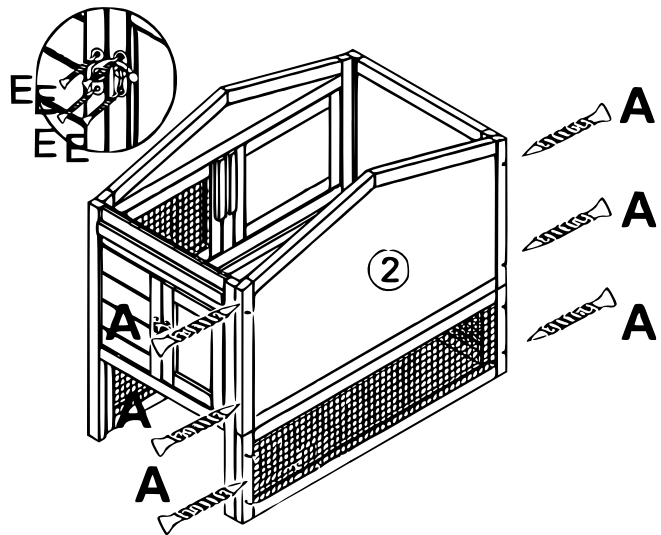
R



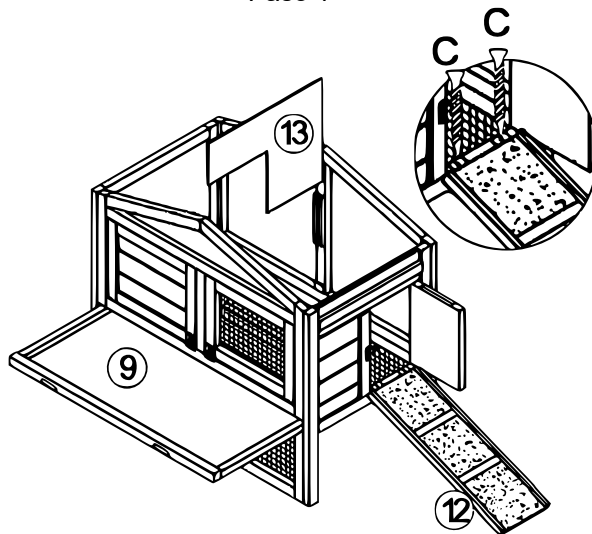
L



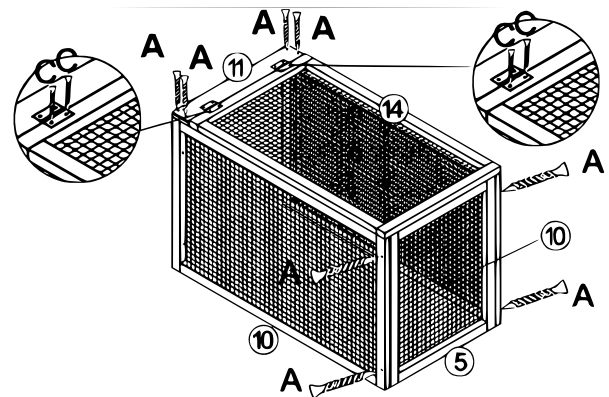
Paso 1



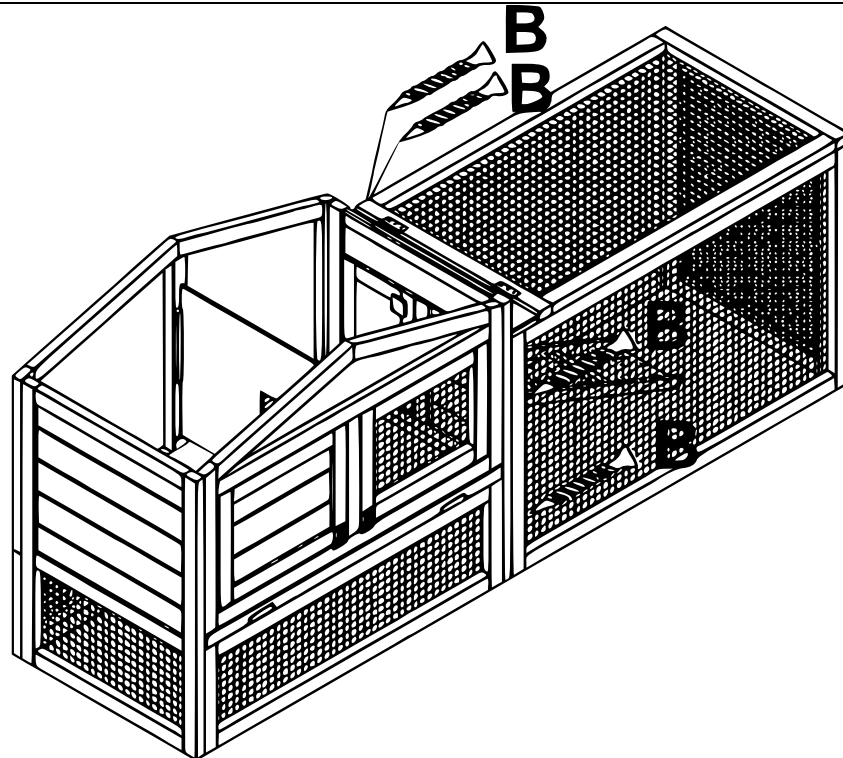
Paso 2



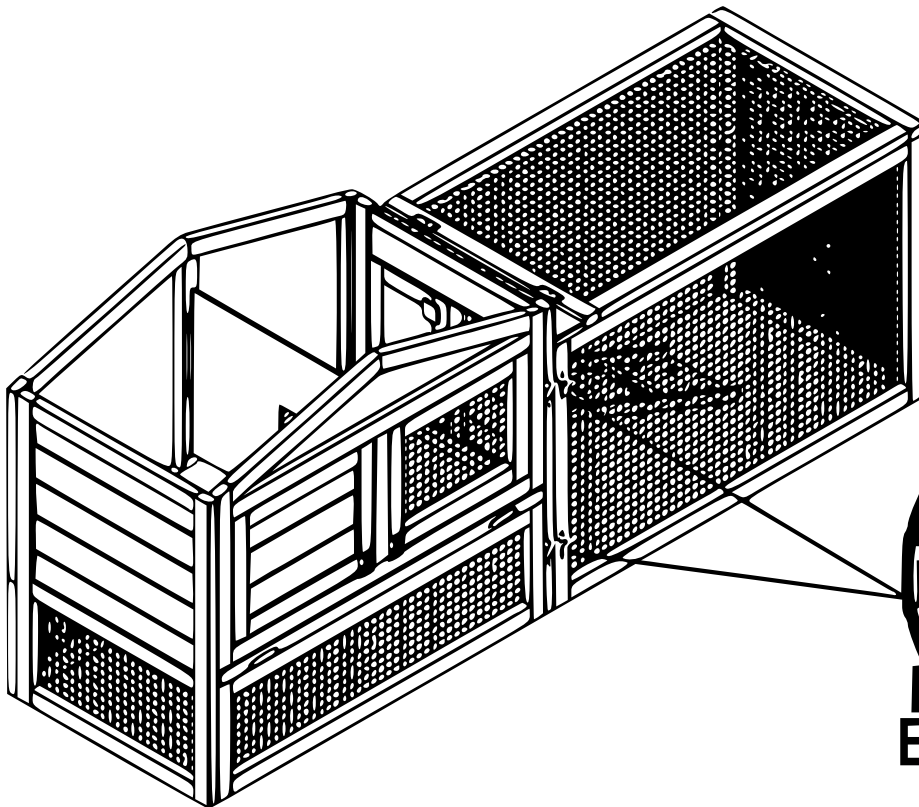
Paso 3



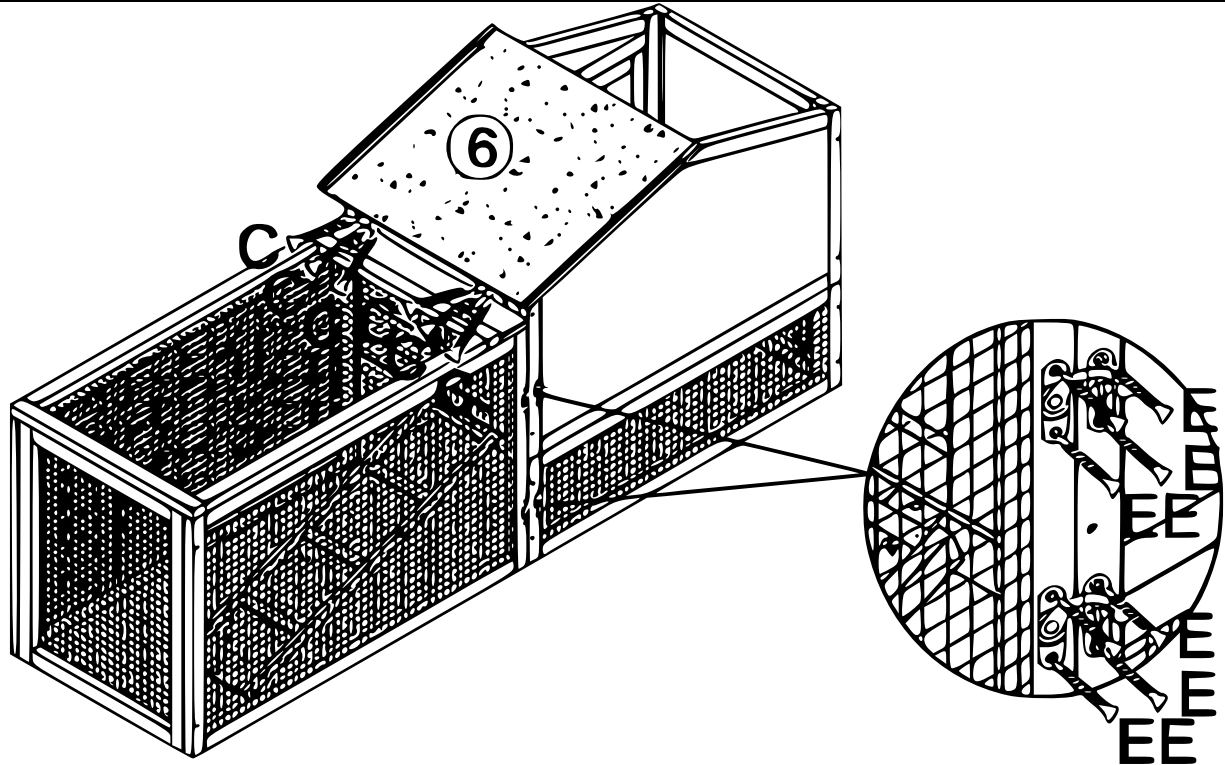
Paso 4



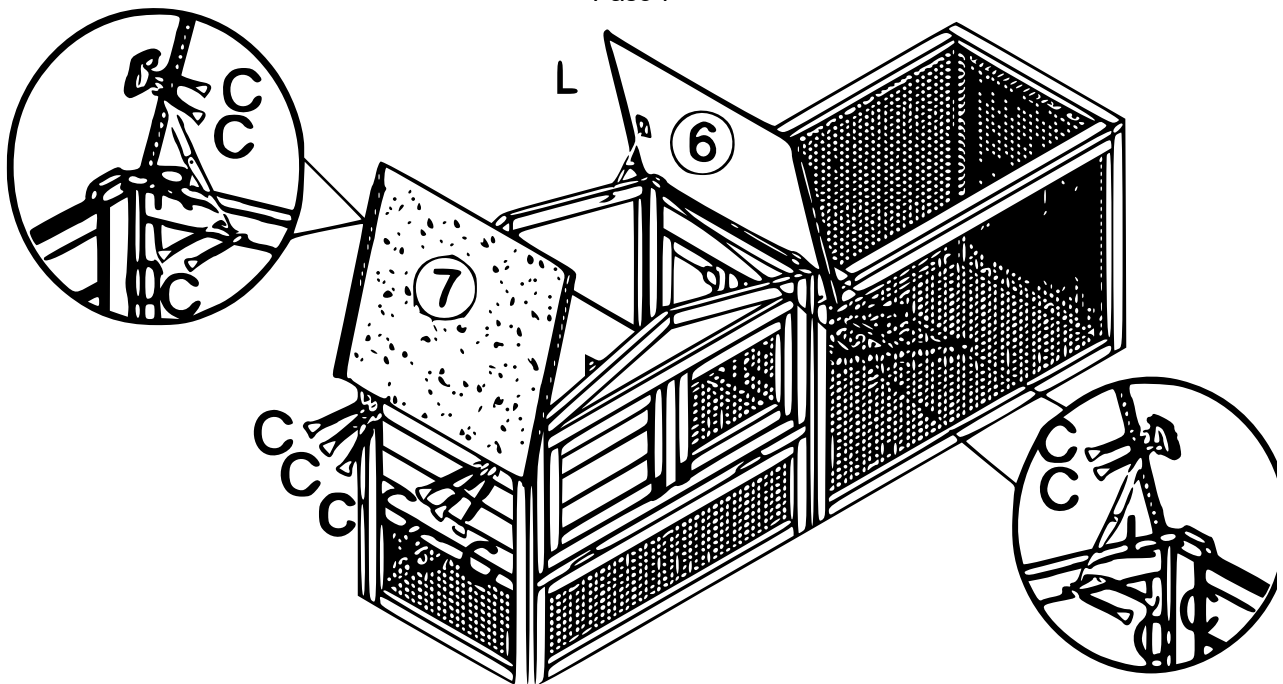
Paso 5



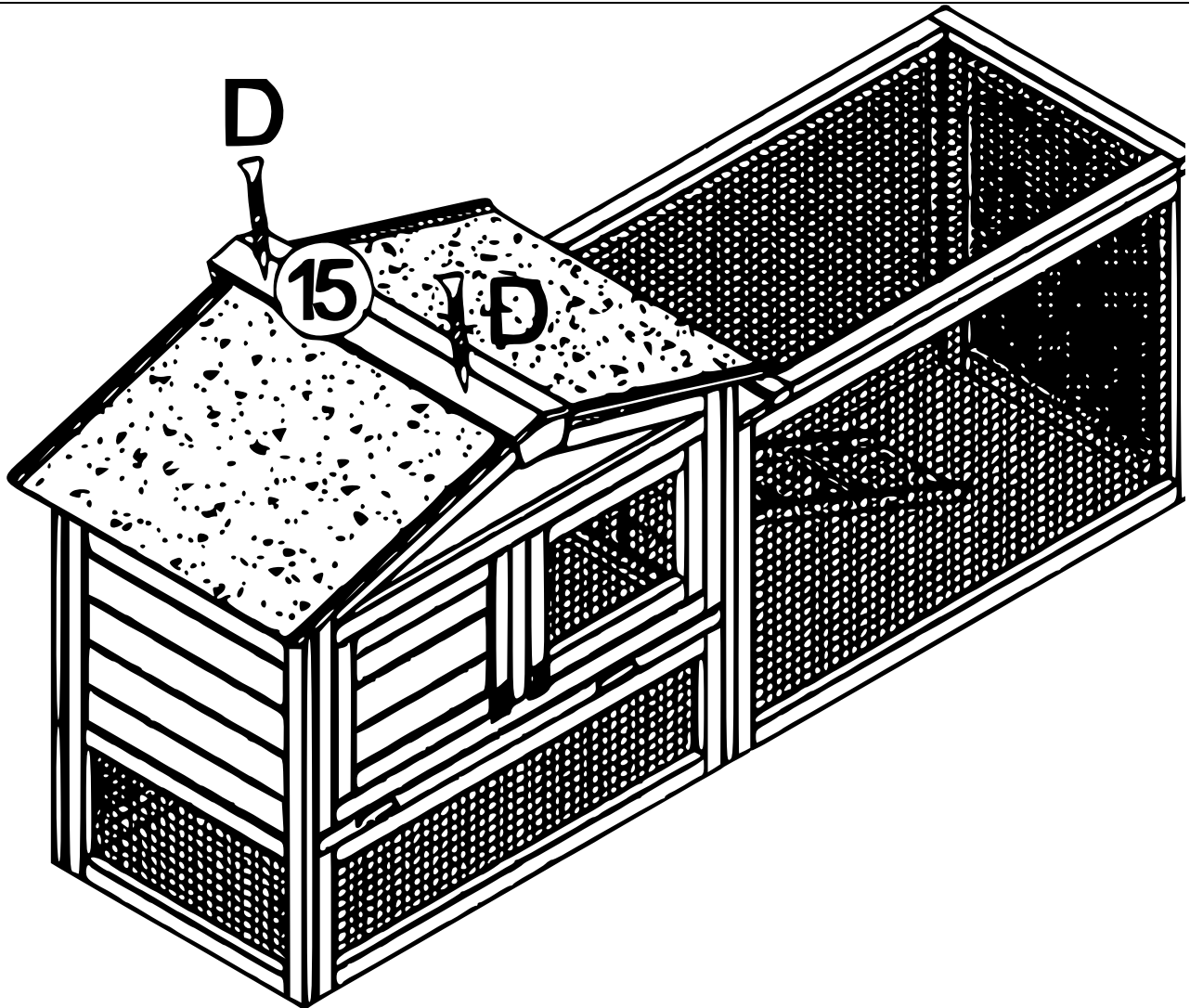
Paso 6



Paso 7



Paso 8



Paso 9

AVISO IMPORTANTE:

La reproducción total o parcial, así como cualquier uso comercial que se le pudiera dar a este manual, al todo o alguna de sus partes, solo mediante autorización escrita por parte de la empresa WilTec Wildanger Technik GmbH.