

ASSEMBLAGE 51070



A 3,5×40 (22)



B 3,5×50 (4)



C 3,0×16 (26)



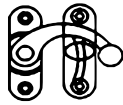
D 3,0×22
(2)



E 3,0×14 (20)



(8)



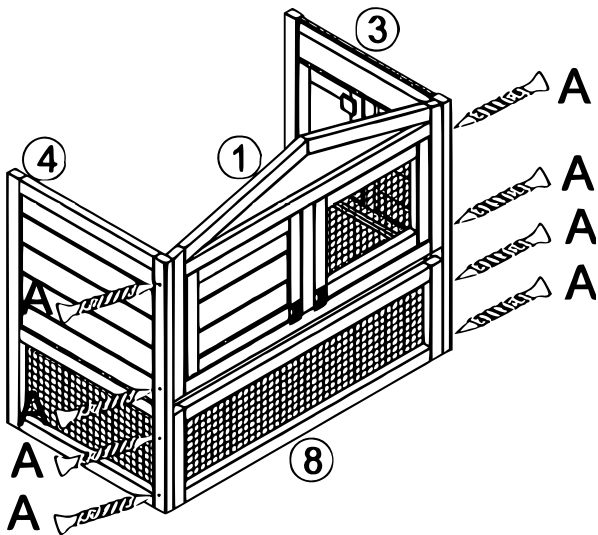
(5)



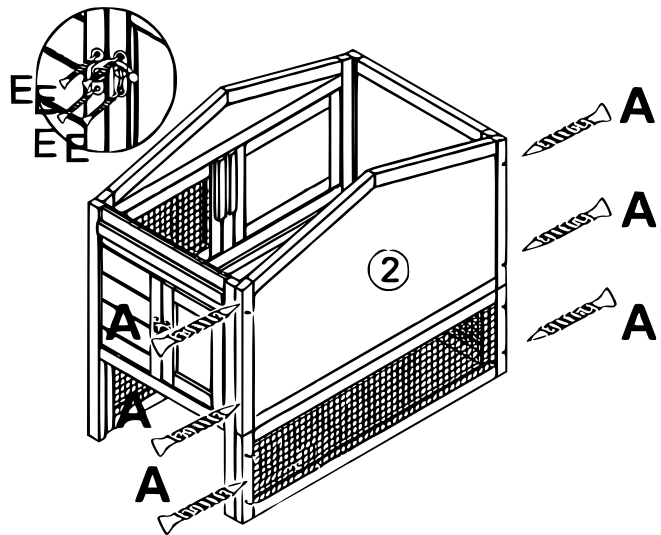
R



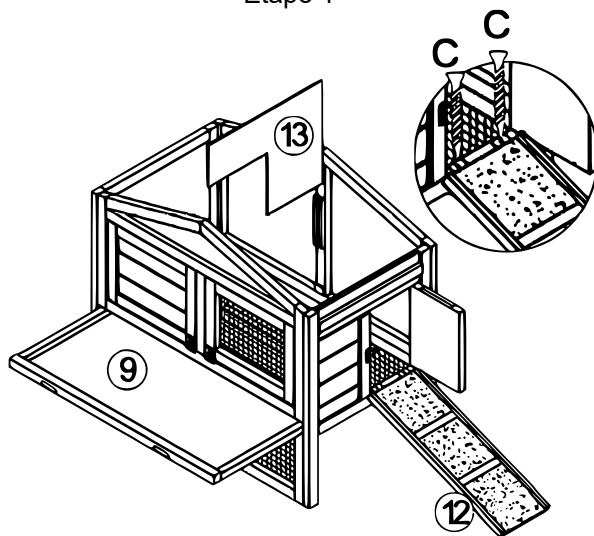
L



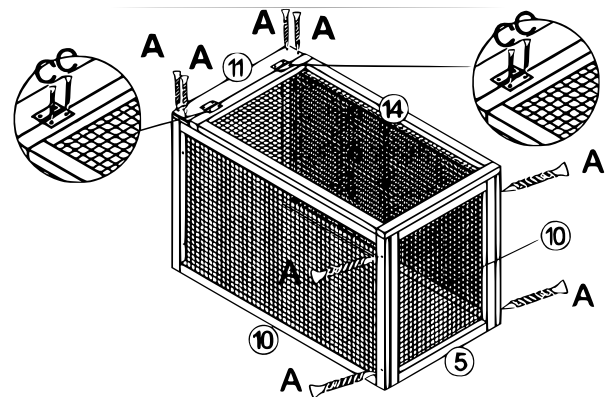
Étape 1



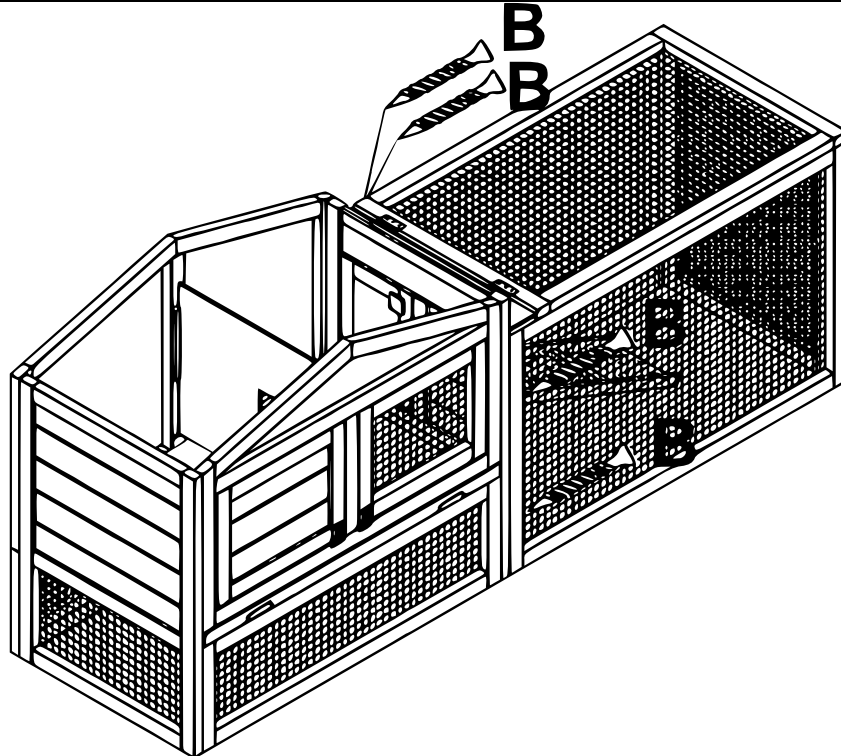
Étape 2



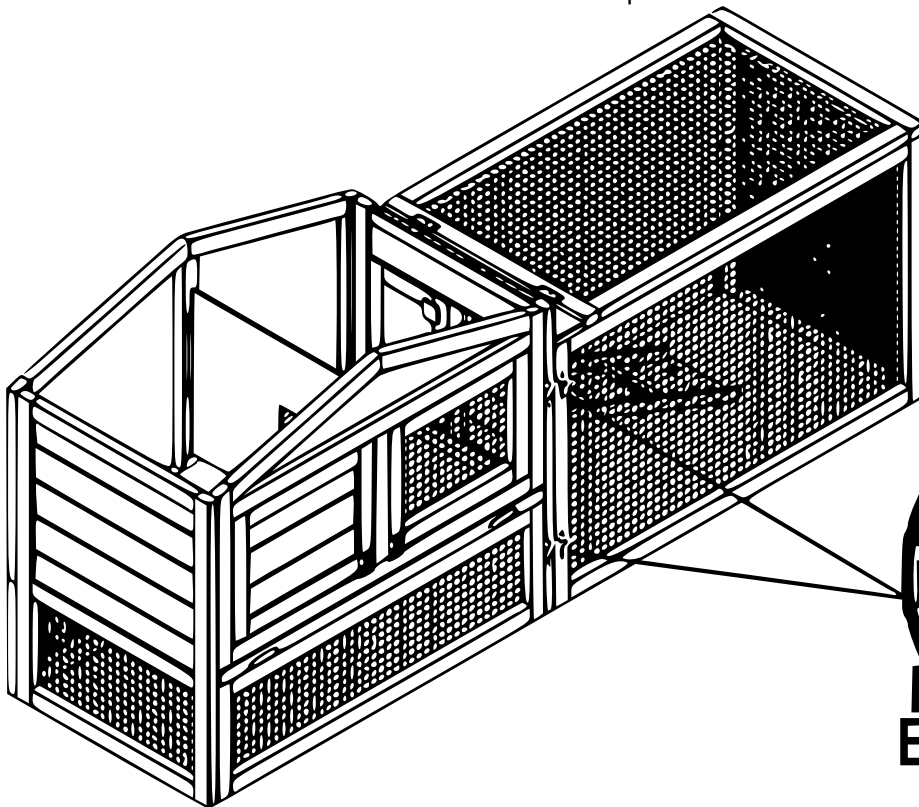
Étape 3



Étape 4

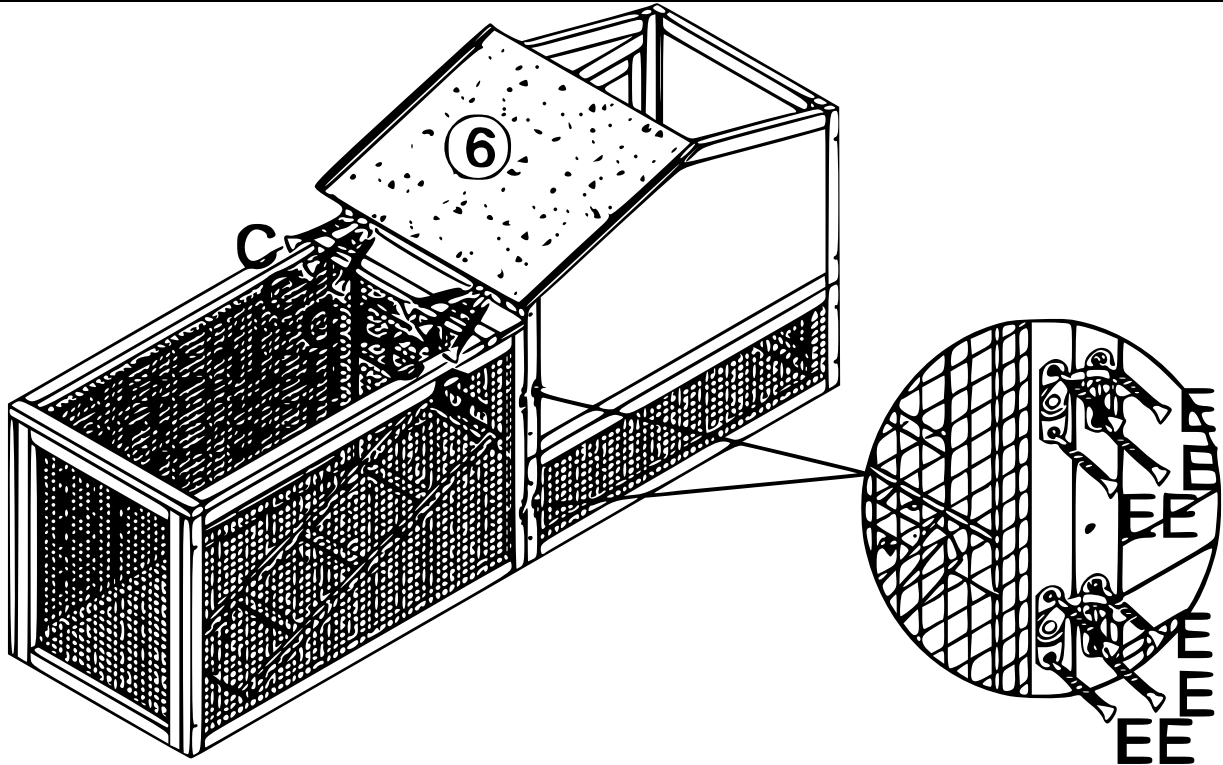


Étape 5

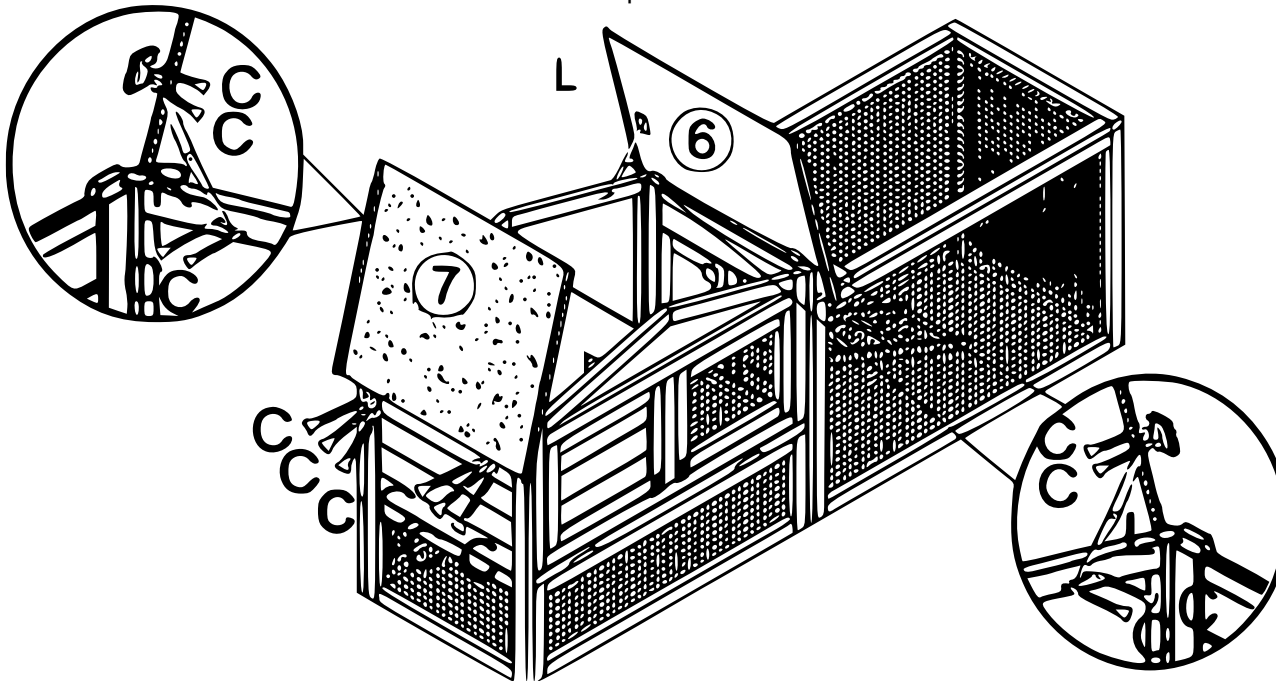


Étape 6

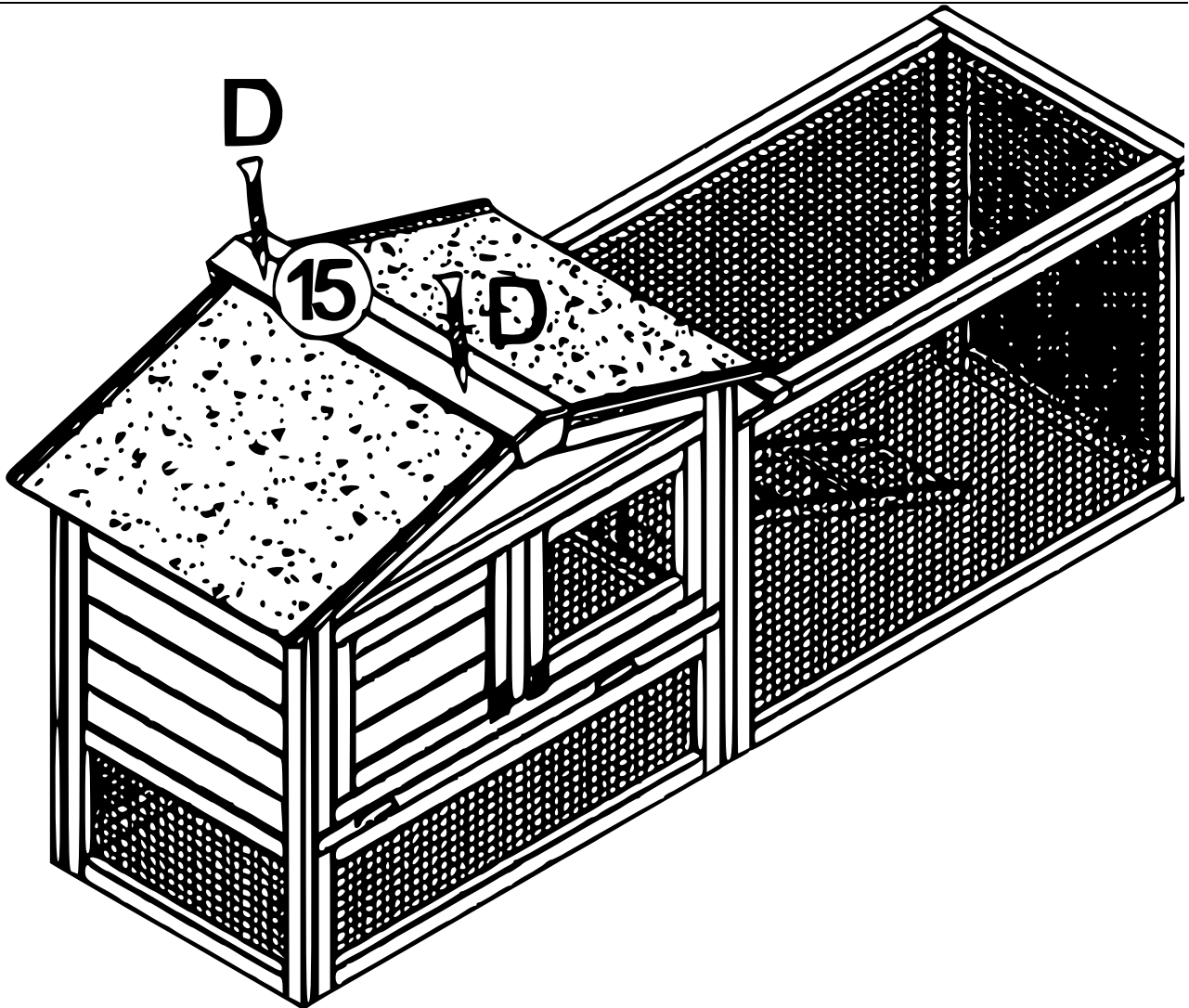
ASSEMBLAGE 51070



Étape 7



Étape 8



Étape 9

Avis important :

Toute reproduction et toute utilisation à des fins commerciales, même partielle de ce mode d'emploi, ne sont autorisées qu'avec l'accord préalable de la société WilTec Wildanger Technik GmbH.