



A 3,5x40 (22)



B 3,5x50 (4)



C 3,0x16 (26)



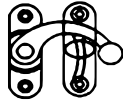
D 3,0x22
(2)



E 3,0x14 (20)



(8)



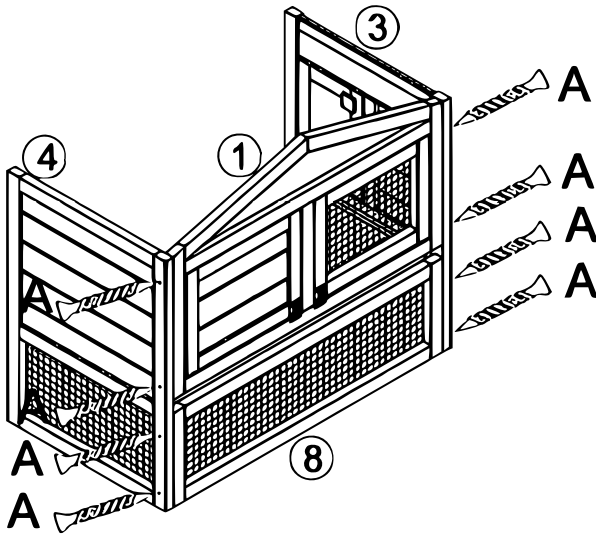
(5)



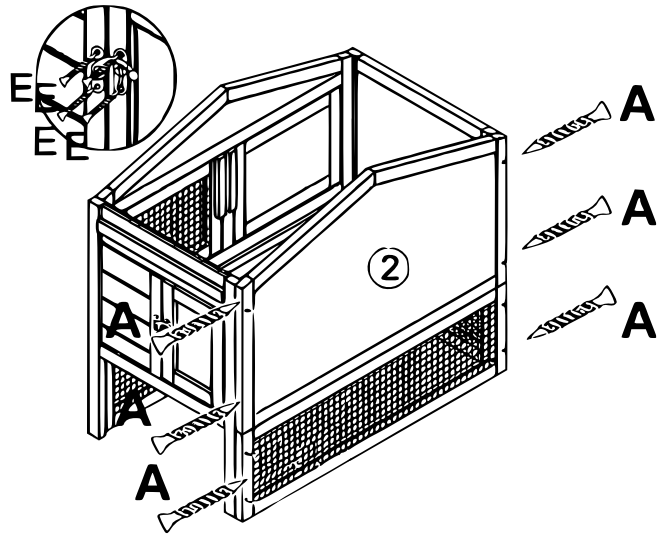
R



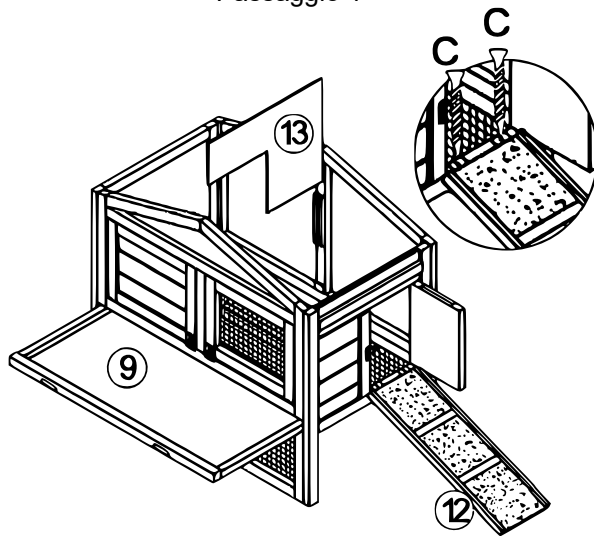
L



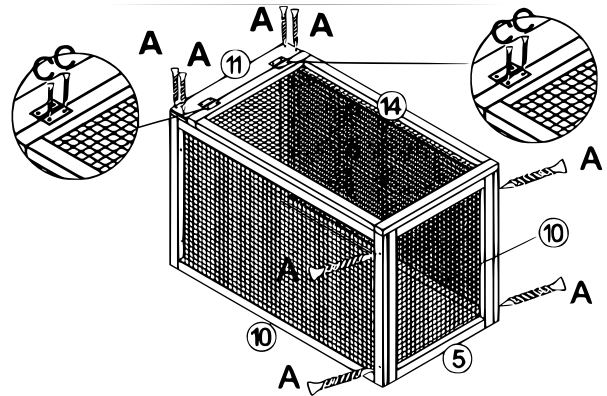
Passaggio 1



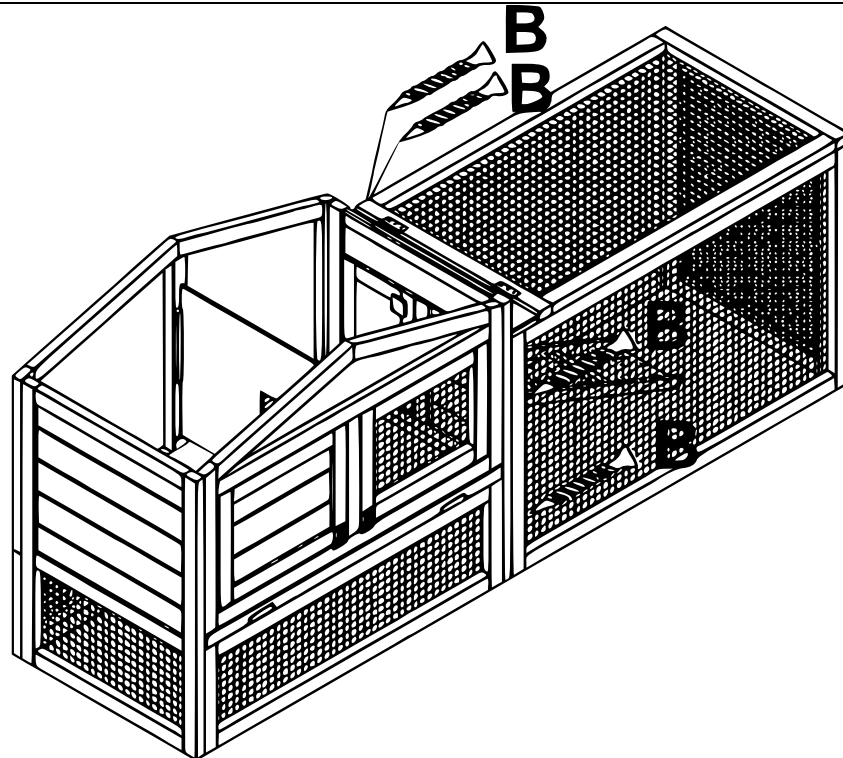
Passaggio 2



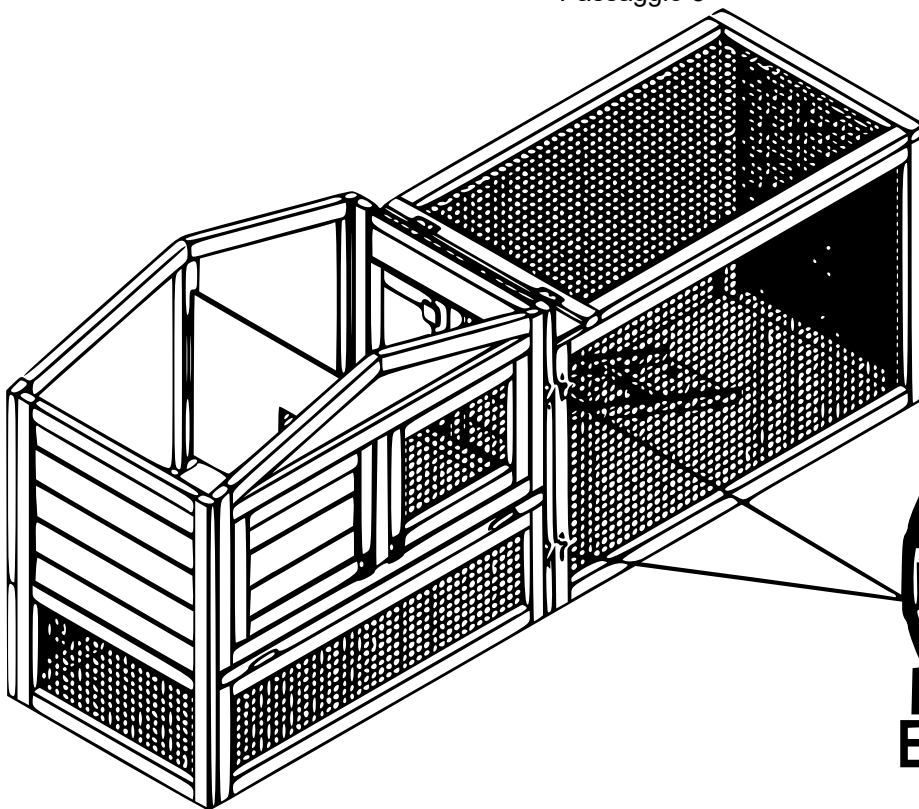
Passaggio 3



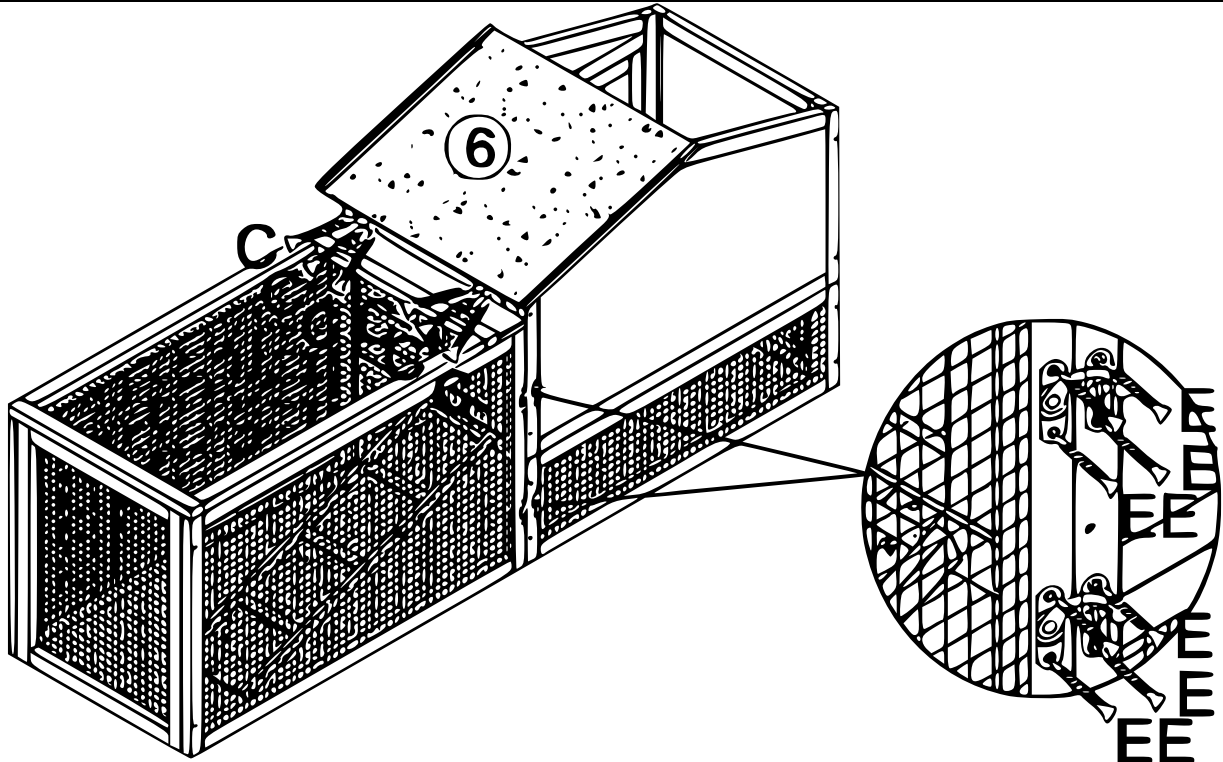
Passaggio 4



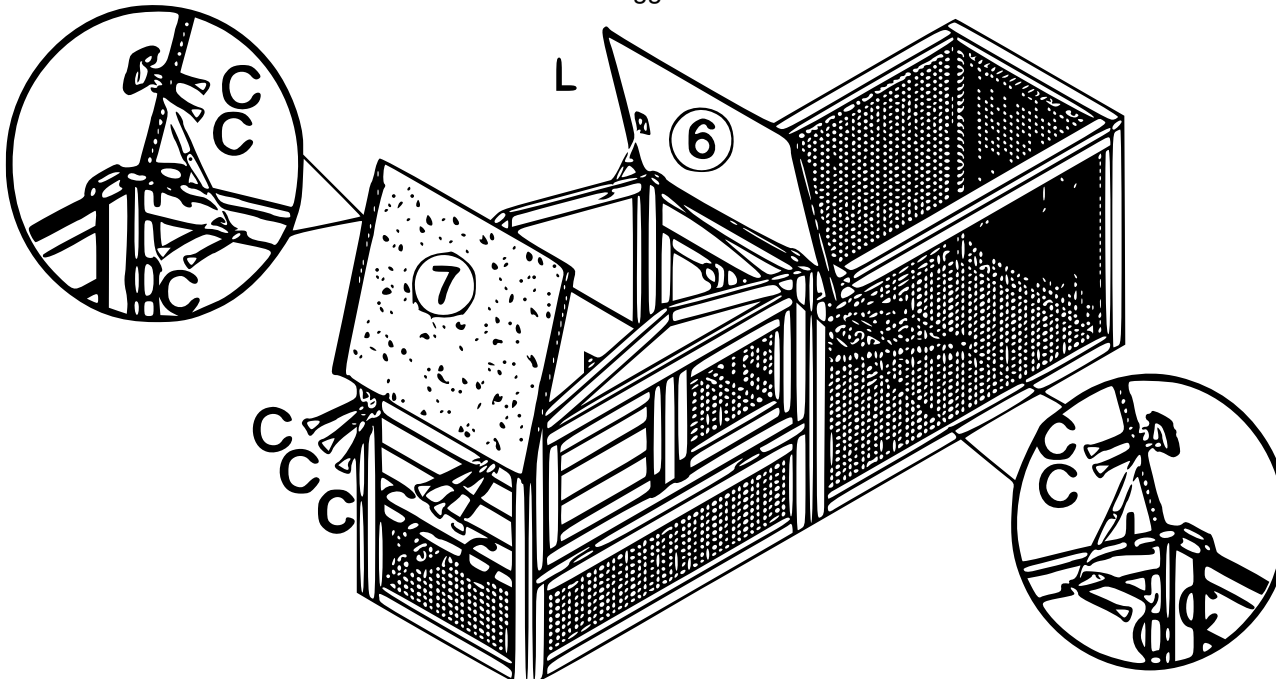
Passaggio 5



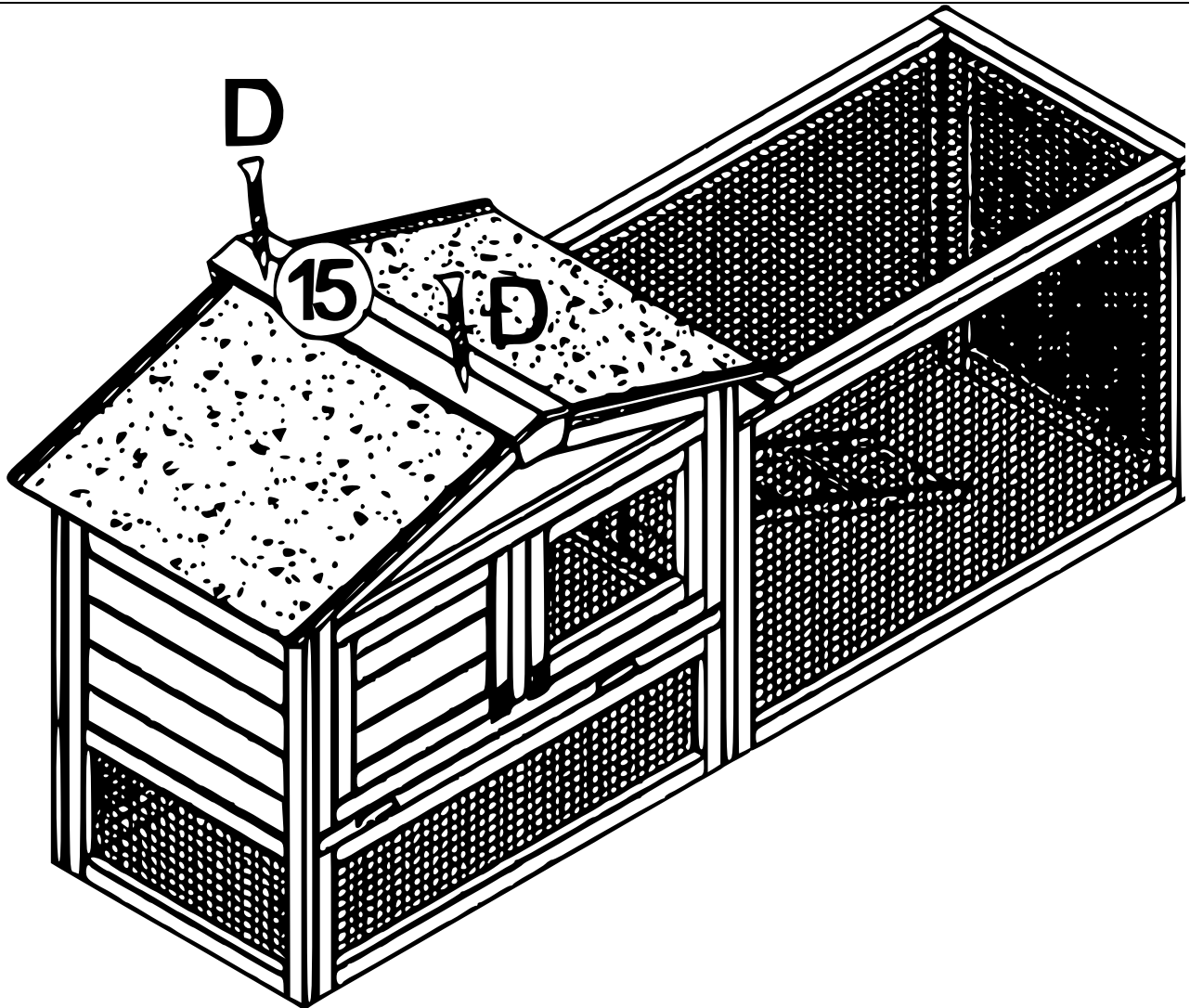
Passaggio 6



Passaggio 7



Passaggio 8



Passaggio 9

AVVISO IMPORTANTE:

Ogni riproduzione, anche parziale, di questo manuale d'uso e ogni utilizzo commerciale, anche parziale, dello stesso è lecita solo con l'autorizzazione per iscritto della WilTec Wildanger Technik GmbH.